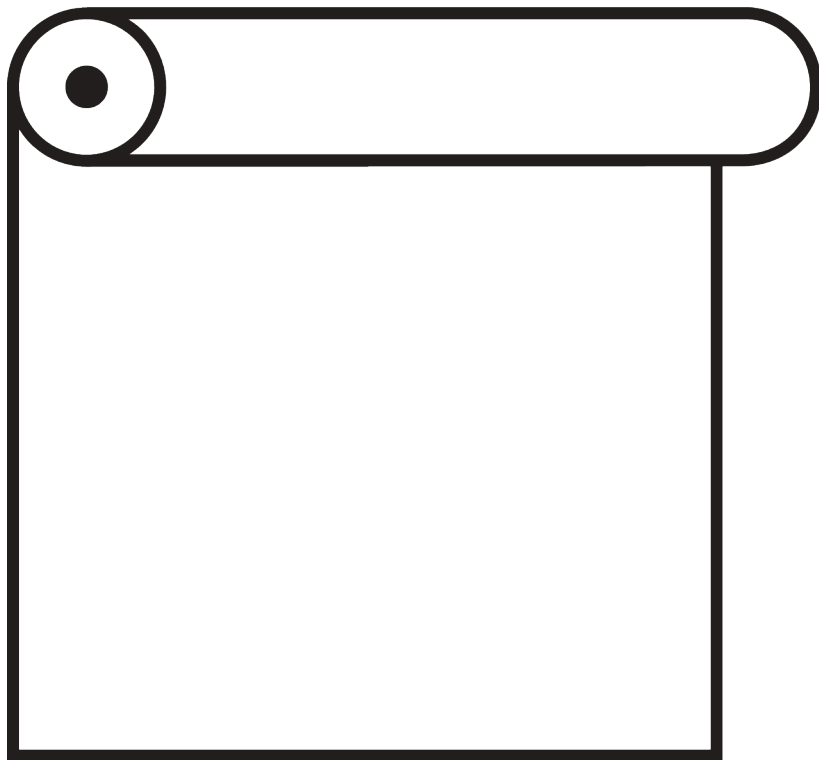


ROLGORDIJN- SYSTEMEN



ALGEMENE OPMERKINGEN

Afmetingen

- Afmetingen zijn in mm, behalve waar aangegeven.
- Het max. gewicht is afhankelijk van de stof incl. onderdelen (verzwarringsstaaf, enz.).











Installatie

- Installatie dient te gebeuren door een professionele plaatser.
- Het aantal steunen en bevestigingspunten is afhankelijk van de ondergrond, systeemgewicht en eventuele obstructies.
- Voor elke situatie dienen de voorziene bevestigingen gebruikt te worden.
- Verhoogde zijde van het profiel, indien aanwezig, is altijd de kamerzijde.
- Aansluitingen moeten worden uitgevoerd volgens de aansluitschema's van Silent Gliss.
- Controleer de ruimte voor kabels en stekkers!

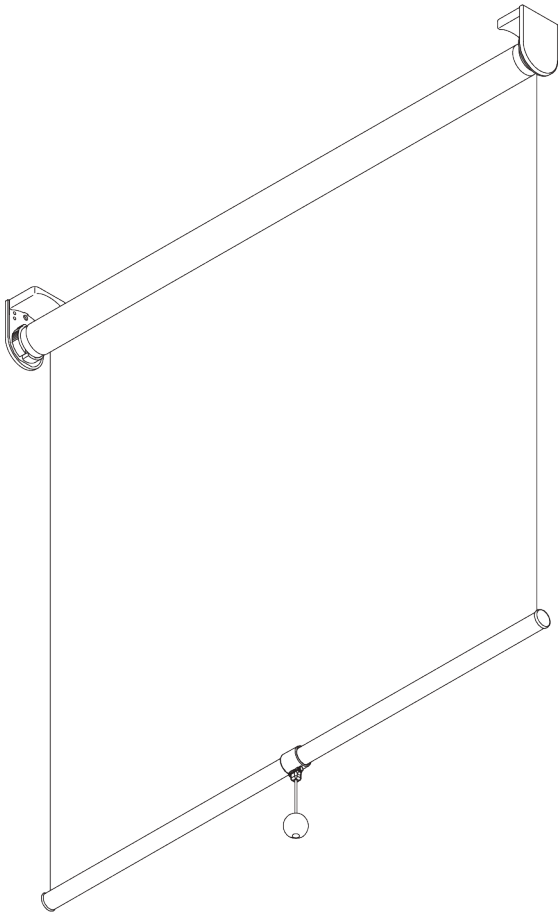
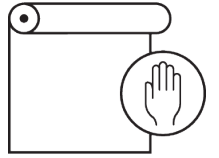
Child Safety

- Alle Silent Gliss systemen voldoen aan de EN 13120 veiligheidsnormen.
- Alle betrokken partijen dienen te voldoen aan de EN 13120 veiligheidsnormen.

TOEPASSING

<u>PAGINA</u>	<u>SYSTEEM</u>	<u>BEDIENING</u>	<u>AFMETINGEN</u>	← max. →	↑ max. ↓	kg _{max.}
5	SG 4900		S - M	2 m	3 m	2.2 kg
15	SG 4905		S	1.6 m	3 m	1.3 kg
23	SG 4907		S	1.8 m	2.8 m	2.5 kg
31	SG 4910		S - M	2.4 m	3 m	3 kg
49	SG 4930		M - L	3.4 m	5 m	7 kg
61	SG 4840		L	5 m	6 m	12.5 kg
71	SG 4955		S - M	2.4 m	4 m	2.5 kg
79	SG 4960		S - M	2.4 m	4 m	5.5 kg
99	SG 4970		M - L	3.4 m	5 m	10 kg
113	SG 4880		L	5 m	12 m	23 kg

SG 4900



PRODUCTINFORMATIE

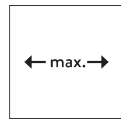
- **Bediening:** veer
- **Groep:** S - M
- **Installatie:** plafond-, wandplaatsing of in-de-dag
- **Kleuren:** wit gelakt RAL 9016, aluminium geanodiseerd, andere kleuren op aanvraag
- **Stoffen:** zie Silent Gliss stoffencollectie

Kenmerken:

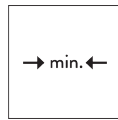
- Snelheidsregulator voor waarmee het soepel op- en afrollen van het doek
- Stopmechanisme om op elke positie te stoppen
- Clicksteunen
- Bevestigingsprofiel
- Verstelbare eindstop

SYSTEEMINFORMATIE

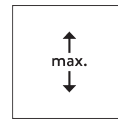
A. SYSTEEM- AFMETINGEN



2 m



30 cm



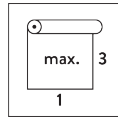
3 m



6 m²



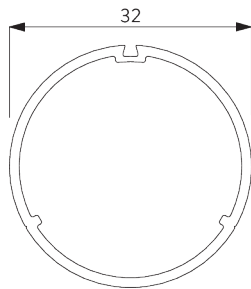
2.2 kg



Aanbevolen verhouding
breedte / hoogte
max. 1:3

B. PROFIEL

Profielinformatie



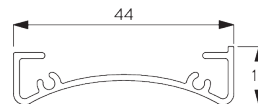
SG 4227

Profiel ø 32 mm



SG 10872

Verzwaringsstaaf

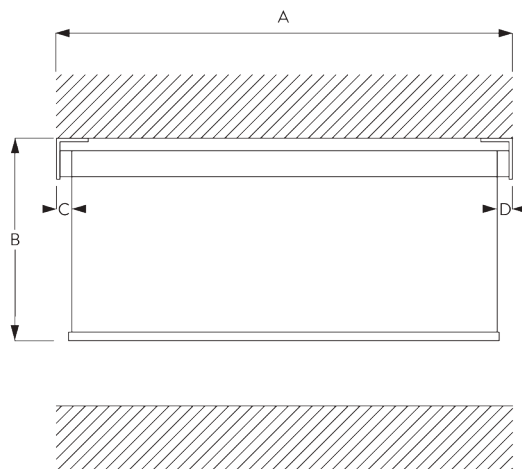


SG 10534

Bevestigingsprofiel

C. HOE TE METEN

incl. afdekkappen



A: *Systeembreedte incl. afdekkappen*

B: *Systeemhoogte*

C: *Lichtopening links: 15 mm*

D: *Lichtopening rechts: 15 mm*

Notitie:

Alle afmetingen zijn inclusief 2 mm afdekkappen per zijde!

INSTALLATIE

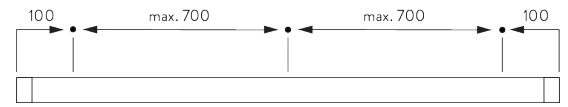
A. INSTALLATIE INFORMATIE

Bezoek onze Silent Gliss website voor gedetailleerde installatie informatie.

Bevestigingspunten

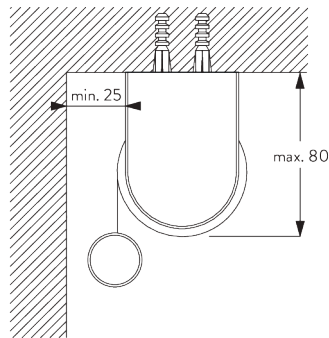


Steunen (wand / plafond)



Bevestigingsprofiel SG 10534 (wand / plafond)

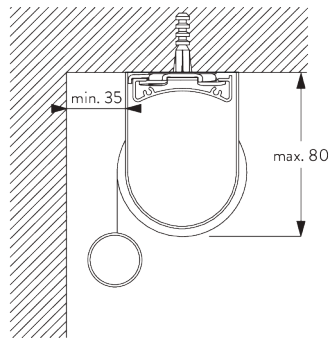
B. PLAFOND- PLAATSING



Steunen

Steun SG 10989: stof raamzijde aflopend
Steun SG 10991: stof contrarollend aflopend

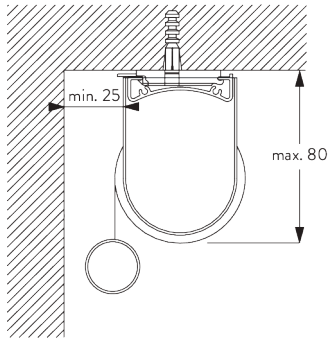
en steun SG 10987



Bevestigingsprofiel SG 10534 en spanner SG 3033 of SG 3044

Steun SG 10989: stof raamzijde aflopend
Steun SG 10991: stof contrarollend aflopend

en steun SG 10987

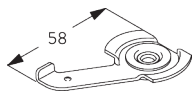


Bevestigingsprofiel SG 10534 en clicksteun SG 10539

Steun SG 10989: stof raamzijde aflopend

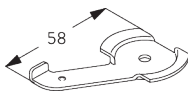
Steun SG 10991: stof contrarollend aflopend

en steun SG 10987



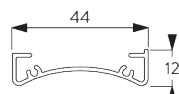
SG 3033

Spanner



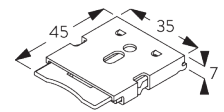
SG 3044

Spanner



SG 10534

Bevestigingsprofiel



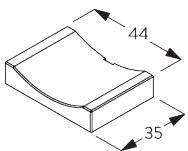
SG 10539

Clicksteun



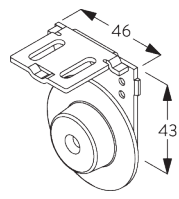
SG 10574

Afdekstuk voor steun



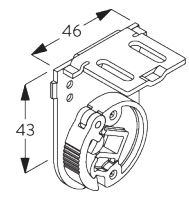
SG 10575

Afdekstuk voor schroef



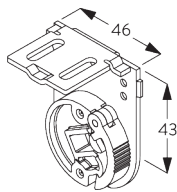
SG 10987

Steun



SG 10989

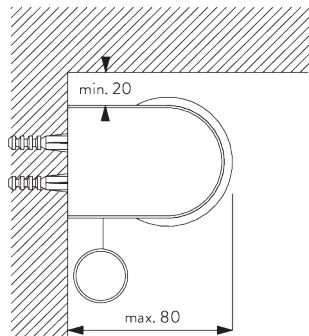
Plafondsteun, links



SG 10991

Plafondsteun, rechts

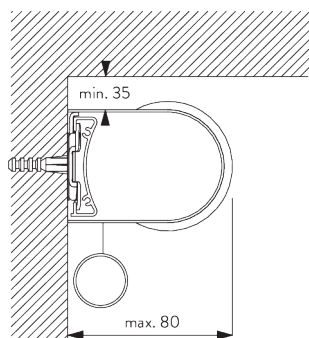
**C. WAND-
PLAATSING**



Steunen

Steun SG 10990: stof raamzijde aflopend
Steun SG 10992: stof contrarollend aflopend

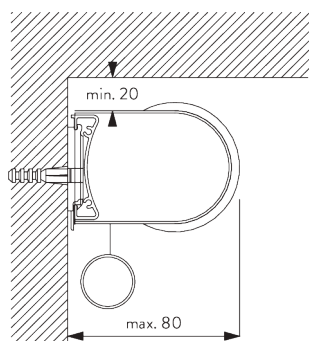
en steun SG 10987



Bevestigingsprofiel SG 10534 en spanner SG 3033 of SG 3044

Bracket SG 10990: stof raamzijde aflopend
Bracket SG 10992: stof contrarollend aflopend

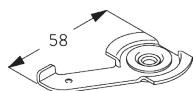
en steun SG 10987



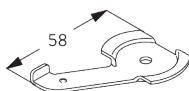
Bevestigingsprofiel SG 10534 en clicksteun SG 10539

Steun SG 10990: stof raamzijde aflopend
Steun SG 10992: stof contrarollend aflopend

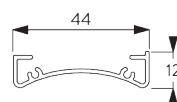
en steun SG 10987



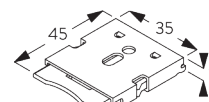
SG 3033
Spanner



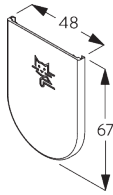
SG 3044
Spanner



SG 10534
Bevestigingsprofiel

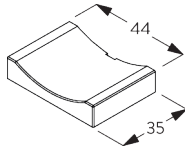


SG 10539
Clicksteun



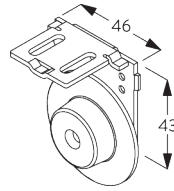
SG 10574

Afdeksluk voor steun



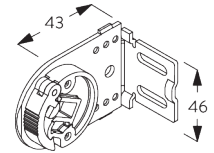
SG 10575

Afdeksluk voor schroef



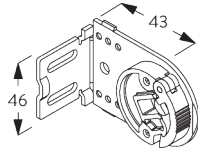
SG 10987

Steun



SG 10990

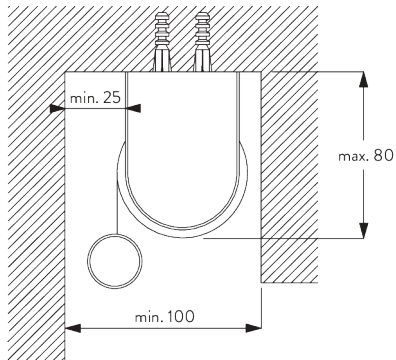
Wandsteun, links



SG 10992

Wandsteun, rechts

D. INGEWERKTE PLAATSING

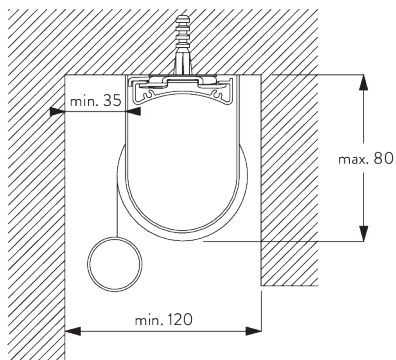


Steunen

Steun SG 10989: stof raamzijde afrollend

Steun SG 10991: stof contrarollend aflopend

en steun SG 10987

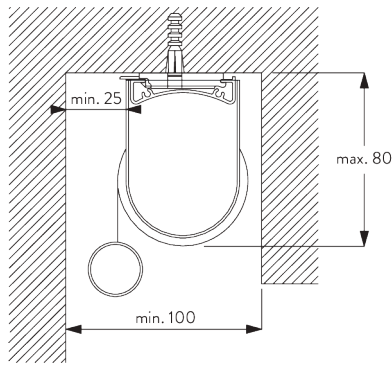


Bevestigingsprofiel SG 10534 en spanner SG 3033 of SG 3044

Steun SG 10989: stof raamzijde aflopend

Steun SG 10991: stof contrarollend aflopend

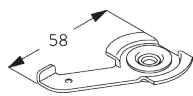
en steun SG 10987



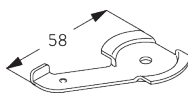
Bevestigingsprofiel SG 10534 en clicksteun SG 10539

Steun SG 10989: stof raamzijde aflopend
 Steun SG 10991: stof contrarollend aflopend

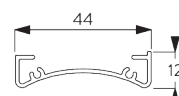
en steun SG 10987



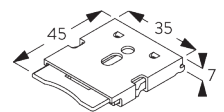
SG 3033
Spanner



SG 3044
Spanner



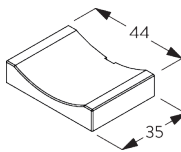
SG 10534
Bevestigingsprofiel



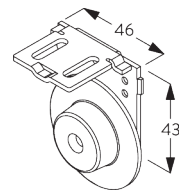
SG 10539
Clicksteun



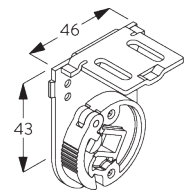
SG 10574
Afdekstuk voor steun



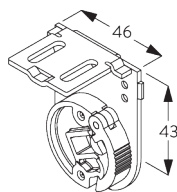
SG 10575
Afdekstuk voor schroef



SG 10987
Steun



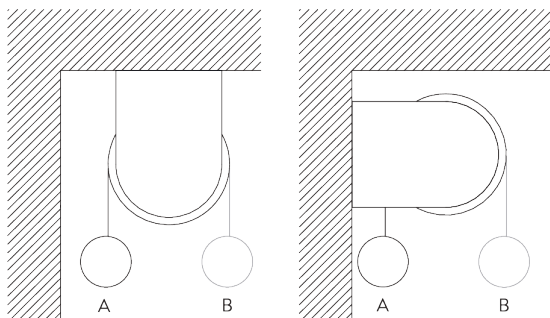
SG 10989
Plafondsteun, links



SG 10991
Plafondsteun, rechts

SYSTEEMOPTIES

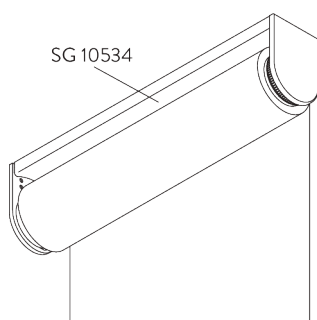
A. AFROLLEN VAN DE STOF



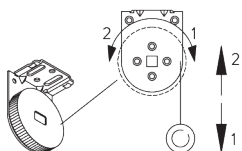
A: Stof raanzijde aflopend (standaard)

B: Stof contrarollend aflopend (optie)

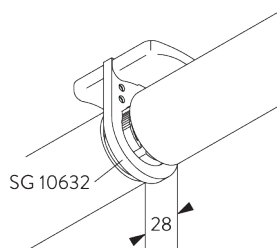
B. BEVESTIGINGS-PROFIEL



C. VERSTELBARE EINDSTOP



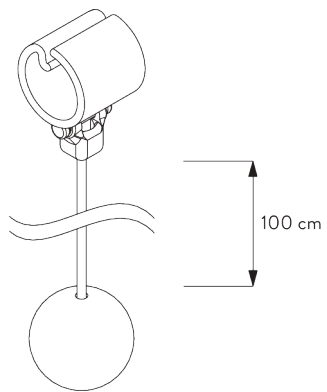
D. ZIJ-AAN-ZIJ PLAATSING VAN 2 SYSTEMEN



Bijkomende onderdelen:

- 1x SG 10632 Afdekstuk voor beide steunen

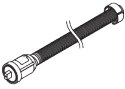
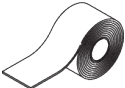

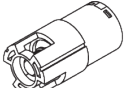
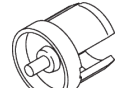






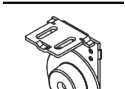
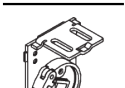
E. CHILD SAFETY
KOORD MET
BOLLETJE



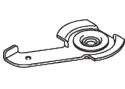
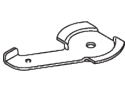
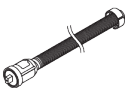
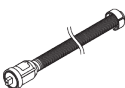
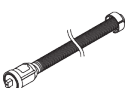
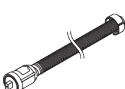
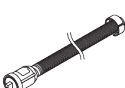





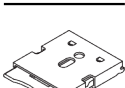
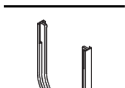
Child safety koord met bolletje set SG 10765

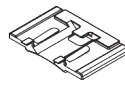


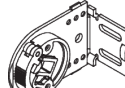
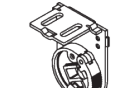
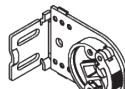
ONDERDELEN

A. STANDAARD ONDERDELEN

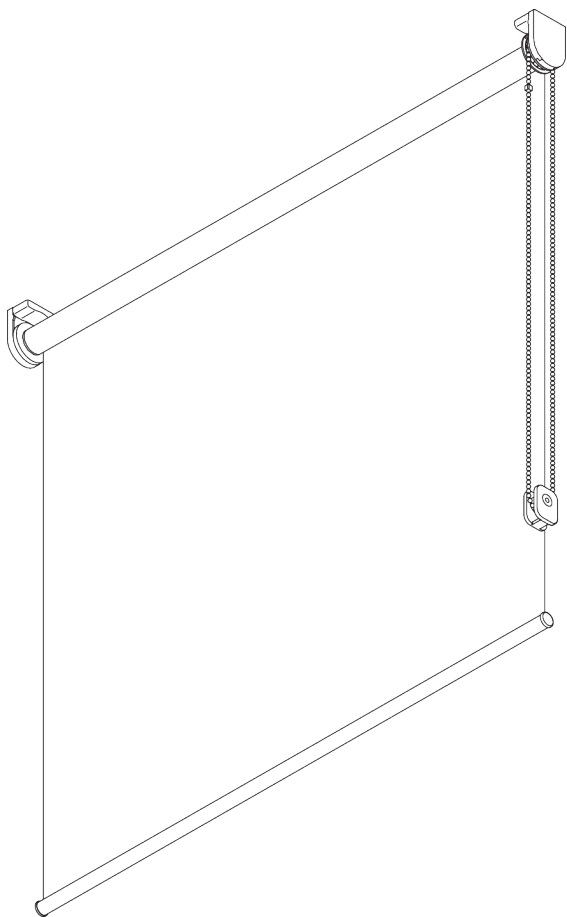
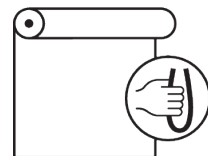
	SG 4214 Veer C 552 mm
	SG 4226 Kleefband 30 mm
	SG 4227 Profiel ø 32 mm
	SG 4228 Snelheidsregulator
	SG 4231 Eindstuk
	SG 10574 Afdekstuk voor steun
	SG 10575 Afdekstuk voor schroef
	SG 10668 PVC strip en kleefband 10 mm
	SG 10765 Koord met bolletje, Child Safety
	SG 10872 Verzwaringsstaaf
	SG 10874 Eindstuk voor verzwaringsstaaf rond
	SG 10987 Steun
	SG 10989 Plafondsteun, links

B. OPTIONELE ONDERDELEN

	SG 3033 Spanner
	SG 3044 Spanner
	SG 4212 Veer A 365 mm
	SG 4213 Veer B 442 mm
	SG 4215 Veer D 612 mm
	SG 4216 Veer E 502 mm
	SG 4217 Veer F 612 mm
	SG 4218 Veer Y-2 198 mm
	SG 4377 Regelbare rem
	SG 10139 Schroef 2.9x6.5
	SG 10498 Schroef 2.9x9.5
	SG 10534 Bevestigingsprofiel
	SG 10539 Clicksteun
	SG 10632 Afdekstuk voor 2 steunen

	SG 10690 Klem
	SG 10707 Stop voor verzwaringsstaaf
	SG 10988 Steun met eindstop
	SG 10990 Wandsteun, links
	SG 10991 Plafondsteun, rechts
	SG 10992 Wandsteun, rechts

SG 4905



PRODUCTINFORMATIE

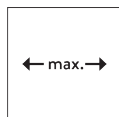
- **Bediening:** ketting
- **Groep:** S
- **Installatie:** plafond-, wandplaatings of in-de-dag
- **Kleuren:** 20 kleuren plus zilver
- **Stoffen:** zie Silent Gliss stoffencollectie

Kenmerken:

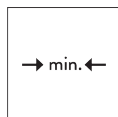
- Roestvrijstalen ketting
- Clicksteunen

SYSTEEMINFORMATIE

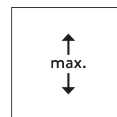
A. SYSTEEM- AFMETINGEN



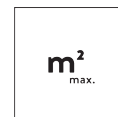
1.6 m



25 cm



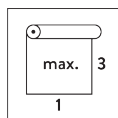
3 m



4.8 m²



1.3 kg



Aanbevolen verhouding
breedte / hoogte
max. 1:3

Max. systeemhoogte

Wandplaatsing (stof raamzijde aflopend)

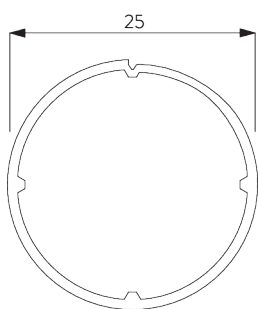
Stofdikte	mm	0.15	0.20	0.25	0.30	0.35	0.40	0.45	0.50	0.55
Max. Systeemhoogte	cm	300	300	300	300	290	260	240	210	190

Plafond- / wandplaatsing (stof contrarollend aflopend)

Stofdikte	mm	0.15	0.20	0.25	0.30	0.35	0.40	0.45	0.50	0.55
Max. Systeemhoogte	cm	300	300	300	300	300	300	290	260	240

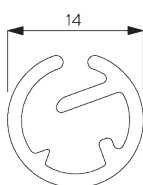
B. PROFIEL

Profielinformatie



SG 10533

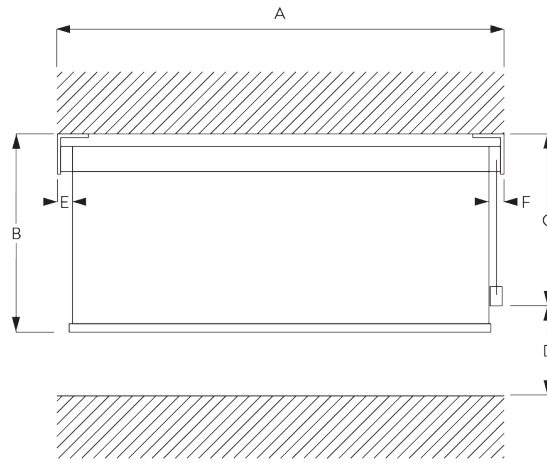
Profiel



SG 10687

Verzwaringsstaaf rond

C. HOE TE METEN



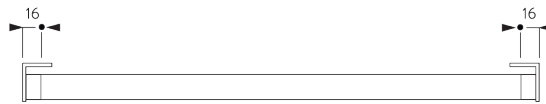
- A: Systeembreedte
- B: Systemhoogte
- C: Kettinghoogte
- D: Safety retainer SG 10731 min. 150 cm boven de vloer
- E: Lichtopening: 16 mm
- F: Lichtopening bedieningszijde: 21 mm

INSTALLATIE

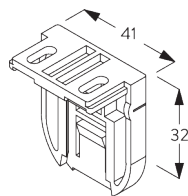
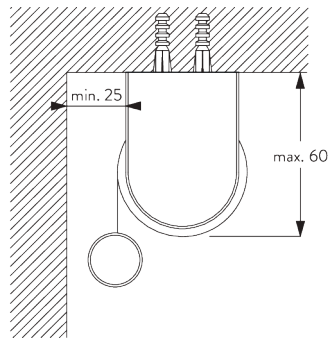
A. INSTALLATIE INFORMATIE

Bezoek onze *Silent Gliss* website voor gedetailleerde installatie informatie.

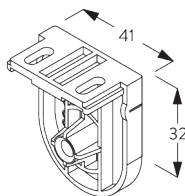
Bevestigingspunten



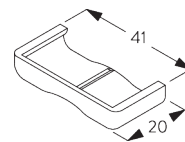
B. PLAFOND- PLAATSING



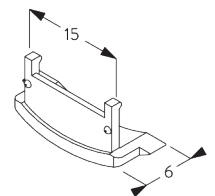
SG 10679
Steun kettingzijde



SG 10680
Steun

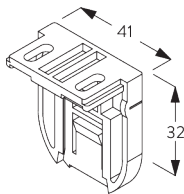
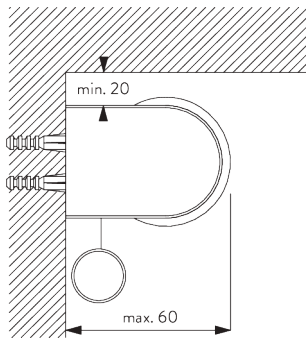


SG 10683
Afdekstuk voor schroef

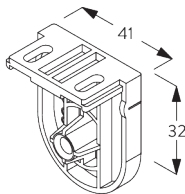


SG 10684
Afdekstuk

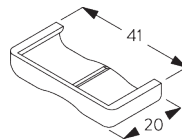
**C. WAND-
PLAATSING**



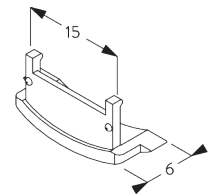
SG 10679
Steun kettingzijde



SG 10680
Steun

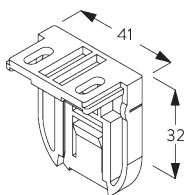
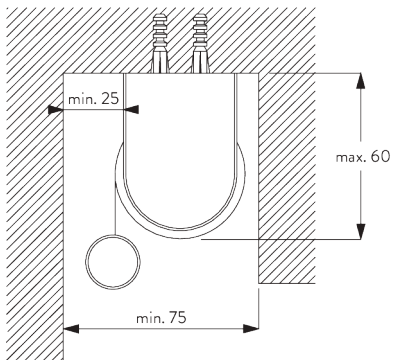


SG 10683
Afdektuk voor schroef

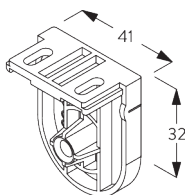


SG 10684
Afdektuk

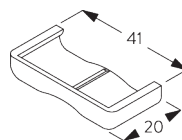
**D. INGEWERKTE
PLAATSING**



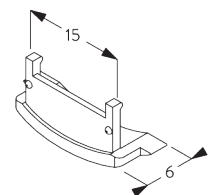
SG 10679
Steun kettingzijde



SG 10680
Steun

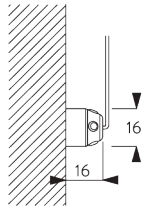
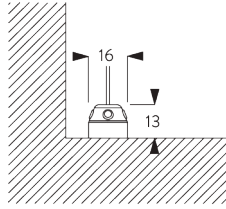


SG 10683
Afdektuk voor schroef

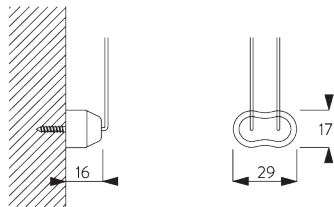
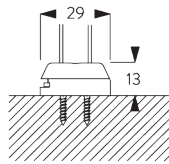


SG 10684
Afdektuk

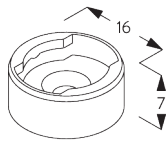
**E. PLAATSING MET
ZIJGELEIDING**



Enkel systeem

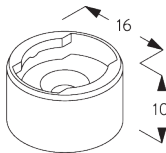


Dubbel systeem (zij-aan-zij plaatsing)



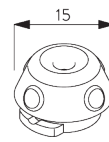
SG 8235

Kabelhouder voor zijgeleiding kort



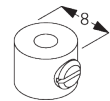
SG 8236

Kabelhouder voor zijgeleiding lang



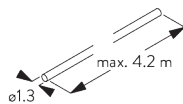
SG 8237

Houder zijgeleiding



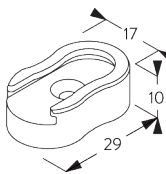
SG 8249

Houder voor zijgeleiding



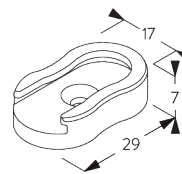
SG 10643

Kabel \varnothing 1.3 mm x 4.2 m (zijgeleiding)



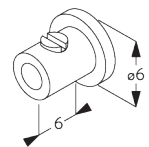
SG 10669

Lange kabelhouder voor zijgeleiding dubbel systeem



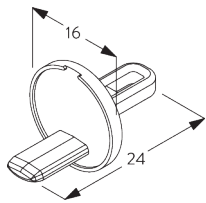
SG 10673

Korte kabelhouder voor zijgeleiding dubbel systeem



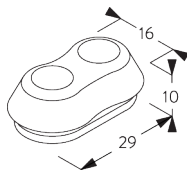
SG 10676

Houder voor zijgeleiding (bovenzijde)



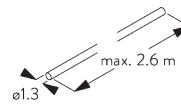
SG 10686

Eindstuk rond (zijgeleiding)



SG 10701

Houder voor zijgeleiding
dubbel systeem

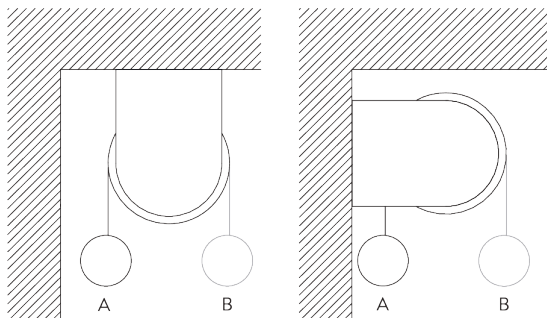


SG 10706

Kabel \varnothing 1.3 mm x 2.6 m
(zijgeleiding)

SYSTEEMOPTIES

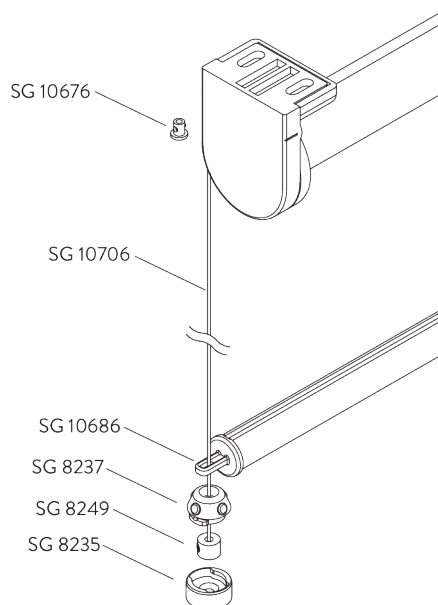
A. AFROLLEN VAN DE STOF



A: Stof raanzijde aflopend (standaard)

B: Stof contrarollend aflopend (optie)

B. ZIJGELEIDING



Bijkomende onderdelen:

- 2x SG 8235 Kabelhouder voor zijgeleiding kort
- 2x SG 8237 Houder zijgeleiding
- 2x SG 8249 Houder zijgeleiding
- 2x SG 10676 Houder voor zijgeleiding (bovenzijde)
- 2x SG 10686 Eindstuk rond (zijgeleiding)
- 2x SG 10706 Kabel 1.3 mm x 2.6 m

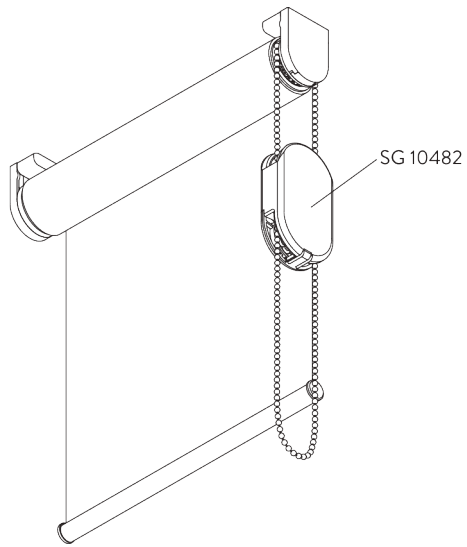
Optionele onderdelen:

- 2x SG 8236 Kabelhouder voor zijgeleiding lang
- 2x SG 10643 Kabel \varnothing 1,3 mm x 4.2 m
- 1x SG 10669 Side guide double base long
- 1x SG 10673 Lange kabelhouder voor zijgeleiding dubbel systeem
- 1x SG 10701 Korte kabelhouder voor zijgeleiding dubbel systeem

Notitie:

- Lichtopening neemt toe bij gebruik van de zijgeleidingsoptie
- Hellingsgraad 15°

**C. CHILD SAFETY
DEVICE**



De Child Safety Device SG 10482 ontkoppeld de ketting als de trekkracht hoger is dan 6 kg.

*Notitie:
Monteer zó dat de ketting een minimale hoogte heeft van 60 cm. boven de vloer.*

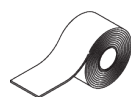
ONDERDELEN

A. STANDAARD ONDERDELEN



SG 4187

PVC strip en kleefband



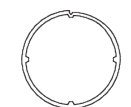
SG 4226

Kleefband 30 mm



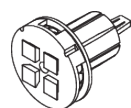
SG 10530

Metalen ketting (ø 4 mm)



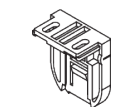
SG 10533

Profiel



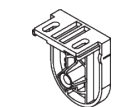
SG 10670

Kettingaandrijving tot een stofgewicht van 1.2 kg



SG 10679

Steun kettingzijde



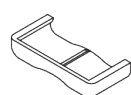
SG 10680

Steun



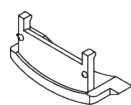
SG 10681

Adapter voor profiel



SG 10683

Afdekstuk voor schroef



SG 10684

Afdekstuk



SG 10685

Eindstuk voor verzwaringsstaaf rond



SG 10687

Verzwaringsstaaf rond



SG 10709

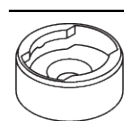
Kettingstop



SG 10731

Safety Retainer set (incl. bevestigingsmiddelen & waarschuwingsboekje)

B. OPTIONELE ONDERDELEN



SG 8235

Kabelhouder voor zijgeleiding kort



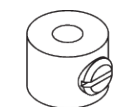
SG 8236

Kabelhouder voor zijgeleiding lang



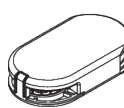
SG 8237

Houder zijgeleiding



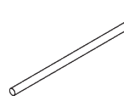
SG 8249

Houder voor zijgeleiding



SG 10482

Child safety Device set (inclusief waarschuwings boekje)



SG 10643

Kabel ø 1.3 mm x 4.2 m (zijgeleiding)



SG 10669

Lange kabelhouder voor zijgeleiding dubbel systeem



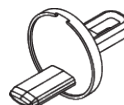
SG 10673

Korte kabelhouder voor zijgeleiding dubbel systeem



SG 10676

Houder voor zijgeleiding (bovenzijde)



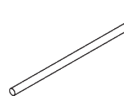
SG 10686

Eindstuk rond (zijgeleiding)



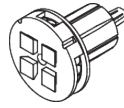
SG 10701

Houder voor zijgeleiding dubbel systeem



SG 10706

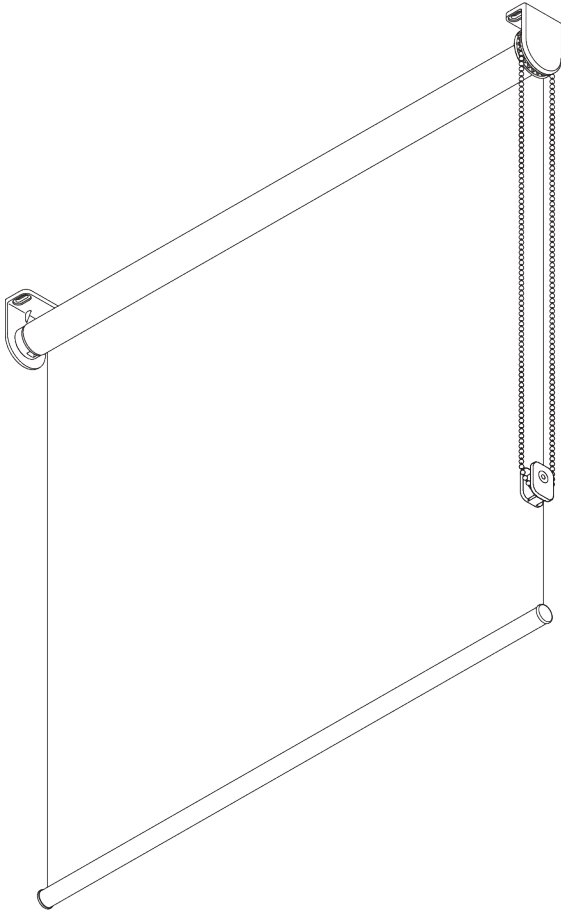
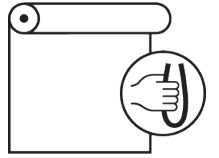
Kabel ø 1.3 mm x 2.6 m (zijgeleiding)



SG 10710

Extra aandrijving tot een stofgewicht van 0.5 kg

SG 4907



PRODUCTINFORMATIE

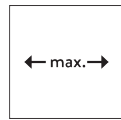
- **Bediening:** ketting
- **Groep:** S
- **Installatie:** plafond-, wandplaatsing of in-de-dag
- **Kleuren:** Wit gelakt RAL 9016 of grijs gelakt RAL 7035
- **Stoffen:** zie Silent Gliss stoffencollectie

Kenmerken:

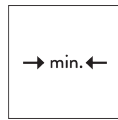
- Roestvrijstalen ketting
- Indentieke (links / rechts) metalen clicksteunen
- Bevestigingsprofiel

SYSTEEMINFORMATIE

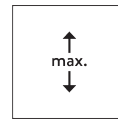
A. SYSTEEM- AFMETINGEN



1.8 m



50 cm



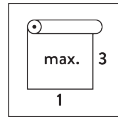
2.8 m



5 m²



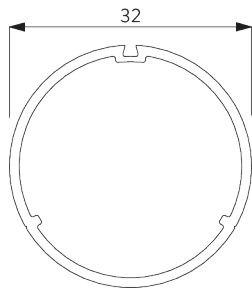
2.5 kg



Aanbevolen verhouding
breedte / hoogte
max. 1:3

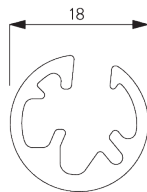
B. PROFIEL

Profielinformatie



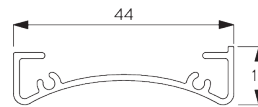
SG 4227

Profiel ø 32 mm



SG 10872

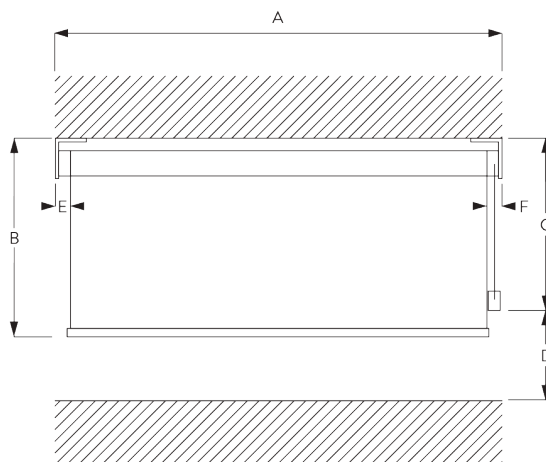
Verwaringsstaaf



SG 10534

Bevestigingsprofiel

C. HOE TE METEN



A: *Systeembreedte*

B: *Systeemhoogte*

C: *Kettinghoogte*

D: *Safety retainer SG 10731 min. 150 cm boven de vloer*

E: *Lichtopening: 17 mm*

F: *Lichtopening bedieningszijde: 17 mm*

INSTALLATIE

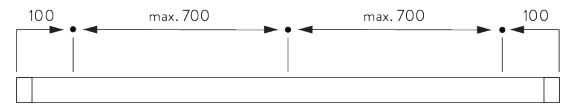
A. INSTALLATIE INFORMATIE

Bezoek onze *Silent Gliss* website voor gedetailleerde installatie informatie.

Bevestigingspunten

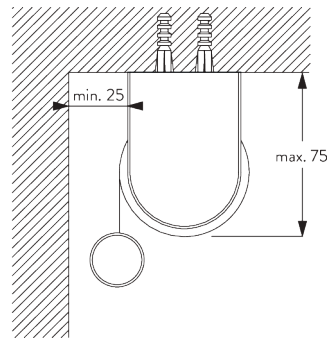


Steunen (wand / plafond)

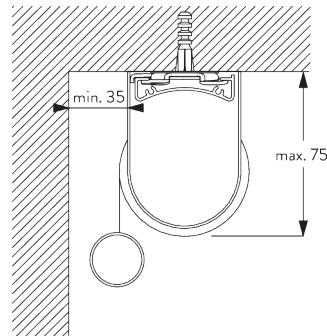


Bevestigingsprofiel SG 10534 (wand / plafond)

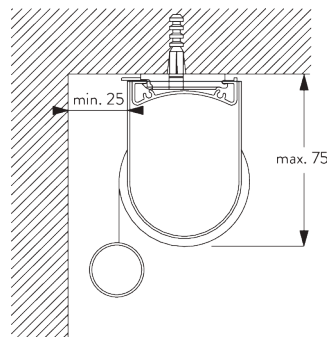
B. PLAFOND- PLAATSING



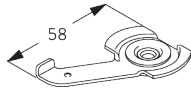
Steunen SG 10873



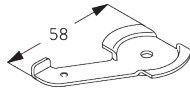
Bevestigingsprofiel SG 10534 en spanner SG 3033 of SG 3044



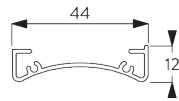
Bevestigingsprofiel SG 10534 en clicksteun SG 10539



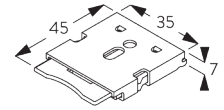
SG 3033
Spanner



SG 3044
Spanner



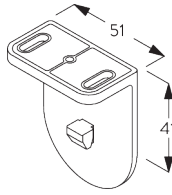
SG 10534
Bevestigingsprofiel



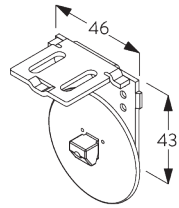
SG 10539
Clicksteun



SG 10574
Afdekkstuk voor steun

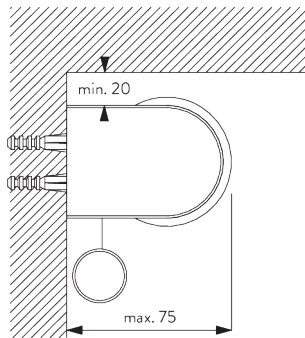


SG 10873
Steun

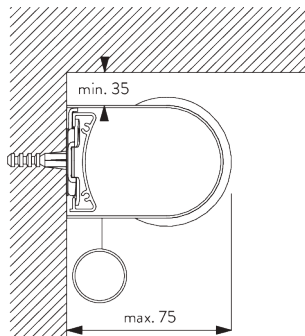


SG 11198
Steun voor bevestigingsprofiel

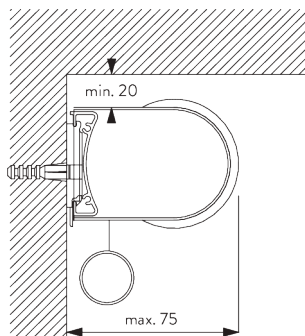
C. WAND- PLAATSING



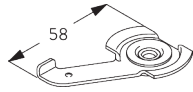
Steunen SG 10873



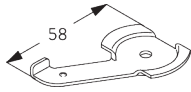
Bevestigingsprofiel SG 10534 en spanner SG 3033 of SG 3044



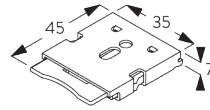
Bevestigingsprofiel SG 10534 en clicksteun SG 10539



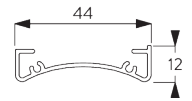
SG 3033
Spanner



SG 3044
Spanner



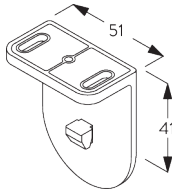
SG 10539
Clicksteun



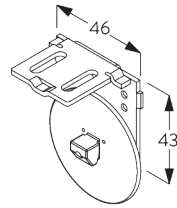
SG 10534
Bevestigingsprofiel



SG 10574
Afdekstuk voor steun

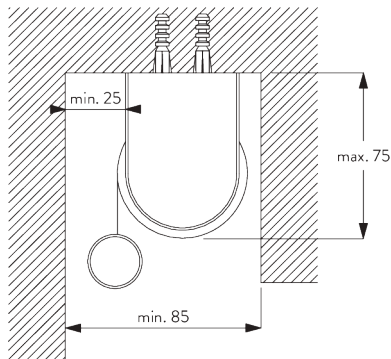


SG 10873
Steun

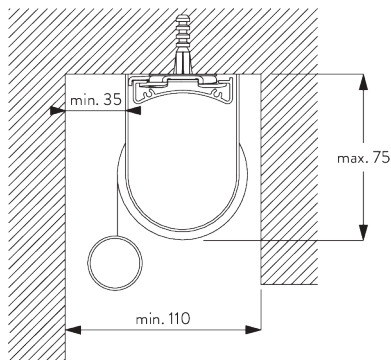


SG 11198
Steun voor bevestigingsprofiel

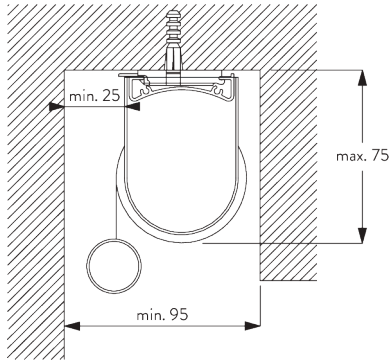
**D. INGEWERKTE
PLAATSING**



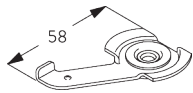
Steunen SG 10873



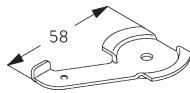
**Bevestigingsprofiel SG 10534 en spanner SG 3033 of
SG 3044**



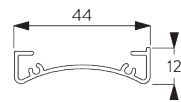
Bevestigingsprofiel SG 10534 en clicksteun SG 10539



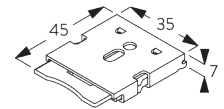
SG 3033
Spanner



SG 3044
Spanner



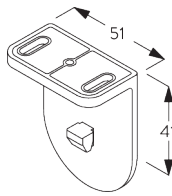
SG 10534
Bevestigingsprofiel



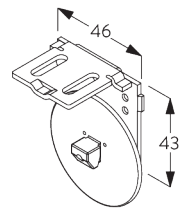
SG 10539
Clicksteun



SG 10574
Afdekstuk voor steun



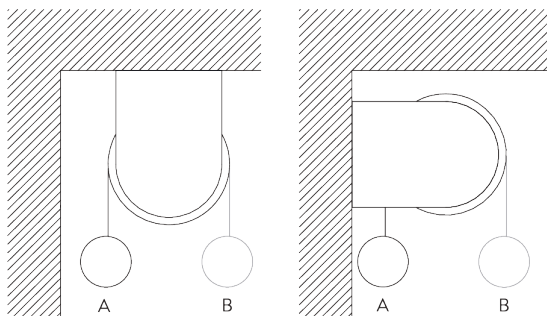
SG 10873
Steun



SG 11198
Steun voor bevestigingsprofiel

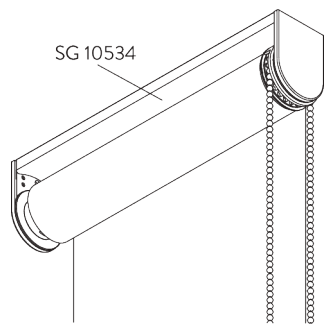
SYSTEMEOPTIES

A. AFROLLEN VAN DE STOF



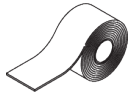
A: Stof raanzijde aflopend (standaard)
B: Stof contrarollend aflopend (optie)

**B. BEVESTIGINGS-
PROFIEL**



ONDERDELEN

A. STANDAARD ONDERDELEN



SG 4226

Kleefband 30 mm



SG 4227

Profiel ø 32 mm



SG 4234

PVC strip 12 mm



SG 4845

Metalen ketting ø 4.5 mm



SG 10731

Safety Retainer set (incl. bevestigingsmiddelen & waarschuwingsboekje)



SG 10872

Verzwaringsstaaf



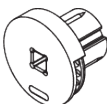
SG 10873

Steun



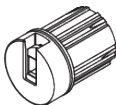
SG 10874

Eindstuk voor verzwaringsstaaf rond



SG 10880

Kettingaandrijving 32 mm



SG 10885

Adapter

B. OPTIONELE ONDERDELEN



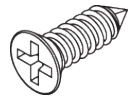
SG 3033

Spanner



SG 3044

Spanner



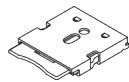
SG 10498

Schroef 2.9x9.5



SG 10534

Bevestigingsprofiel



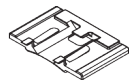
SG 10539

Clicksteun



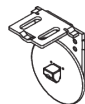
SG 10574

Afdekstuk voor steun



SG 10690

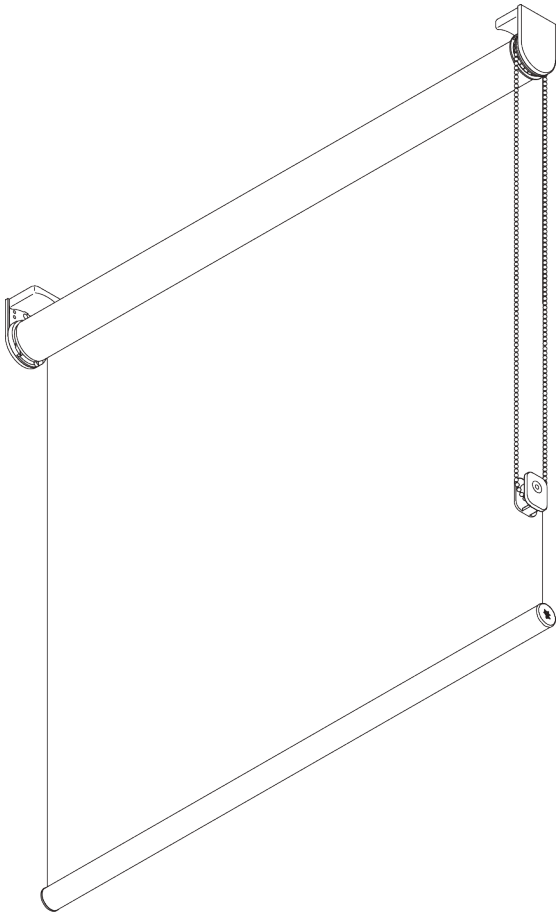
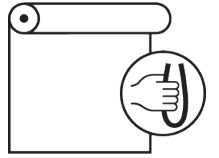
Klem



SG 11198

Steun voor bevestigingsprofiel

SG 4910



PRODUCTINFORMATIE

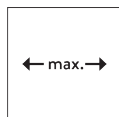
- **Bediening:** ketting
- **Groep:** S - M
- **Installatie:** plafond-, wandplaatsing of in-de-dag
- **Kleuren:** wit gelakt RAL 9016, grijs gelakt RAL 7035 of zwart gelakt RAL 9005, andere kleuren op aanvraag
- **Stoffen:** zie Silent Gliss stoffencollectie

Kenmerken:

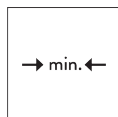
- Veerondersteunend, moeiteloze werking
- 1:1 aandrijving
- Roestvrijstalen ketting
- Clicksteunen, Fascia, Profiel koof, Bevestigingsprofiel
- Regelbare eindstop

SYSTEEMINFORMATIE

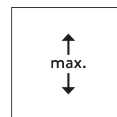
A. SYSTEEM- AFMETINGEN



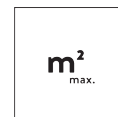
2.4 m



25 cm*,
Fascia / Profiel koof:
60 cm
*25 - 60 cm alleen met
bevestigingsprofiel
SG 10534



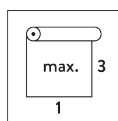
3 m



7.2 m²



3 kg



Aanbevolen verhouding
breedte / hoogte
max. 1:3

Max. systeemhoogte

Wandplaatsing (stof raamzijde aflopend)

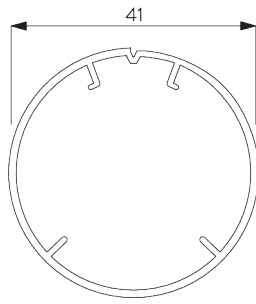
Stofdikte	mm	0.15	0.20	0.25	0.30	0.35	0.40	0.45	0.50	0.55	0.60	0.65	0.70	0.75	0.80
Max. Systeemhoogte	cm	300	300	300	300	300	300	300	300	300	290	270	250	230	220

Plafond-, wandplaatsing (stof contrarollend aflopend)

Stofdikte	mm	0.15	0.20	0.25	0.30	0.35	0.40	0.45	0.50	0.55	0.60	0.65	0.70	0.75	0.80
Max. Systeemhoogte	cm	300	300	300	300	300	300	300	300	300	300	300	300	300	280

B. PROFIEL

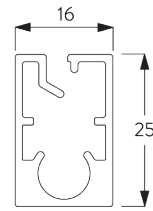
Profielinformatie



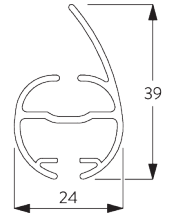
SG 10531
Profiel



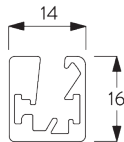
SG 10760
Verzwaringsstaaf



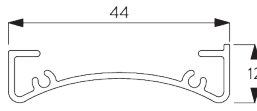
SG 10770
Verzwaringsstaaf



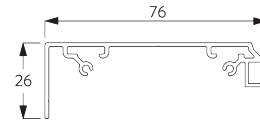
SG 4903
Verzwaringsstaaf



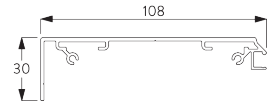
SG 11442
Verzwaringsstaaf



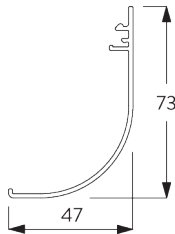
SG 10534
Bevestigingsprofiel



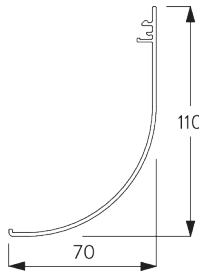
SG 11430
Bevestigingsprofiel 73 mm



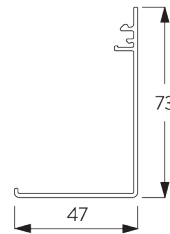
SG 11530
Bevestigingsprofiel 110 mm



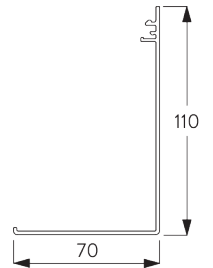
SG 11431
Fascia rond 73 mm



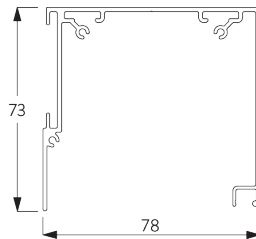
SG 11531
Fascia rond 110 mm



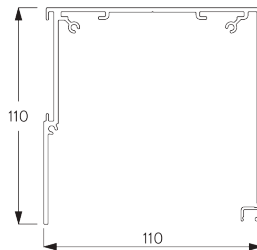
SG 11432
Fascia vierkant 73 mm



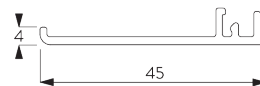
SG 11532
Fascia vierkant 110 mm



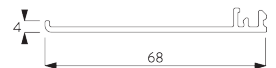
SG 11433
Profiel koof 73 mm



SG 11533
Profiel koof 110 mm



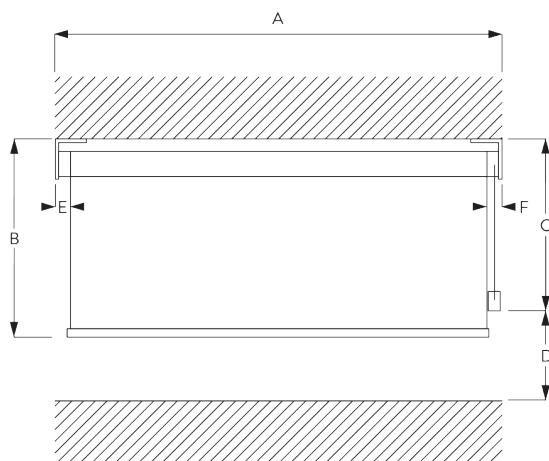
SG 11434
Afdeksstuk voor koof 73 mm



SG 11534
Afdeksstuk voor koof 110 mm

C. HOE TE METEN

incl. afdekkappen

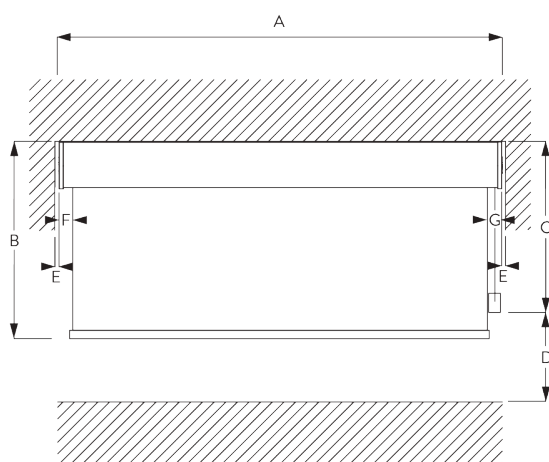


- A: *Systeembreedte incl. afdekkappen*
- B: *Systeemhoogte*
- C: *Kettinghoogte*
- D: *Safery retainer SG 10731 min. 150 cm boven de vloer*
- E: *Lichtopening: 13 mm*
- F: *Lichtopening bedieningszijde: 18 mm*

Notitie:

Alle afmetingen zijn inclusief 2 mm afdekkappen per zijde!

Fascia / Profiel koof



- A: *Systeembreedte*
- B: *Systeemhoogte*
- C: *Kettinghoogte*
- D: *Safery retainer SG 10731 min. 150 cm boven de vloer*
- E: *Tussenruimte: min. 10 mm (bij gebruik van Afdekstuk)*
- F: *Lichtopening: 15 mm*
- G: *Lichtopening bedieningszijde: 21 mm*

INSTALLATIE

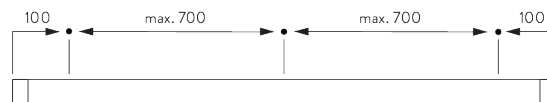
A. INSTALLATIE INFORMATIE

Bezoek onze Silent Gliss website voor gedetailleerde installatie informatie.

Bevestigingspunten

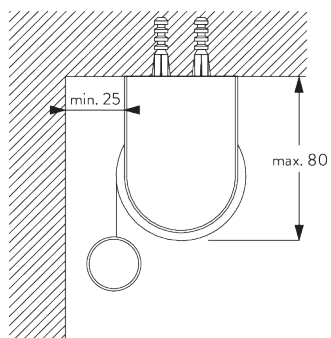


Steunen (wand / plafond)

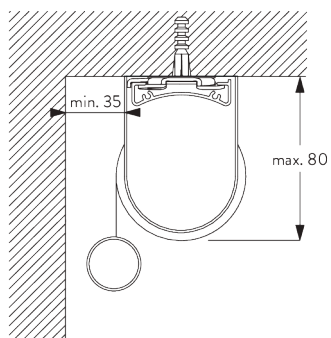


Fascia / Profiel koof & Bevestigingsprofiel SG 10534 (wand / plafond)

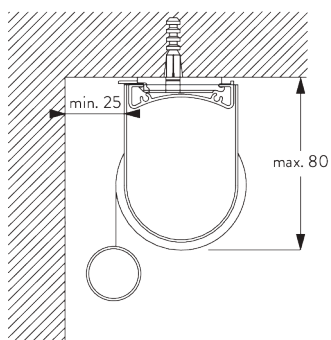
B. PLAFOND- PLAATSING



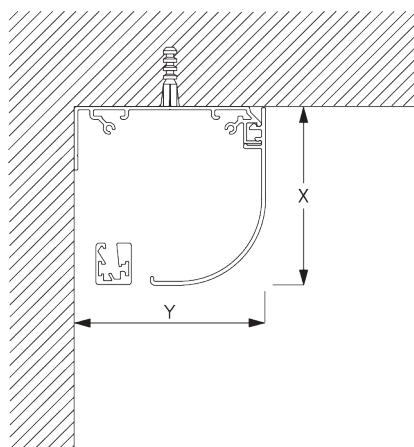
Steunen



Bevestigingsprofiel SG 10534 en spanner SG 3033 of SG 3044



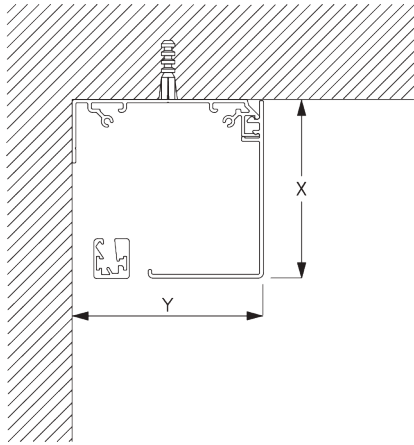
Bevestigingsprofiel SG 10534 en clicksteun SG 10539



Fascia rond

X = Fascia S 73 mm / Fascia L 110 mm

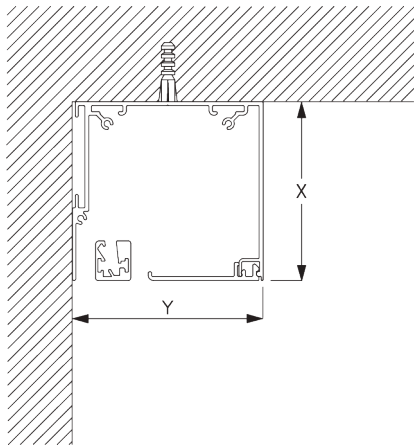
Y = Fascia S 78 mm / Fascia L 110 mm



Fascia vierkant

X = Fascia S 73 mm / Fascia L 110 mm

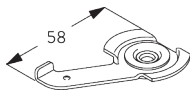
Y = Fascia S 78 mm / Fascia L 110 mm



Profiel koof

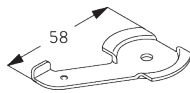
X = Profiel koof S 73 mm / Profiel koof L 110 mm

Y = Profiel koof S 78 mm / Profiel koof L 110 mm



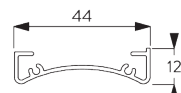
SG 3033

Spanner



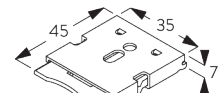
SG 3044

Spanner



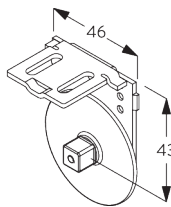
SG 10534

Bevestigingsprofiel



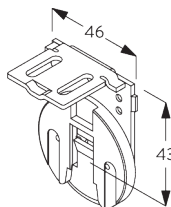
SG 10539

Clicksteun



SG 10542

Steun bedieningszijde



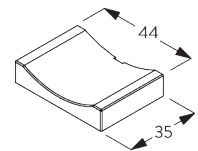
SG 10543

Steun



SG 10574

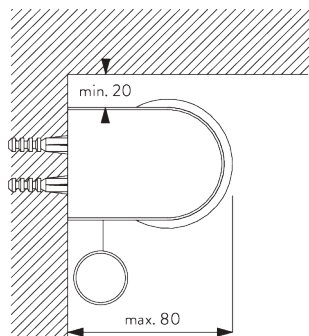
Afdeksstuk voor steun



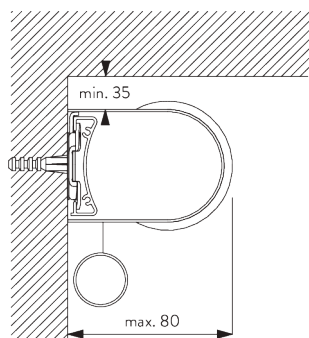
SG 10575

Afdeksstuk voor schroef

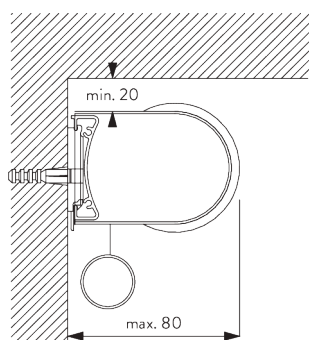
**C. WAND-
PLAATSING**



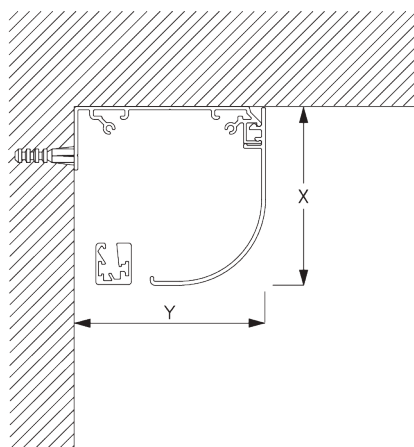
Steunen



Bevestigingsprofiel SG 10534 en spanner SG 3033 of SG 3044



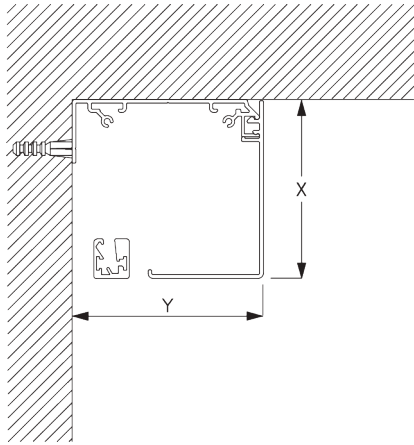
Bevestigingsprofiel SG 10534 en clicksteun SG 10539



Fascia rond

X = Fascia S 73 mm / Fascia L 110 mm

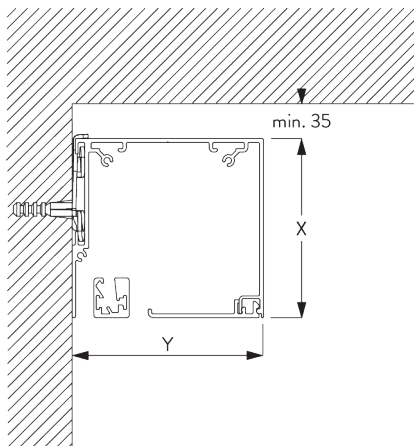
Y = Fascia S 78 mm / Fascia L 110 mm



Fascia vierkant

X = Fascia S 73 mm / Fascia L 110 mm

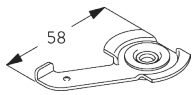
Y = Fascia S 78 mm / Fascia L 110 mm



Profiel koof S met spanner SG 3044 / Profiel koof L met spanner SG 11180

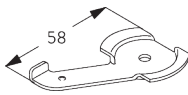
X = Profiel koof S 73 mm / Profiel koof L 110 mm

Y = Profiel koof S 78 mm / Profiel koof L 110 mm



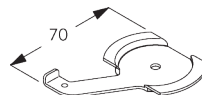
SG 3033

Spanner



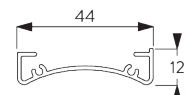
SG 3044

Spanner



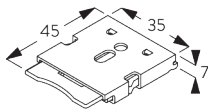
SG 11180

Spanner



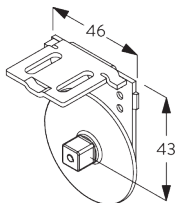
SG 10534

Bevestigingsprofiel



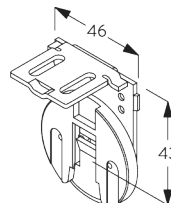
SG 10539

Clicksteen



SG 10542

Steun bedieningszijde



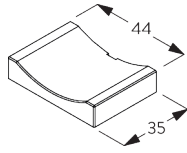
SG 10543

Steun



SG 10574

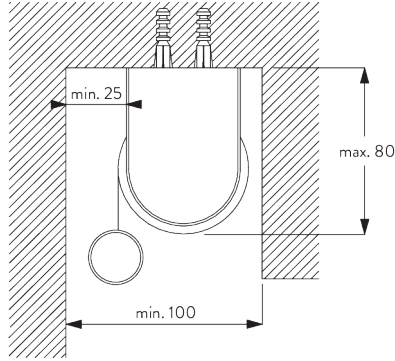
Afdeksstuk voor steun



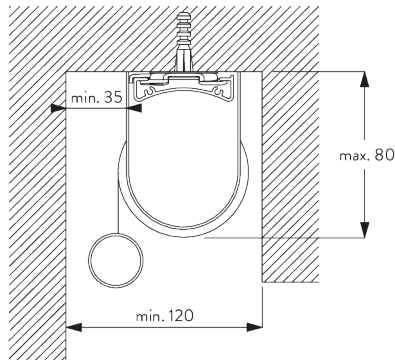
SG 10575

Afdekstuk voor schroef

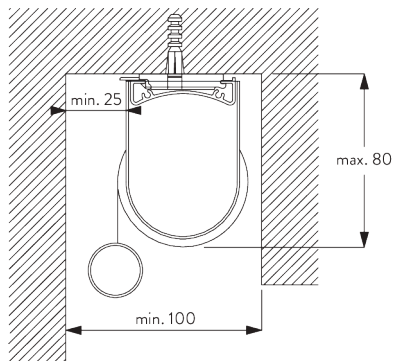
**D. INGEWERKTE
PLAATSING**



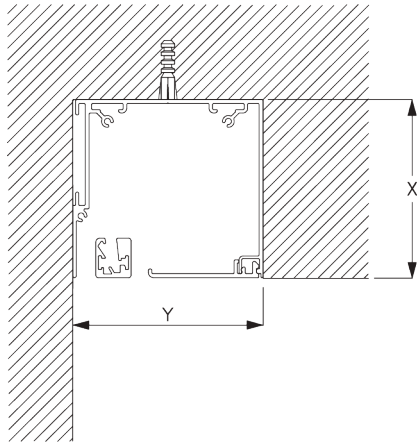
Steunen



Bevestigingsprofiel SG 10534 en spanner SG 3033 of SG 3044



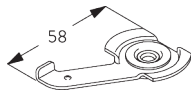
Bevestigingsprofiel SG 10534 en clicksteen SG 10539



Profiel koof

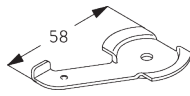
X = Profiel koof S 73 mm / Profiel koof L 110 mm

Y = Profiel koof S min. 79 mm / Profiel koof L min. 111 mm



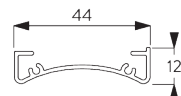
SG 3033

Spanner



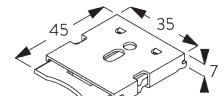
SG 3044

Spanner



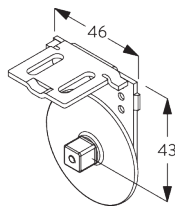
SG 10534

Bevestigingsprofiel



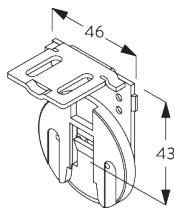
SG 10539

Clicksteun



SG 10542

Steun bedieningszijde



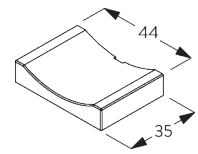
SG 10543

Steun



SG 10574

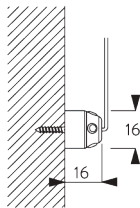
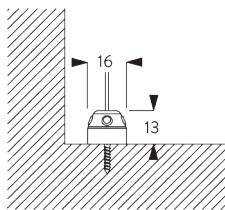
Afdekstuk voor steun



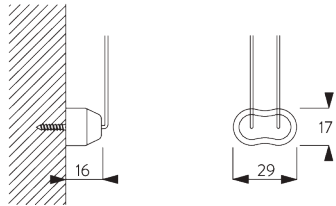
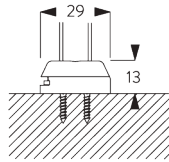
SG 10575

Afdekstuk voor schroef

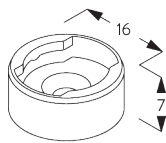
**E. PLAATSING MET
ZIJGELEIDING**



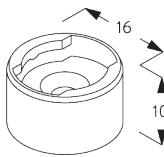
Enkel systeem



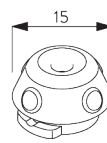
Dubbel systeem (zij-aan-zij plaatsing)



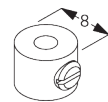
SG 8235
Kabelhouder voor zijgeleiding kort



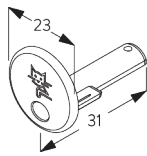
SG 8236
Kabelhouder voor zijgeleiding lang



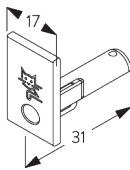
SG 8237
Houder zijgeleiding



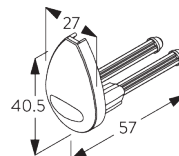
SG 8249
Houder voor zijgeleiding



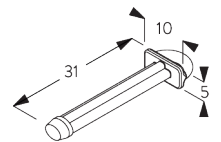
SG 10762
Eindstuk voor zijgeleiding



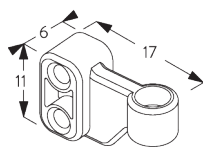
SG 10772
Eindstuk voor zijgeleiding



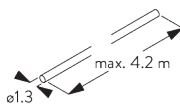
SG 4944
Eindstuk voor zijgeleiding



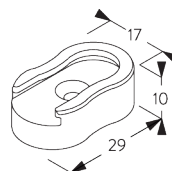
SG 10641
Oog voor verzwaringsstaaf met zijgeleiding



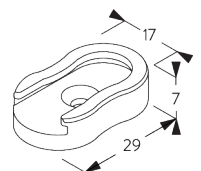
SG 10642
Kabelhouder (zijgeleiding)



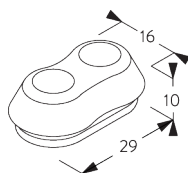
SG 10643
Kabel \varnothing 1.3 mm x 4.2 m (zijgeleiding)



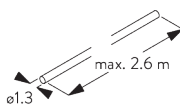
SG 10669
Lange kabelhouder voor zijgeleiding dubbel systeem



SG 10673
Korte kabelhouder voor zijgeleiding dubbel systeem



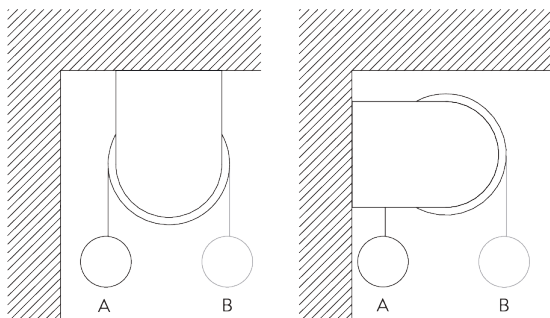
SG 10701
Houder voor zijgeleiding dubbel systeem



SG 10706
Kabel \varnothing 1.3 mm x 2.6 m (zijgeleiding)

SYSTEEMOPTIES

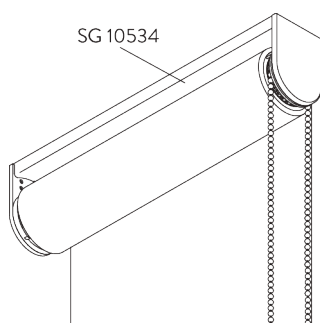
A. AFROLLEN VAN DE STOF



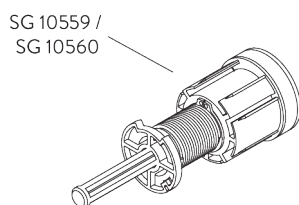
A: Stof raamzijde aflopend (standaard)

B: Stof contrarollend aflopend (optie)

B. BEVESTIGINGS-PROFIEL

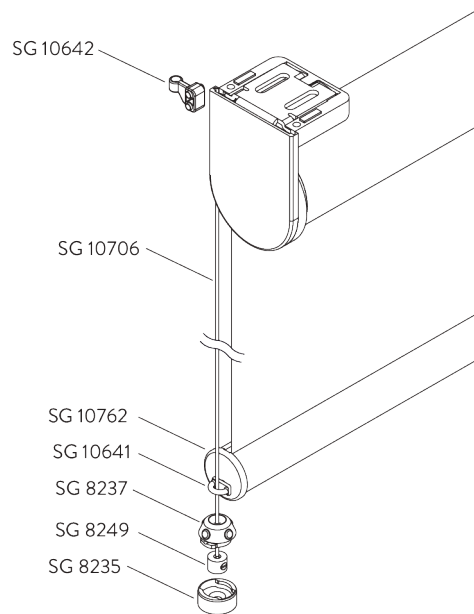


C. VERSTELBARE EINDSTOP



Instellen eindstop boven en onder.

D. ZIJGELEIDING



Bijkomende onderdelen:

- 2x SG 8235 Kabelhouder voor zijgeleiding kort
- 2x SG 8237 Houder zijgeleiding
- 2x SG 8249 Houder zijgeleiding
- 2x SG 10762 Eindstuk verzwaringsstaaf rond zijgeleiding
- 2x SG 10641 Oog verzwaringsstaaf zijgeleiding
- 2x SG 10642 Kabelhouder
- 2x SG 10706 Kabel \varnothing 1.3 mm x 2.6 m

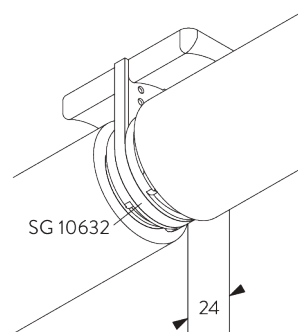
Optionele onderdelen:

- 2x SG 8236 Kabelhouder voor zijgeleiding lang
- 2x SG 10772 Eindstuk voor verzwaringsstaaf rechthoek
- 2x SG 10643 Kabel \varnothing 1,3 mm x 4.2 m
- 1x SG 10669 Side guide double base long
- 1x SG 10673 Lange kabelhouder voor zijgeleiding dubbel systeem
- 1x SG 10701 Korte kabelhouder voor zijgeleiding dubbel systeem

Notitie:

- Lichtopening neemt toe bij gebruik van de zijgeleidingsoptie
- Hellingsgraad 15°

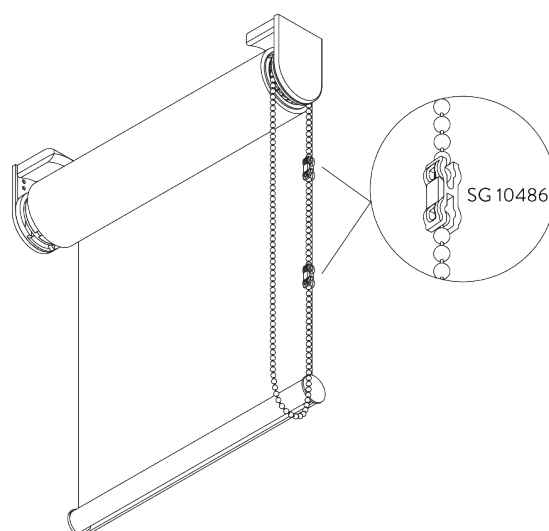
E. ZIJ-AAN-ZIJ PLAATSING VAN 2 SYSTEMEN



Bijkomende onderdelen:

- 1x SG 10632 Afdekstuk voor beide steunen

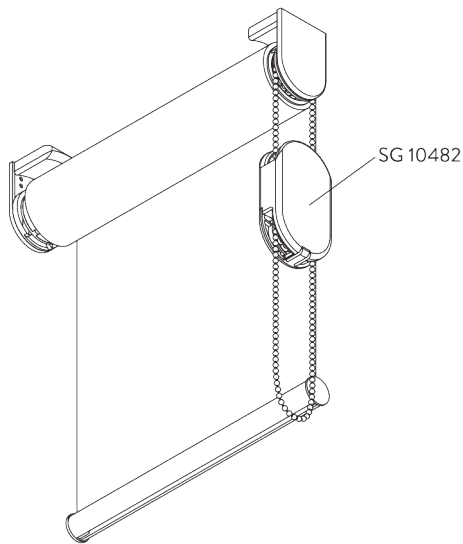
F. CHILD SAFETY



De Child Safety connector SG 10486 ontkoppeld de ketting als de trekkracht hoger is dan 6 kg.

Notitie:

- Monteer zó dat de ketting een minimale hoogte heeft van 60 cm. boven de vloer

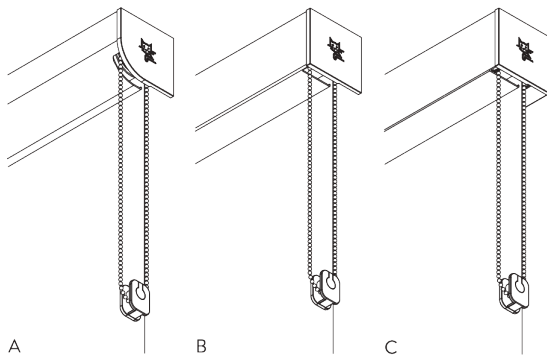


De Child Safety Device SG 10482 ontkoppeld de ketting als de trekkracht hoger is dan 6 kg.

Notitie:

- Monteer zó dat de ketting een minimale hoogte heeft van 60 cm. boven de vloer.

G. FASCIA / PROFIEL **KOOF**



- A: Fascia rond
- B: Fascia vierkant
- C: Profiel koof

Maten:

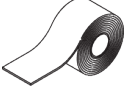

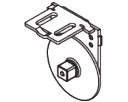

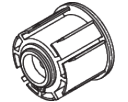

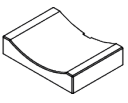
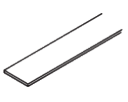
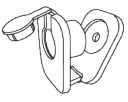
- S: 78 x 73 mm
- L: 110 x 110 mm

Notitie:


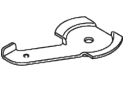



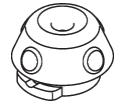
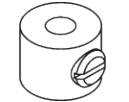
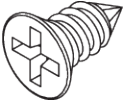
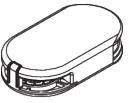
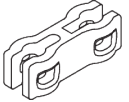
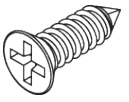
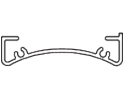
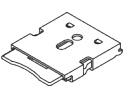

- Enkel toepasbaar bij verzwaringsstaaf SG 11442

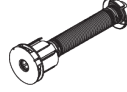
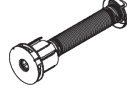

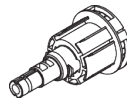

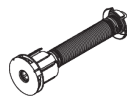
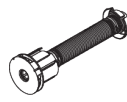
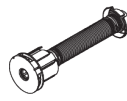
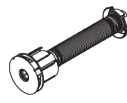
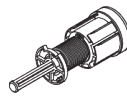
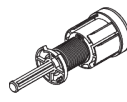

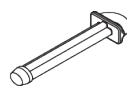

ONDERDELEN

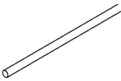
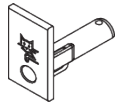
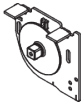






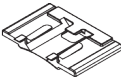
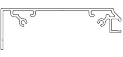








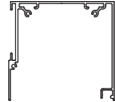

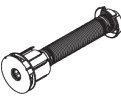

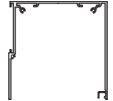



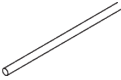


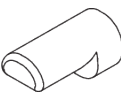





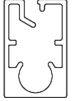




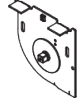
A. STANDAARD ONDERDELEN

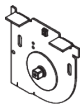
	SG 4226 Kleefband 30 mm
	SG 10530 Metalen ketting (ø 4 mm)
	SG 10531 Profiel
	SG 10542 Steun bedieningszijde
	SG 10543 Steun
	SG 10547 Veer set C links, 641 mm
	SG 10556 Adapter voor profiel
	SG 10574 Afdekstuk voor steun
	SG 10575 Afdekstuk voor schroef
	SG 10668 PVC strip en kleefband 10 mm
	SG 10731 Safety Retainer set (incl. bevestigingsmiddelen & waarschuwingsboekje)
	SG 10760 Verzwaringsstaaf
	SG 10761 Eindstuk voor verzwaringsstaaf

B. OPTIONELE ONDERDELEN

	SG 3033 Spanner
	SG 3044 Spanner
	SG 4903 Verzwaringsstaaf
	SG 8235 Kabelhouder voor zijgeleiding kort
	SG 8236 Kabelhouder voor zijgeleiding lang
	SG 8237 Houder zijgeleiding
	SG 8249 Houder voor zijgeleiding
	SG 10139 S Schroef 2.9x6.5
	SG 10482 Child safety Device set (inclusief waarschuwings boekje)
	SG 10486 Chain break connector set (incl. kettingstop en waarschuwings boekje)
	SG 10498 S Schroef 2.9x9.5
	SG 10534 Bevestigingsprofiel
	SG 10539 Clicksteun
	SG 10545 Veer set A links, 420 mm

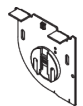
	SG 10546 Veer set B links, 487
	SG 10548 Veer set D links, 721 mm
	SG 10549 Veer set E links, 824 mm
	SG 10550 Aandrijving (40 mm)
	SG 10551 Veer set A rechts, 420 mm
	SG 10552 Veer set B rechts, 487 mm
	SG 10553 Veer set C rechts, 641 mm
	SG 10554 Veer set D rechts, 721 mm
	SG 10555 Veer set E rechts, 824 mm
	SG 10559 Verstelbare eindstop links
	SG 10560 Verstelbare eindstop rechts
	SG 10632 Afdekstuk voor 2 steunen
	SG 10641 Oog voor verzwaringsstaaf met zijgeleiding
	SG 10642 Kabelhouder (zijgeleiding)

	SG 10643 Kabel ø 1.3 mm x 4.2 m (zijgeleiding)		SG 10772 Eindstuk voor zijgeleiding		SG 11446 Steun links 73 mm
	SG 10669 Lange kabelhouder voor zijgeleiding dubbel systeem		SG 11178 Eindstuk voor verzwaringsstaaf		SG 11447 Steun rechts 73 mm
	SG 10673 Korte kabelhouder voor zijgeleiding dubbel systeem		SG 11180 Spanner		SG 11448 Steun links 73 mm
	SG 10690 Klem		SG 11430 Bevestigingsprofiel 73 mm		SG 11449 Steun rechts 73 mm
	SG 10697 Veer set F links, 921 mm		SG 11431 Fascia rond 73 mm		SG 11530 Bevestigingsprofiel 110 mm
	SG 10698 Veer set G links, 921 mm		SG 11432 Fascia vierkant 73 mm		SG 11531 Fascia rond 110 mm
	SG 10699 Veer set F rechts, 921 mm		SG 11433 Profiel koef 73 mm		SG 11532 Fascia vierkant 110 mm
	SG 10700 Veer set G rechts, 921 mm		SG 11434 Afdekstuk voor koef 73 mm		SG 11533 Profiel koef 110 mm
	SG 10701 Houder voor zijgeleiding dubbel systeem		SG 11437 Afdekstuk voor steun rond links 73 mm		SG 11534 Afdekstuk voor koef 110 mm
	SG 10706 Kabel ø 1.3 mm x 2.6 m (zijgeleiding)		SG 11438 Afdekstuk voor steun rond rechts 73 mm		SG 11537 Afdekstuk voor steun rond links 110 mm
	SG 10707 Stop voor verzwaringsstaaf		SG 11439 Afdekstuk voor steun vierkant links 73 mm		SG 11538 Afdekstuk voor steun rond rechts 110 mm
	SG 10762 Eindstuk voor zijgeleiding		SG 11440 Afdekstuk voor steun vierkant rechts 73 mm		SG 11539 Afdekstuk voor steun vierkant links 110 mm
	SG 10770 Verzwaringsstaaf		SG 11442 Verzwaringsstaaf		SG 11540 Afdekstuk voor steun vierkant rechts 110 mm
	SG 10771 Eindstuk voor verzwaringsstaaf		SG 11443 Eindstuk voor verzwaringsstaaf		SG 11546 Steun links 110 mm



SG 11547

Steun rechts 110 mm



SG 11548

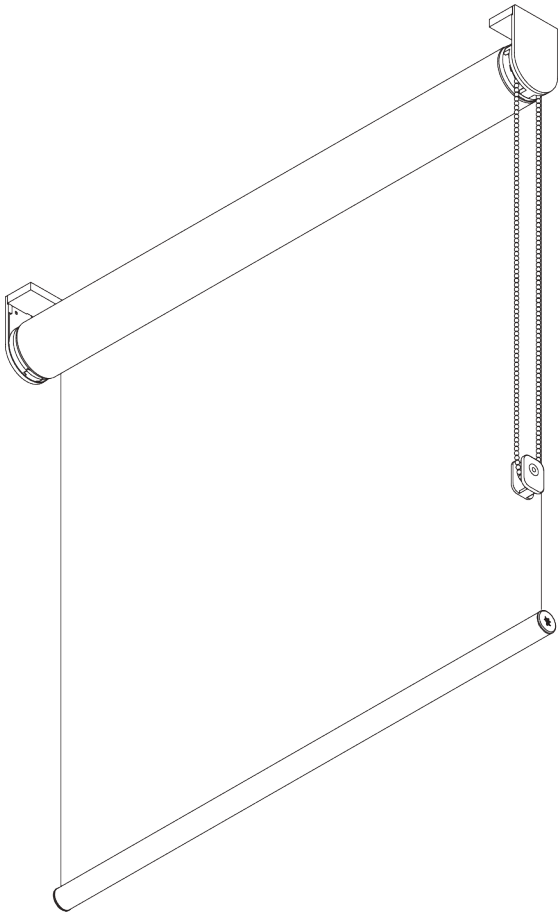
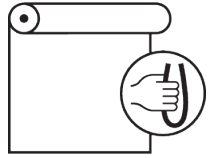
Steun links 110 mm



SG 11549

Steun rechts 110 mm

SG 4930



PRODUCTINFORMATIE

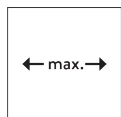
- **Bediening:** ketting
- **Groep:** M - L
- **Installatie:** plafond-, wandplaatsing of in-de-dag
- **Kleuren:** wit gelakt RAL 9016, grijs gelakt RAL 7035 of zwart gelakt RAL 9005, andere kleuren op aanvraag
- **Stoffen:** zie Silent Gliss stoffencollectie

Kenmerken:

- 5:1 aandrijving
- Roestvrijstalen ketting
- Gekoppelde systemen
- Clicksteunen
- Fascia, Profiel koof, Bevestigingsprofiel

SYSTEEMINFORMATIE

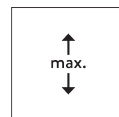
A. SYSTEEM- AFMETINGEN



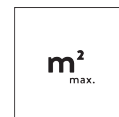
Eén systeem: 3.4 m
Dubbel systeem: 6.8 m



65 cm



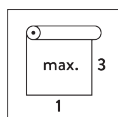
5 m



Eén systeem: 17 m²
Dubbel systeem: 30 m²



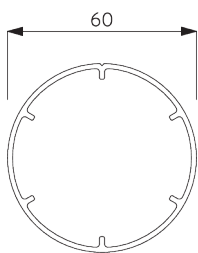
7 kg



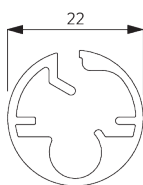
Aanbevolen verhouding
breedte / hoogte
max. 1:3

B. PROFIEL

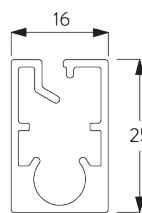
Profielinformatie



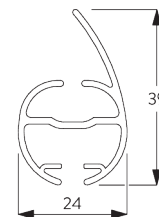
SG 11037
Profiel



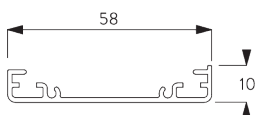
SG 10760
Verzwaringsstaaf



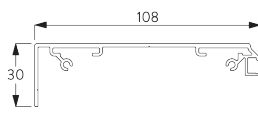
SG 10770
Verzwaringsstaaf



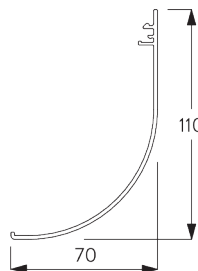
SG 4903
Verzwaringsstaaf



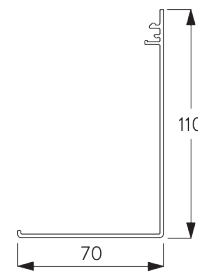
SG 11181
Bevestigingsprofiel



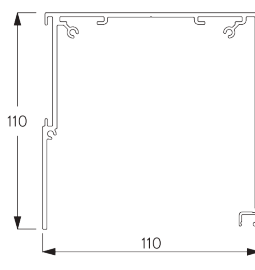
SG 11530
Bevestigingsprofiel 110 mm



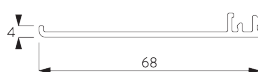
SG 11531
Fascia rond 110 mm



SG 11532
Fascia vierkant 110 mm



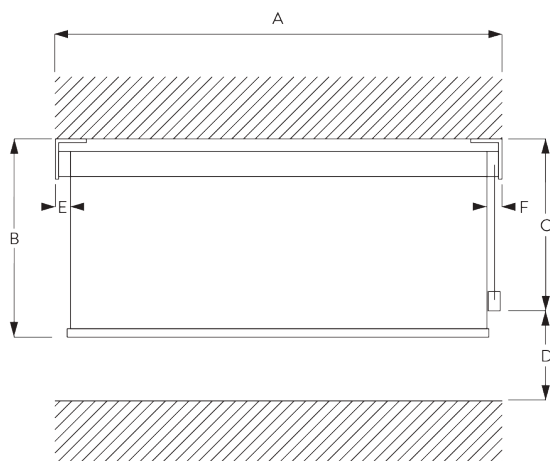
SG 11533
Profiel koof 110 mm



SG 11534
Afdekstuk voor koof 110 mm

C. HOE TE METEN

incl. afdekkappen

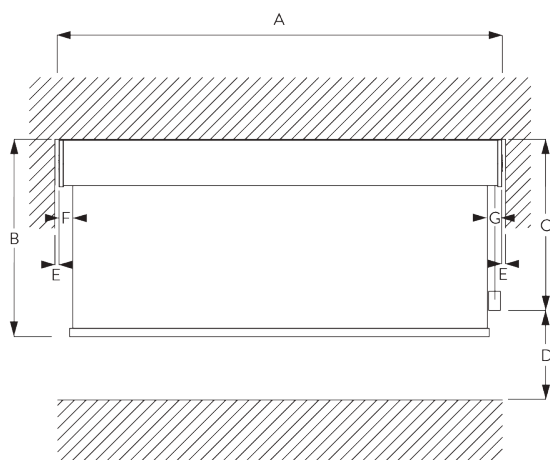


A: Systeembreedte
B: Systemhoogte
C: Kettinghoogte
D: Safety retainer SG 10731 min. 150 cm boven de vloer
E: Lichtopening: 18 mm
F: Lichtopening bedieningszijde: 25 mm

Notitie:

Alle afmetingen zijn inclusief 2 mm afdekkappen per zijde!

Fascia / Profiel koof



A: Systeembreedte
B: Systemhoogte
C: Kettinghoogte
D: Safety retainer SG 10731 min. 150 cm boven de vloer
E: Tussenruimte: min. 10 mm (bij gebruik van Afdekstuk)
F: Lichtopening: 20 mm
G: Lichtopening bedieningszijde: 27 mm

INSTALLATIE

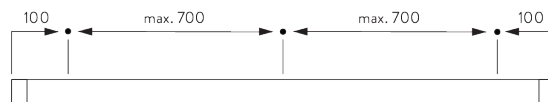
A. INSTALLATIE INFORMATIE

Bezoek onze *Silent Gliss* website voor gedetailleerde installatie informatie.

Bevestigingspunten

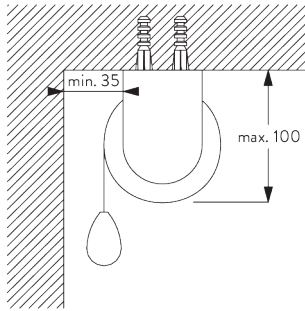


Steunen (wand / plafond)

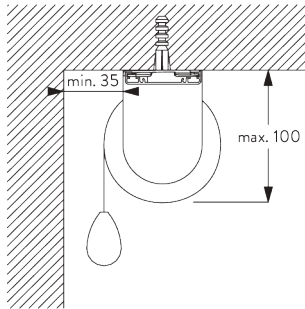


Fascia / Profiel koof & Bevestigingsprofiel SG 11181 (wand, plafond)

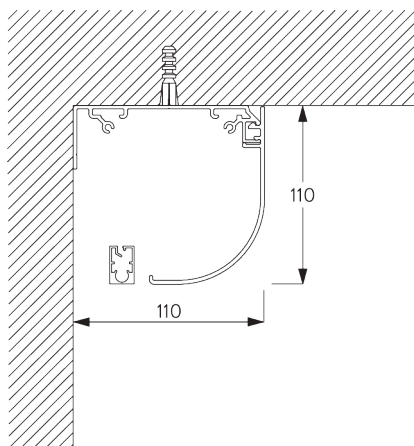
**B. PLAFOND-
PLAATSING**



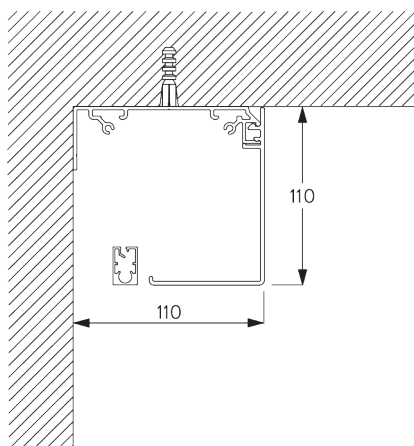
Steunen



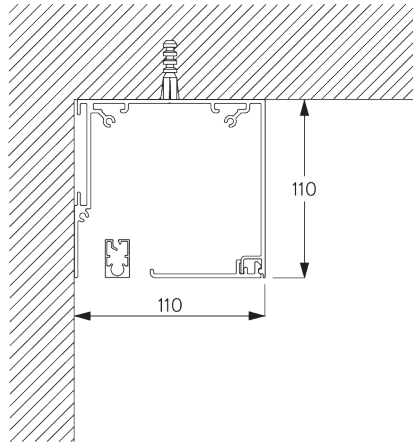
Bevestigingsprofiel SG 11181 en spanner SG 11180



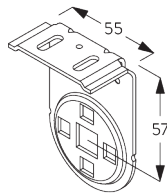
Fascia rond



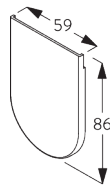
Fascia vierkant



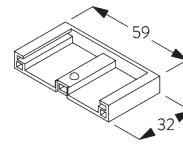
Profiel koef



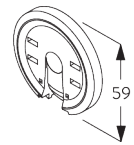
SG 11172
Steun



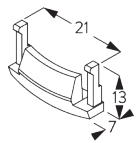
SG 11173
Afdekkstuk voor steun



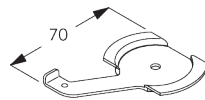
SG 11174
Afdekkstuk voor schroef



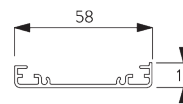
SG 11175
Clicksteun



SG 11179
Afdekkstuk

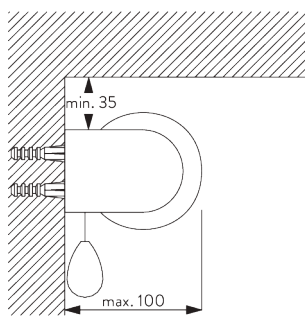


SG 11180
Spanner

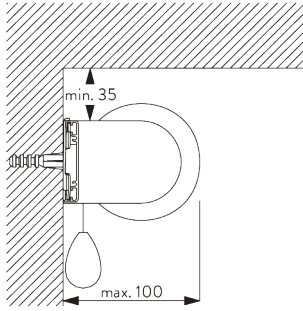


SG 11181
Bevestigingsprofiel

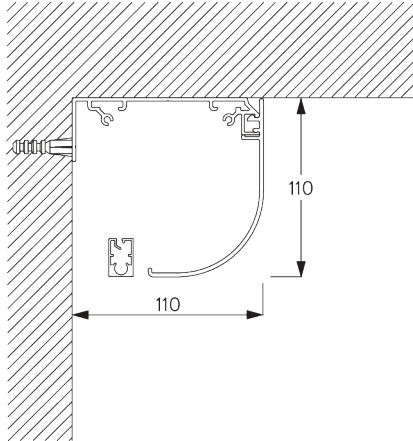
**C. WAND-
PLAATSING**



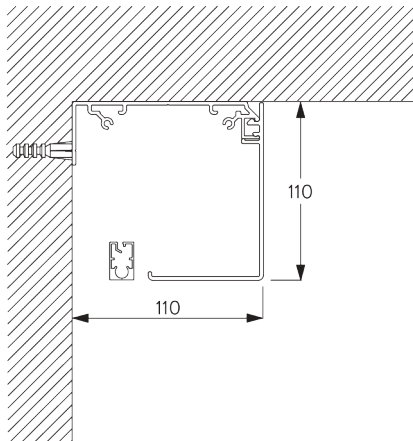
Steunen



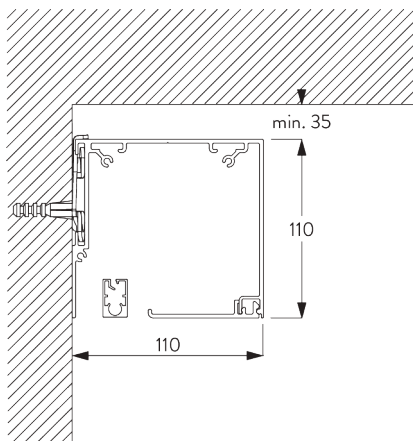
Bevestigingsprofiel SG 11181 en spanner SG 11180



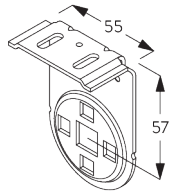
Fascia rond



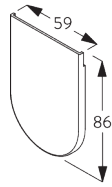
Fascia vierkant



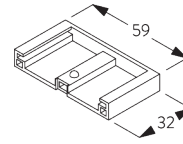
Profiel koof met spanner SG 11180



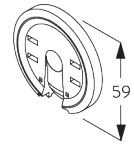
SG 11172
Steun



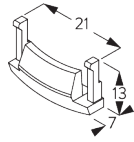
SG 11173
Afdekstuk voor steun



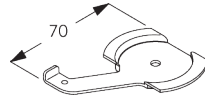
SG 11174
Afdekstuk voor schroef



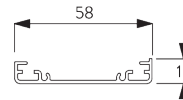
SG 11175
Clicksteun



SG 11179
Afdekstuk

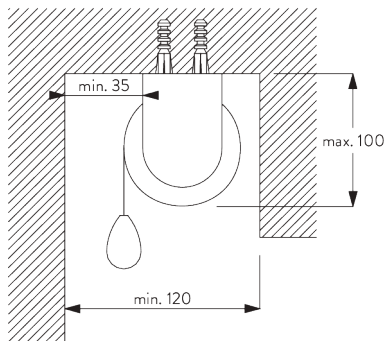


SG 11180
Spanner

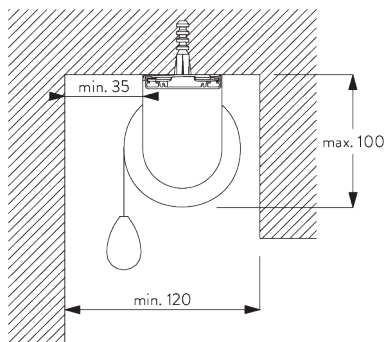


SG 11181
Bevestigingsprofiel

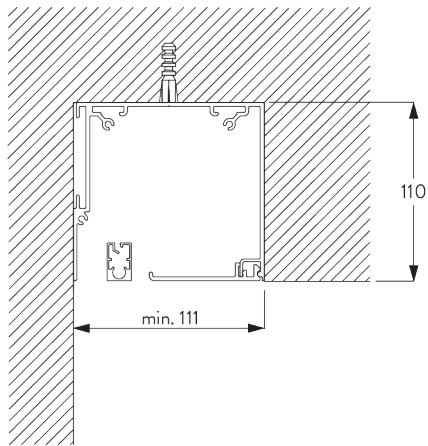
D. INGEWERKTE PLAATSING



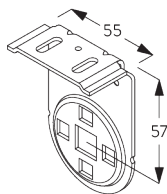
Steunen



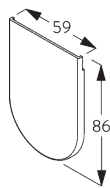
Bevestigingsprofiel SG 11181 en spanner SG 11180



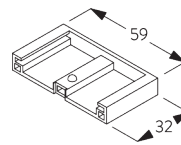
Profiel koof



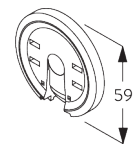
SG 11172
Steun



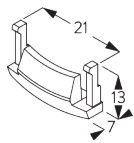
SG 11173
Afdekkstuk voor steun



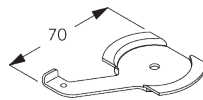
SG 11174
Afdekkstuk voor schroef



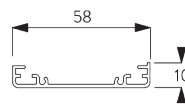
SG 11175
Clicksteun



SG 11179
Afdekkstuk

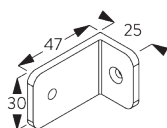
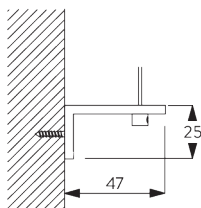


SG 11180
Spanner

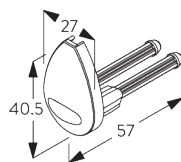


SG 11181
Bevestigingsprofiel

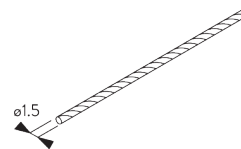
E. PLAATSING MET **ZIJGELEIDING**



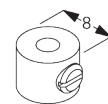
SG 3036
Steun 47 mm



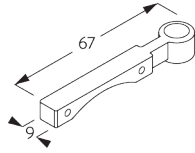
SG 4944
Eindstuk voor zijgeleiding



SG 4948
Spankabel ø 1,5 mm



SG 8249
Houder voor zijgeleiding

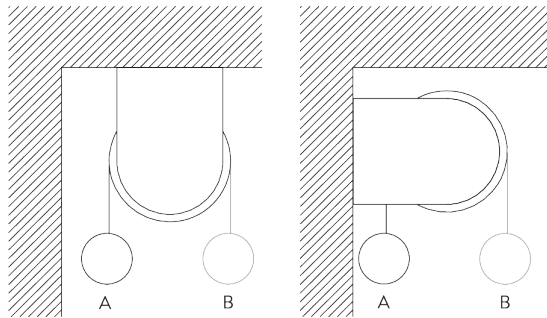


SG 11182

Zijgeleiderdraadhouder

SYSTEEMOPTIES

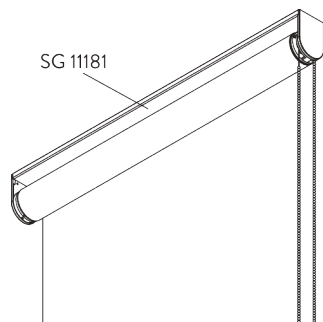
A. AFROLLEN VAN DE STOF



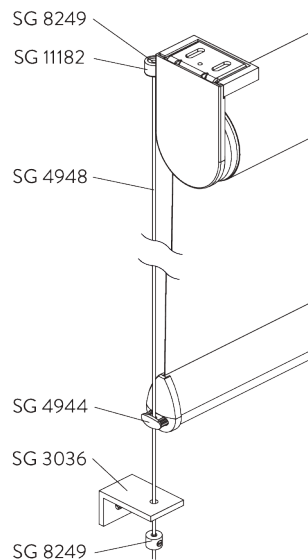
A: Stof raamzijde aflopend (standaard)

B: Stof contrarollend aflopend (optie)

B. BEVESTIGINGS-PROFIEL



C. ZIJGELEIDING



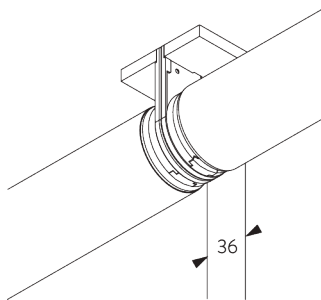
Bijkomende onderdelen:

- 2x SG 3036 Hoeksteun
- 2x SG 4944 Eindstuk verzwaringsstaaf zijgeleiding
- 2x SG 4948 Spankabel \varnothing 1.5 mm
- 4x SG 8249 Houder zijgeleiding
- 2x SG 11182 Houder zijgeleiding

Notitie:

- Lichtopening neemt toe bij gebruik van de zijgeleidingsoptie
- Hellingsgraad 15°
- Enkel toepasbaar bij verzwaringsstaaf SG 4903

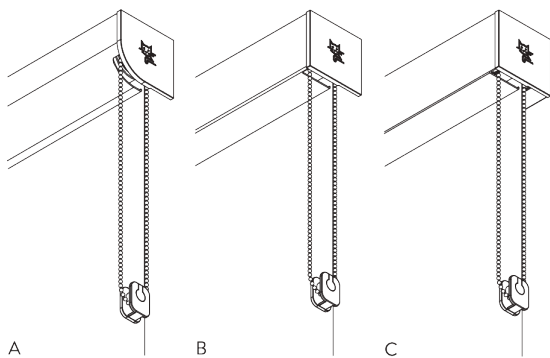
D. 2 GEKOPPELDE SYSTEMEN



Bijkomende onderdelen:

- 1x SG 11175 Clicksteun
- 1x SG 11183 Verbindingsbout
- 2x SG 11184 Afdekstuk voor gekoppeld systeem
- 1x SG 11195 Adapter gekoppeld systeem

E. FASCIA / PROFIEL KOOFF



A: Fascia rond

B: Fascia vierkant

C: Profiel koof

Maten:

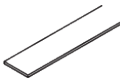
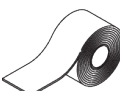






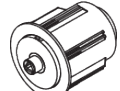
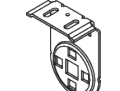

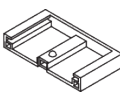

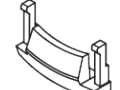
- 110 x 110 mm

Notitie:


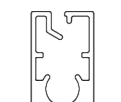
- Enkel toepasbaar bij verzwaringstaaf SG 10770
- Niet mogelijk met gekoppelde systemen

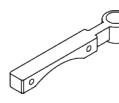
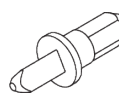

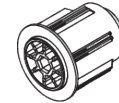
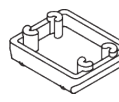
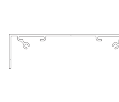


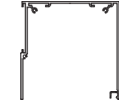




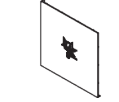
ONDERDELEN

A. STANDAARD ONDERDELEN

	SG 4223 PVC strip 14 mm
	SG 4226 Kleefband 30 mm
	SG 4845 Metalen ketting ø 4.5 mm
	SG 10731 Safety Retainer set (incl. bevestigingsmiddelen & waarschuwingsboekje)
	SG 10760 Verzwaringsstaaf
	SG 10761 Eindstuk voor verzwaringsstaaf
	SG 10962 Kettingaandrijving
	SG 11037 Profiel
	SG 11165 Adapter voor profiel
	SG 11172 Steun
	SG 11173 Afdekstuk voor steun
	SG 11174 Afdekstuk voor schroef
	SG 11175 Clicksteun
	SG 11179 Afdekstuk

B. OPTIONELE ONDERDELEN

	SG 3036 Steun 47 mm
	SG 4903 Verzwaringsstaaf
	SG 4944 Eindstuk voor zijgeleiding
	SG 4948 Spankabel ø 1,5 mm
	SG 8249 Houder voor zijgeleiding
	SG 10139 Schroef 2.9x6.5
	SG 10498 Schroef 2.9x9.5
	SG 10668 PVC strip en kleefband 10 mm
	SG 10707 Stop voor verzwaringsstaaf
	SG 10770 Verzwaringsstaaf
	SG 10771 Eindstuk voor verzwaringsstaaf
	SG 11178 Eindstuk voor verzwaringsstaaf
	SG 11180 Spanner
	SG 11181 Bevestigingsprofiel

	SG 11182 Zijgeleiderdraadhouder
	SG 11183 Verbindingsbout
	SG 11184 Afdekstuk voor gekoppelde systemen
	SG 11195 Koppelstuk
	SG 11311 Tussenstuk voor steun op bevestigingsprofiel
	SG 11530 Bevestigingsprofiel 110 mm
	SG 11531 Fascia rond 110 mm
	SG 11532 Fascia vierkant 110 mm
	SG 11533 Profiel koof 110 mm
	SG 11534 Afdekstuk voor koof 110 mm
	SG 11537 Afdekstuk voor steun rond links 110 mm
	SG 11538 Afdekstuk voor steun rond rechts 110 mm
	SG 11539 Afdekstuk voor steun vierkant links 110 mm
	SG 11540 Afdekstuk voor steun vierkant rechts 110 mm



SG 11544

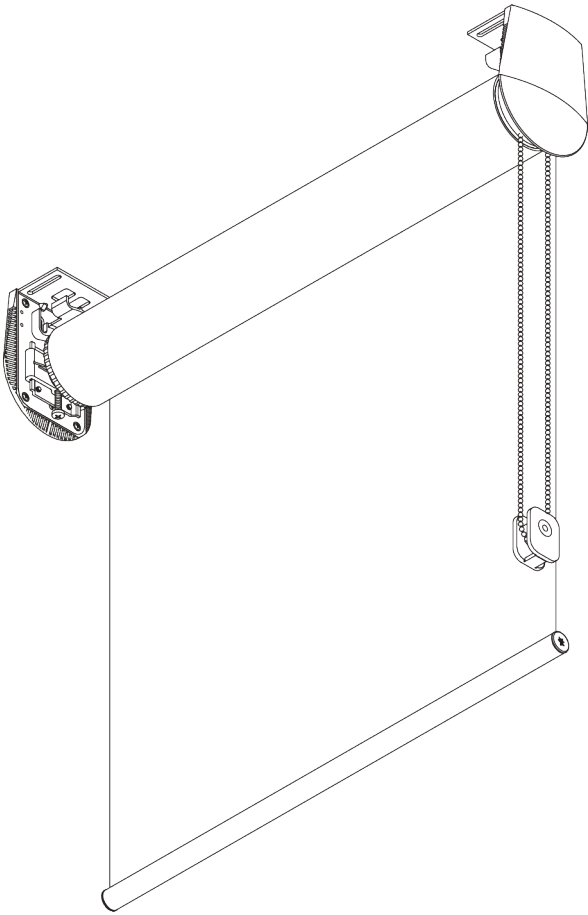
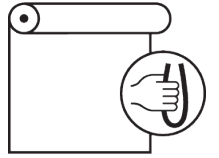
Steun links 110 mm



SG 11545

Steun rechts 110 mm

SG 4840



PRODUCTINFORMATIE

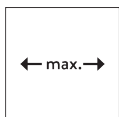
- **Bediening:** ketting
- **Groep:** L
- **Installatie:** plafond-, wandplaatsing of in-de-dag
- **Kleuren:** wit gelakt RAL 9016, aluminium geanodiseerd, andere kleuren op aanvraag
- **Stoffen:** zie Silent Gliss stoffencollectie

Kenmerken:

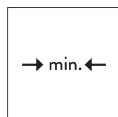
- Roestvrijstalen ketting
- Roestvrijstalen steunen, regelbaar

SYSTEEMINFORMATIE

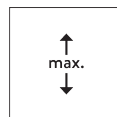
A. SYSTEEM- AFMETINGEN



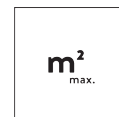
Profiel SG 4901: 4 m
Profiel SG 4957: 5 m



50 cm



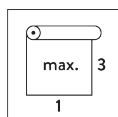
Profiel SG 4901: 6 m
Profiel SG 4957: 3.75 m



15 m²



Profiel SG 4901: 12.5 kg
Profiel SG 4957: 9.5 kg



Aanbevolen verhouding
breedte / hoogte
max. 1:3

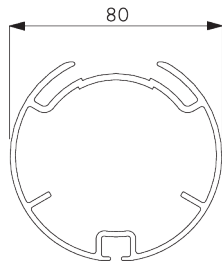
Max. oppervlakte

		A →								
		2 m	2.5 m	3 m	3.5 m	4 m	4.5 m	5 m		
B ↓	2 m	●	●	●	●	○	○	○		
	2.5 m	●	●	●	●	○	○	○		
	3 m	●	●	●	●	○	○	○		
	3.5 m	●	●	●	●	○				
	4 m	●	●	●	●					
	4.5 m	●	●	●						
	5 m	●	●	●						
	5.5 m	●	●		max. 15 m ²					
6 m	●	●								

● SG 4901 (ø 80 mm)
○ SG 4957 (ø 110 mm)

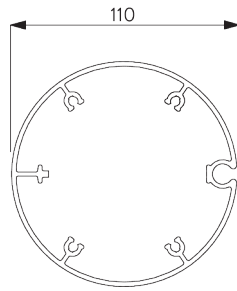
B. PROFIEL

Profielinformatie



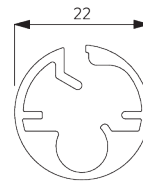
SG 4901

Profiel ø 80 mm



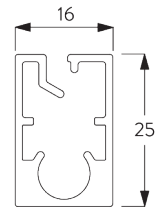
SG 4957

Profiel ø 110 mm



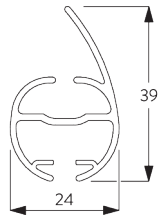
SG 10760

Verzwaringsstaaf



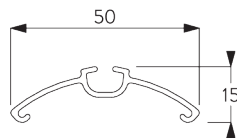
SG 10770

Verzwaringsstaaf



SG 4903

Verzwaringsstaaf

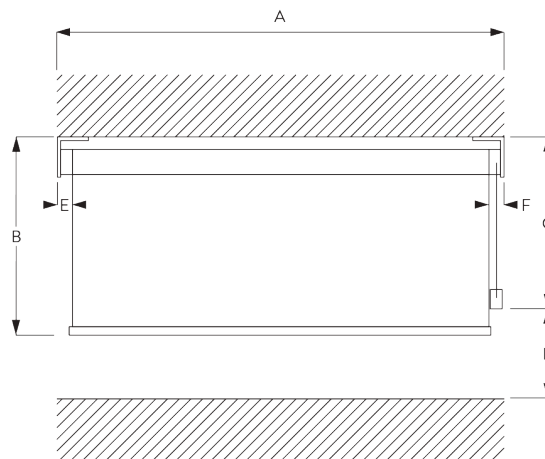


SG 4902

Profiel

C. HOE TE METEN

incl. afdekkappen
(15 mm)



A: Systeembreedte

B: Systeemhoogte

C: Kettinghoogte

D: Safety retainer SG 10731 min. 150 cm boven de vloer

Profiel SG 4901 (80 mm):

E: Lichtopening: 44 mm

F: Lichtopening bedieningszijde: 40 mm

Profiel SG 4957 (110 mm):

E: Lichtopening: 42 mm

F: Lichtopening bedieningszijde: 42 mm

Notitie:

Alle afmetingen zijn inclusief 15 mm afdekkappen per zijde!

INSTALLATIE

A. INSTALLATIE INFORMATIE

Bezoek onze *Silent Gliss* website voor gedetailleerde installatie informatie.

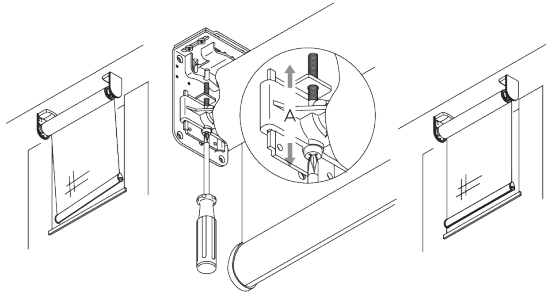
Bevestigingspunten



*30 mm zonder afdekkappen

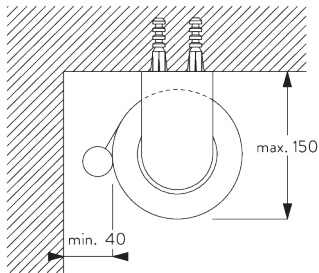
*43 mm met afdekkappen

**Regelbare steunen
(voor verticale
afregeling)**

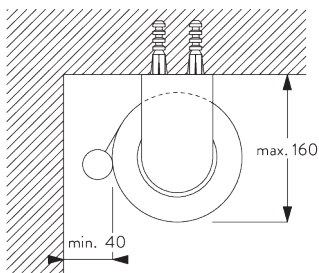


Verticale afregeling van de stof ten opzichte van het raam.

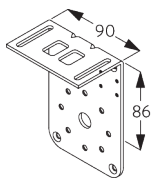
**B. PLAFOND-
PLAATSING**



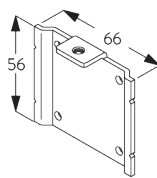
Profiel SG 4901 (ø 80 mm)



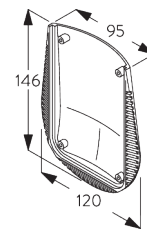
Profiel SG 4957 (ø 110 mm)



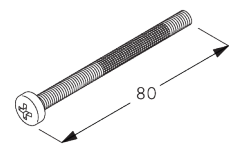
SG 4904
Steun (131 mm)



SG 4906
Steun

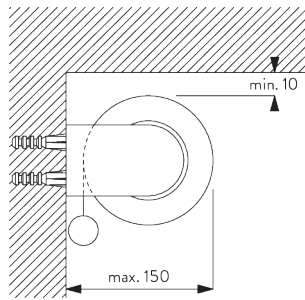


SG 4956
Afdekkap

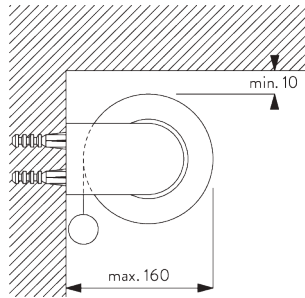


SG 4966
Speciale schroef

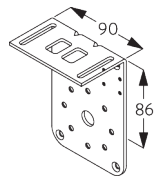
**C. WAND-
PLAATSING**



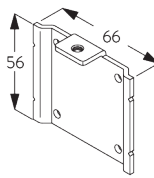
Profiel SG 4901 (ø 80 mm)



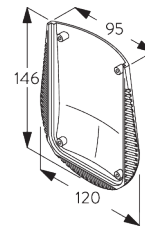
Profiel SG 4957 (ø 110 mm)



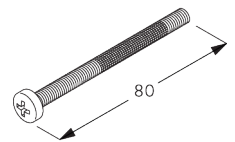
SG 4904
Steun (131 mm)



SG 4906
Steun

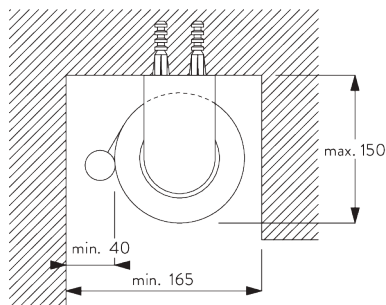


SG 4956
Afdekkap

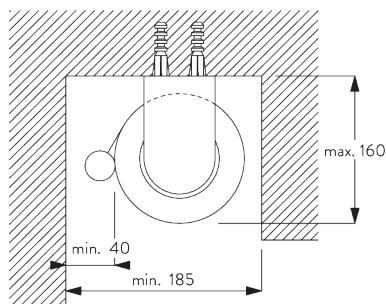


SG 4966
Speciale schroef

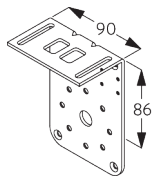
**D. INGEWERKTE
PLAATSING**



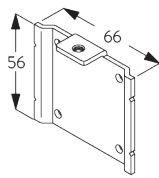
Profiel SG 4901 (ø 80 mm)



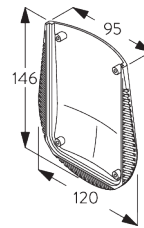
Profiel SG 4957 (ø 110 mm)



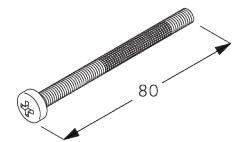
SG 4904
Steun (131 mm)



SG 4906
Steun

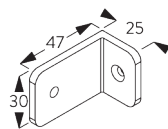
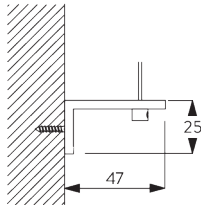


SG 4956
Afdekkap

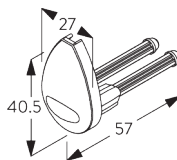


SG 4966
Speciale schroef

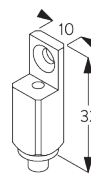
E. PLAATSING MET ZIJGELEIDING



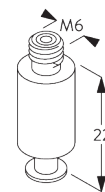
SG 3036
Steun 47 mm



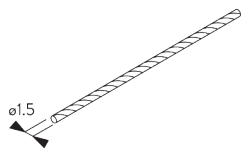
SG 4944
Eindstuk voor zijgeleiding



SG 4946
Bovensteun zijgeleiding



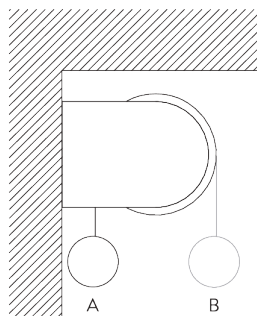
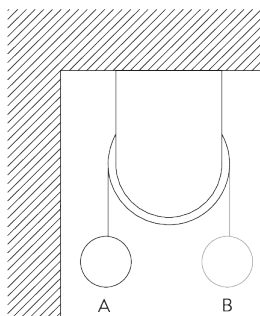
SG 4947
Ondersteun zijgeleiding



SG 4948
Spankabel \varnothing 1,5 mm

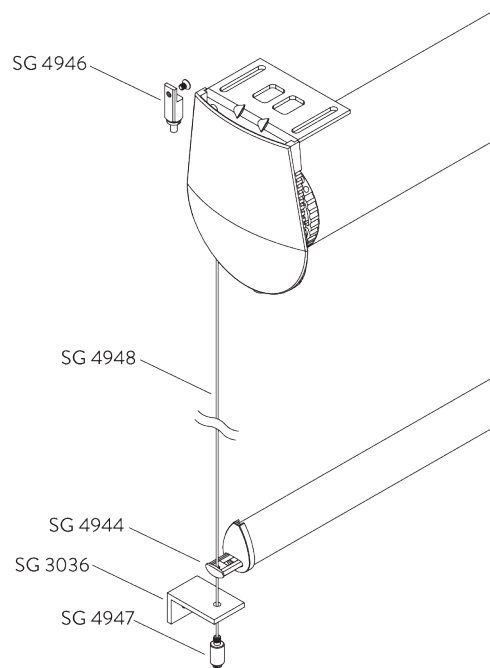
SYSTEEMOPTIES

A. AFROLLEN VAN DE STOF



A: Stof raanzijde aflopend (standaard)
B: Stof contrarollend aflopend (optie)

B. ZIJGELEIDING



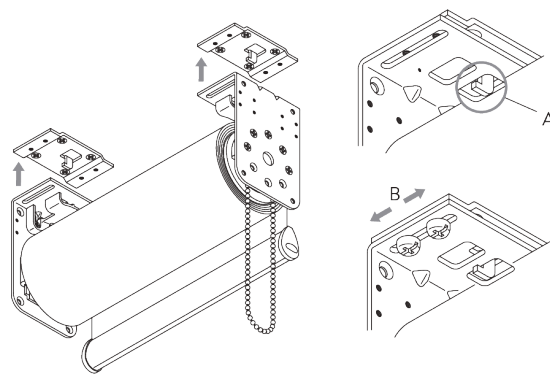
Bijkomende onderdelen:

- 2x SG 3036 Hoeksteun
- 2x SG 4944 Eindstuk verzwarringsstaaf zijgeleiding
- 2x SG 4946 Bovensteun zijgeleiding
- 2x SG 4947 Ondersteun zijgeleiding
- 2x SG 4948 Spankabel 1.5 mm

Notitie :

- Lichtopening neemt toe bij gebruik van de zijgeleidingsoptie
- Hellingsgraad 15°

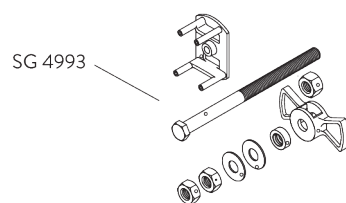
C. INHAAKSTEUNEN



A: Inhaaksteun SG 4972 neemt het gewicht van het rolgordijn over.

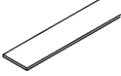
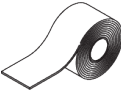



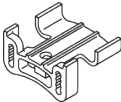
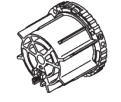
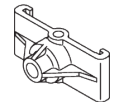
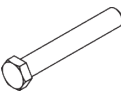
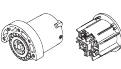
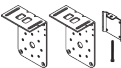

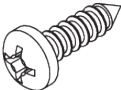
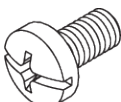
B: Zijdelingse afregeling tot 18 mm

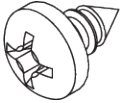
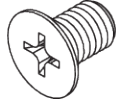
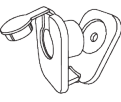


D. VERSTELBARE EINDSTOP



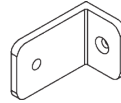

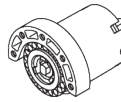
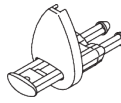
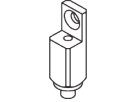


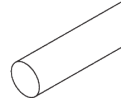

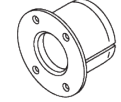
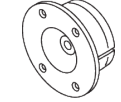
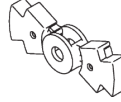
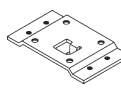

ONDERDELEN

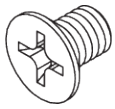
A. STANDAARD ONDERDELEN

	SG 4223 PVC strip 14 mm
	SG 4226 Kleefband 30 mm
	SG 4845 Metalen ketting ø 4.5 mm
	SG 4901 Profiel ø 80 mm
	SG 4902 Profiel
	SG 4908 Eindstop
	SG 4914 Lager
	SG 4915 Steun
	SG 4939 As
	SG 4941 Aandrijvingsset
	SG 4949 Set steunen
	SG 4956 Afdekkap
	SG 10503 Schroef 3.5x13
	SG 10505 Schroef M4x8

	SG 10507 Schroef 3.5x6.5
	SG 10509 Schroef M5x8
	SG 10731 Safety Retainer set (incl. bevestigingsmiddelen & waarschuwingsboekje)
	SG 10760 Verzwaringsstaaf
	SG 10761 Eindstuk voor verzwaringsstaaf

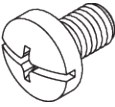
B. OPTIONELE ONDERDELEN

	SG 3036 Steun 47 mm
	SG 4903 Verzwaringsstaaf
	SG 4909 Aandrijving
	SG 4944 Eindstuk voor zijgeleiding
	SG 4946 Bovensteun zijgeleiding
	SG 4947 Ondersteun zijgeleiding
	SG 4948 Spankabel ø 1,5 mm
	SG 4951 Gewicht
	SG 4957 Profiel ø 110 mm
	SG 4958 Steun
	SG 4961 Steun
	SG 4965 Eindstop flens
	SG 4972 Steun
	SG 4993 Eindstop set



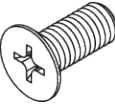
SG 10502

Schroef M4x6



SG 10504

Schroef M5x8



SG 10508

Schroef M5x12



SG 10770

Verzwaringsstaaf



SG 10771

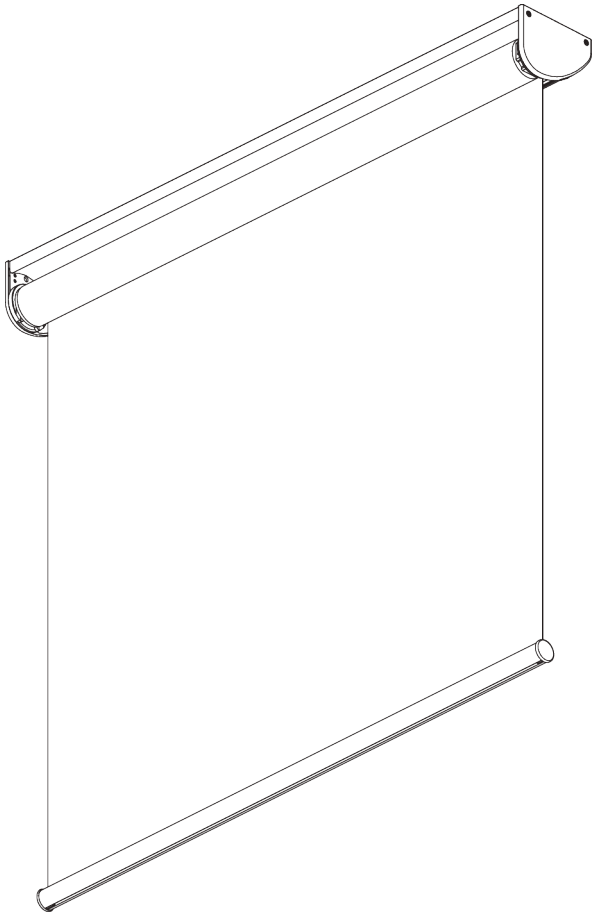
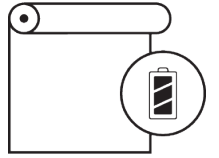
Eindstuk voor verzwaringsstaaf



SG 11178

Eindstuk voor verzwaringsstaaf

SG 4955



PRODUCTINFORMATIE

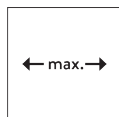
- **Bediening:** elektrisch (batterijen)
- **Groep:** S - M
- **Installatie:** plafond-, wandplaatsing of in-de-dag
- **Kleuren:** wit gelakt RAL 9016, andere kleuren op aanvraag
- **Stoffen:** zie Silent Gliss stoffencollectie

Kenmerken:

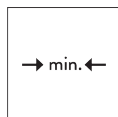
- Verschillende bedieningsmogelijkheden
- Batterijen eenvoudig te vervangen
- Clicksteunen
- Bevestigingsprofiel

SYSTEEMINFORMATIE

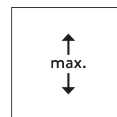
A. SYSTEEM- AFMETINGEN



2.4 m



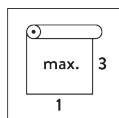
60 cm



4 m



2.5 kg



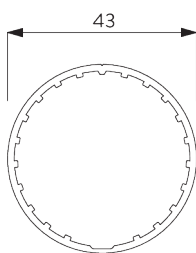
Aanbevolen verhouding
breedte / hoogte
max. 1:3

Max. systeemhoogte

Stofdikte	mm	0.15	0.20	0.25	0.30	0.35	0.40	0.45	0.50	0.55	0.60	0.65	0.70	0.75	0.80
Max. systeemhoogte	cm	400	400	400	400	400	400	390	350	320	290	270	250	230	220

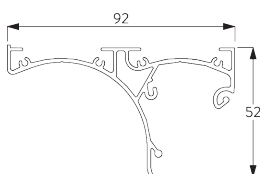
B. PROFIEL

Profielinformatie



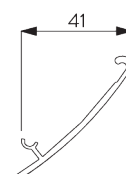
SG 10532

Profiel ø 43 mm



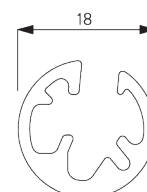
SG 11081

Profiel



SG 11082

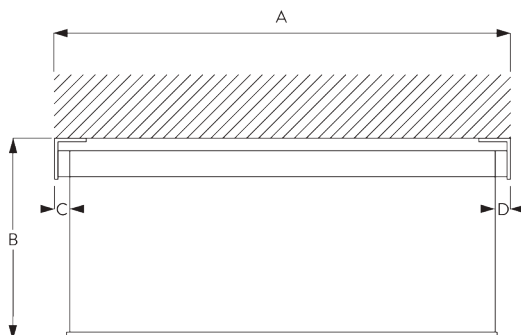
Profiel koof



SG 10872

Verzwaringsstaaf

C. HOE TE METEN



A: Systeembreedte

B: Systeemhoogte

C: Lichtopening: 14 mm

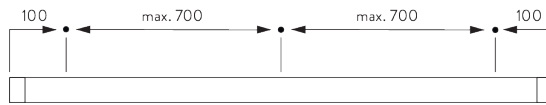
D: Lichtopening bedieningszijde: 17 mm

INSTALLATIE

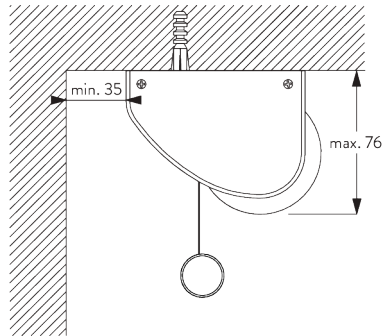
A. INSTALLATIE INFORMATIE

Bezoek onze *Silent Gliss* website voor gedetailleerde installatie informatie.

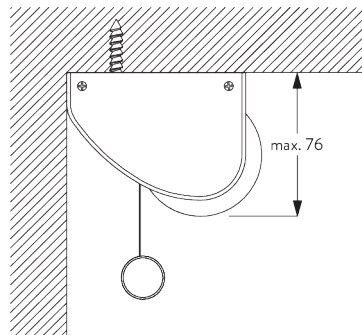
Bevestigingspunten



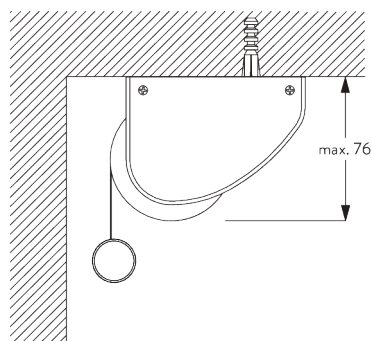
B. PLAFOND- PLAATSING



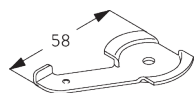
Spanner SG 3044



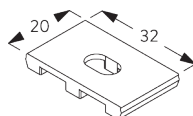
Rechtstreeks tegen plafond



Omgekeerde plaatsing

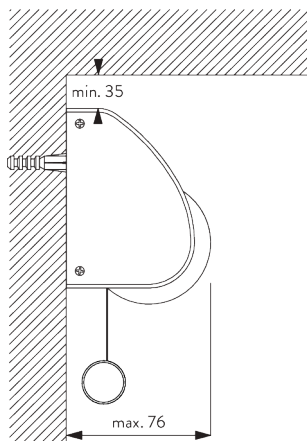


SG 3044
Spanner

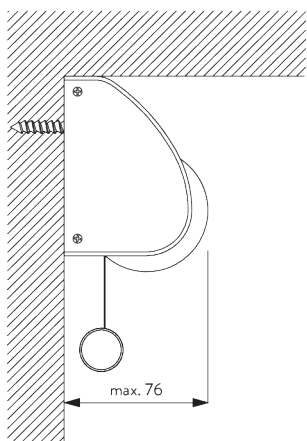


SG 11086
Montageplaat

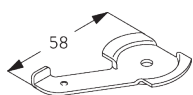
**C. WAND-
PLAATSING**



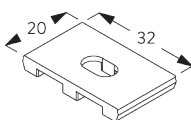
Spanner SG 3044



Rechtstreeks tegen de wand

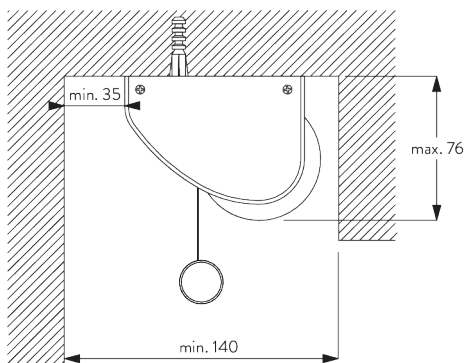


SG 3044
Spanner

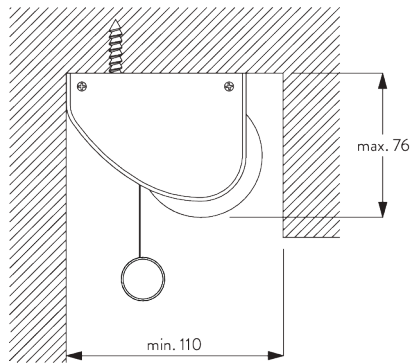


SG 11086
Montageplaat

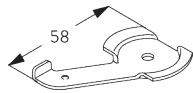
**D. INGEWERKTE
PLAATSING**



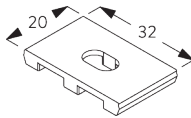
Spanner SG 3044



Rechtstreeks tegen plafond



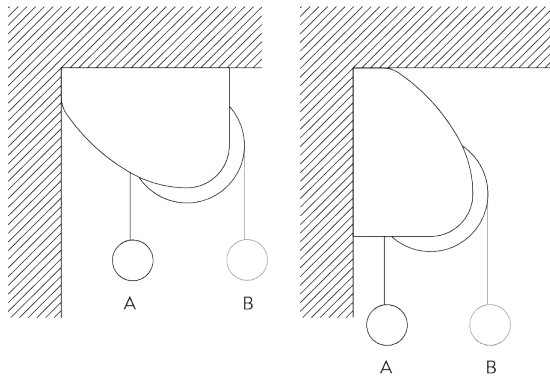
SG 3044
Spanner



SG 11086
Montageplaat

SYSTEEMOPTIES

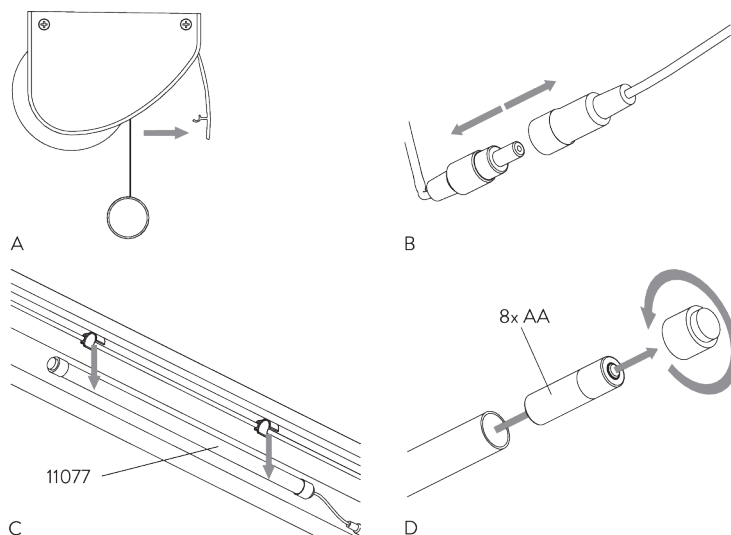
A. AFROLLEN VAN DE STOF



A: Stof raamzijde aflopend (standaard)

B: Stof contrarollend aflopend (optie)

B. VERVANGEN VAN DE BATTERIJEN



MOTOREN EN BESTURINGSMOGELIJKHEDEN

A. KENMERKEN MOTOR

Motor	SG 11076
Kenmerken	
Soft start / stop	•
Ingebouwde ontvanger	•
Elektronische eindstop	•
Electronic revolution counter (unlimited revolution)	•
IP klasse	IP 44
Aansturingsmogelijkheden	
SG Control A	•

B. INFORMATIE MOTOR

Motor	Lichtopening C/D = bedieningszijde	Min. systeem breedte	Voltage	Ampère	Snelheid	Frequentie ontvanger
SG 11076	C: 14 mm / D: 17 mm	60 cm	12 V DC	0.55 A	30 rpm	433 MHz

C. BESTURINGS- MOGELIJKHEDEN

Zie catalogus "controles" voor details.


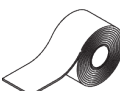
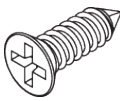
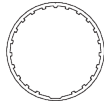
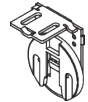


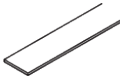
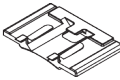



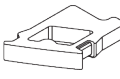

SG Control A







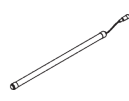


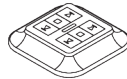
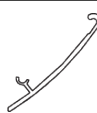


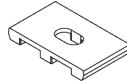


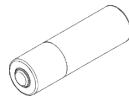
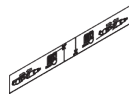
Diverse draadloze hand- en wandzenders beschikbaar.

ONDERDELEN

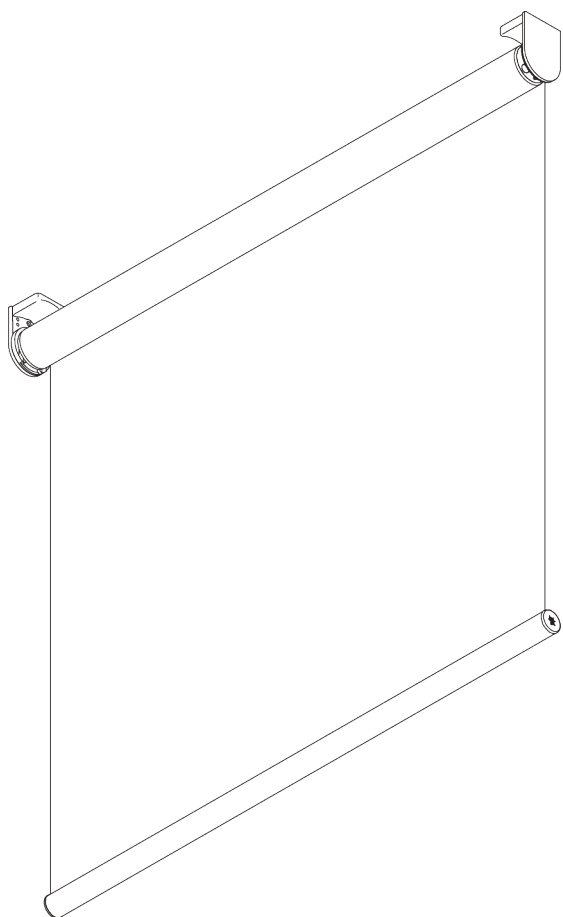
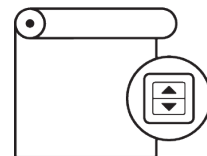
A. STANDAARD ONDERDELEN

	SG 3044 Spanner
	SG 4226 Kleefband 30 mm
	SG 10498 Schroef 2.9x9.5
	SG 10532 Profiel ø 43 mm
	SG 10543 Steun
	SG 10544 Steun bedieningszijde 24 V DC
	SG 10557 Adapter voor profiel
	SG 10668 PVC strip en kleefband 10 mm
	SG 10690 Klem
	SG 10872 Verzwaringsstaaf
	SG 10874 Eindstuk voor verzwaringsstaaf rond
	SG 10946 Afstandsbediening 1 kanaal (wit)
	SG 11039 Beschermingsplaat kabel
	SG 11072 Poelie motor

B. OPTIONELE ONDERDELEN

	SG 11075 Adapter profiel		SG 10947 Afstandsbediening 2+1 kanaal (wit)
	SG 11076 Motor 12V DC, 1.2/30		SG 10948 Afstandsbediening 6+1 kanaal (wit)
	SG 11077 Behuizing batterij		SG 10949 Wandschakelaar 1 kanaal (wit)
	SG 11081 Profiel		SG 10950 Wandschakelaar 2 kanalen (wit)
	SG 11082 Profiel koof		SG 10951 Wandschakelaar 5+1 kanaal (wit)
	SG 11083 Afdekkap rechts		SG 11086 Montageplaat
	SG 11084 Afdekkap links		
	SG 11085 Steun behuizing batterij		
	SG 11099 Alkaline AA batterij - 8 stuks		
	SG 11103 Waarschuingssticker		

SG 4960



PRODUCTINFORMATIE

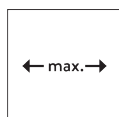
- **Bediening:** *elektrisch*
- **Groep:** *S - M*
- **Installatie:** *plafond-, wandplaatsing of in-de-dag*
- **Kleuren:** *wit gelakt RAL 9016, grijs gelakt RAL 7035 of zwart gelakt RAL 9005, andere kleuren op aanvraag*
- **Stoffen:** *zie Silent Gliss stoffencollectie*

Kenmerken:

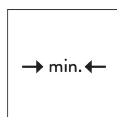
- *Stille, snelle en krachtige motor, soft stop*
- *Verschillende bedieningsmogelijkheden*
- *Gekoppelde systemen*
- *Clicksteunen*
- *Fascia, Profiel koof, Bevestigingsprofiel*

SYSTEEMINFORMATIE

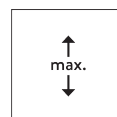
A. SYSTEEM- AFMETINGEN



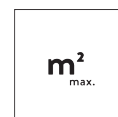
Eén systeem: 2.4 m
Dubbel systeem: 4.8 m



61 cm*
*zie informatie motor



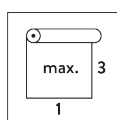
4 m



Eén systeem: 9.6 m²
Dubbel systeem: 19.2 m²



5.5 kg



Aanbevolen verhouding
breedte / hoogte
max. 1:3

Max. systeemhoogte

Wandplaatsing (stof raamzijde aflopend):

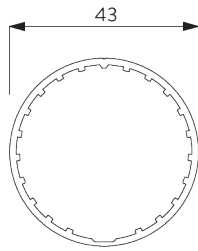
Stofdikte	mm	0.15	0.20	0.25	0.30	0.35	0.40	0.45	0.50	0.55	0.60	0.65	0.70	0.75	0.80
Max. Systeemhoogte	cm	400	400	400	400	400	400	390	350	320	290	270	250	230	220

Plafond-, wandplaatsing (stof contrarollend aflopend):

Stofdikte	mm	0.15	0.20	0.25	0.30	0.35	0.40	0.45	0.50	0.55	0.60	0.65	0.70	0.75	0.80
Max. Systeemhoogte	cm	400	400	400	400	400	400	400	400	400	380	350	330	300	280

B. PROFIEL

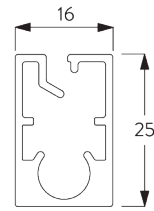
Profielinformatie



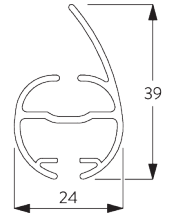
SG 10532
Profiel ø 43 mm



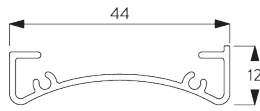
SG 10760
Verzwaringsstaaf



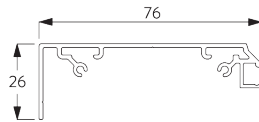
SG 10770
Verzwaringsstaaf



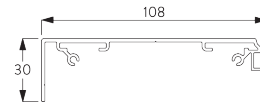
SG 4903
Verzwaringsstaaf



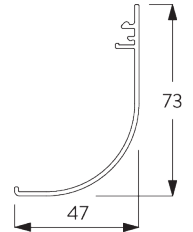
SG 10534
Bevestigingsprofiel



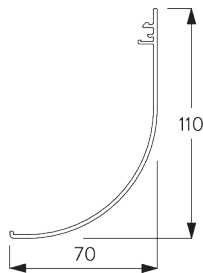
SG 11430
Bevestigingsprofiel 73 mm



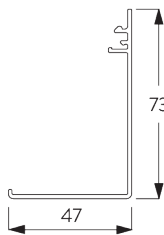
SG 11530
Bevestigingsprofiel 110 mm



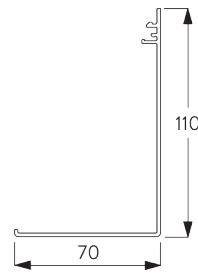
SG 11431
Fascia rond 73 mm



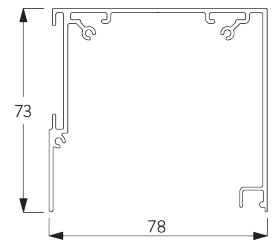
SG 11531
Fascia rond 110 mm



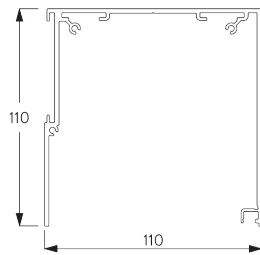
SG 11432
Fascia vierkant 73 mm



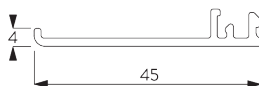
SG 11532
Fascia vierkant 110 mm



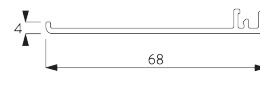
SG 11433
Profiel koof 73 mm



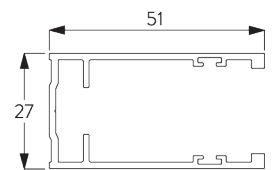
SG 11533
Profiel koof 110 mm



SG 11434
Afdekstuk voor koof 73 mm



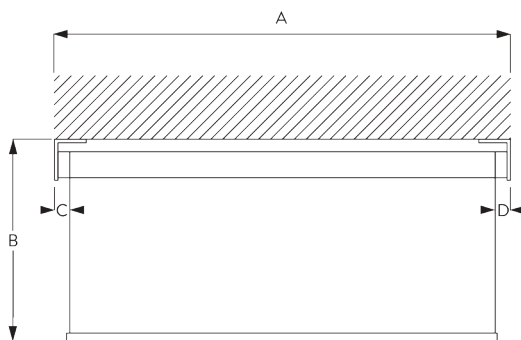
SG 11534
Afdekstuk voor koof 110 mm



SG 11542
Zijgeleidingsprofiel

C. HOE E METEN

incl. afdekkappen

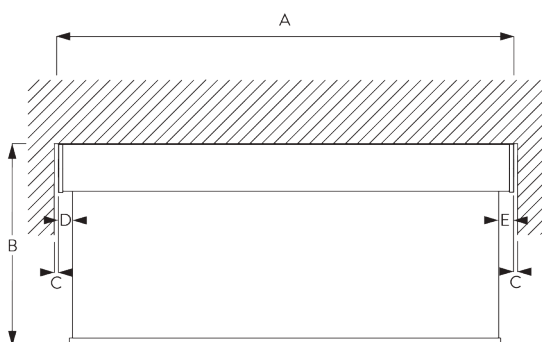


- A: Systeembreedte
- B: Systemhoogte
- C: Lichtopening: 13 mm
- D: Lichtopening bedieningszijde: 19 mm

Notitie:
Verschillende lichtopeningen zie informatie motor.
Alle afmetingen zijn inclusief 2 mm afdekkappen per zijde!



Fascia / Profiel koof

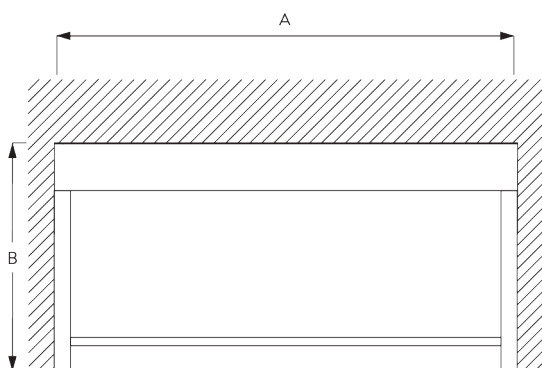


- A: Systeembreedte
- B: Systemhoogte
- C: Tussenruimte: min. 10 mm (bij gebruik van Afdekstuk)*
- D: Lichtopening: 15 mm
- E: Lichtopening bedieningszijde: 21 mm

Notitie:
Verschillende lichtopeningen zie informatie motor.
*Mogelijk om Fascia breder te maken dan het systeem om de opening tussen muur en systeem te verkleinen.



Fascia / profiel koof met zijgeleidingsprofiels SG 11542



- A: Systeembreedte
- B: Systemhoogte

INSTALLATIE

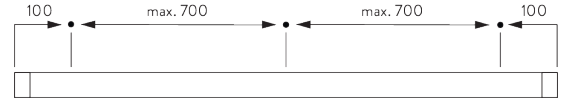
A. INSTALLATIE INFORMATIE

Bezoek onze Silent Gliss website voor gedetailleerde installatie informatie.

Bevestigingspunten

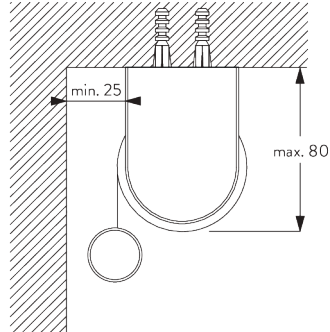


Steunen (wand / plafond)

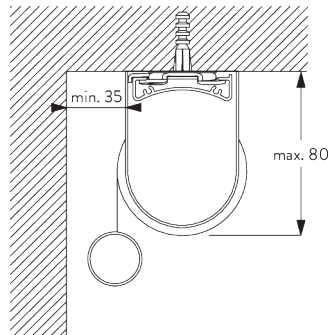


Fascia / Profiel koof & Bevestigingsprofiel SG 10534
(wand / plafond)

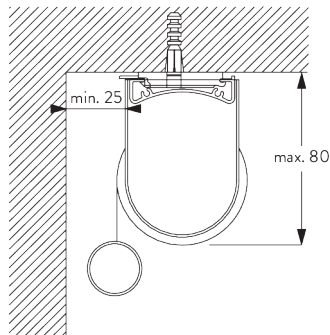
B. PLAFOND- PLAATSING



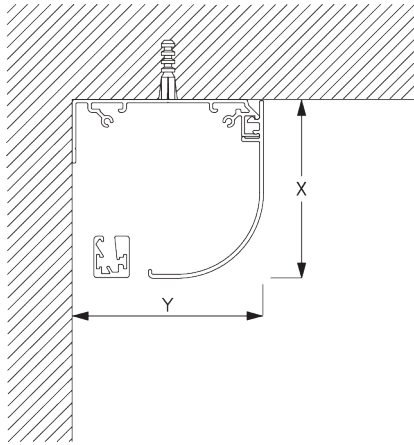
Steunen



Bevestigingsprofiel SG 10534 en spanner SG 3033 of
SG 3044



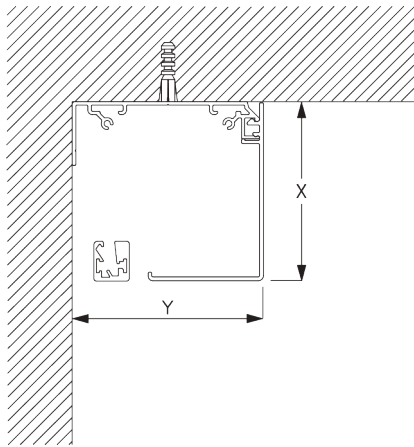
Bevestigingsprofiel SG 10534 en clicksteun SG 10539
Niet mogelijk met twee gekoppelde systemen!



Fascia rond

X = Fascia S 73 mm / Fascia L 110 mm

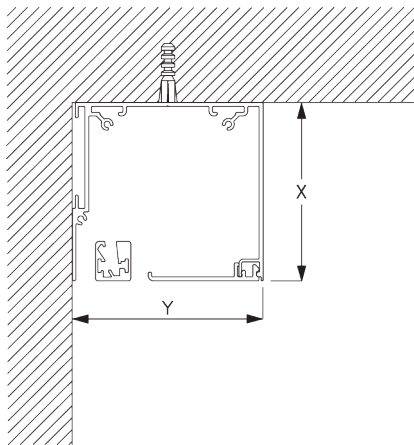
Y = Fascia S 78 mm / Fascia L 110 mm



Fascia vierkant

X = Fascia S 73 mm / Fascia L 110 mm

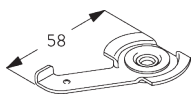
Y = Fascia S 78 mm / Fascia L 110 mm



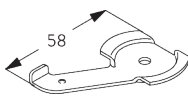
Profiel koof

X = Profiel koof S 73 mm / Profiel koof L 110 mm

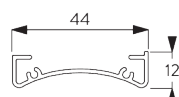
Y = Profiel koof S 78 mm / Profiel koof L 110 mm



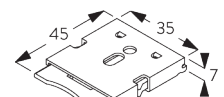
SG 3033
Spanner



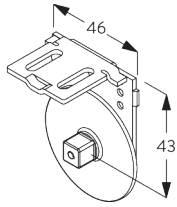
SG 3044
Spanner



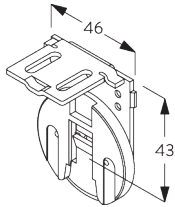
SG 10534
Bevestigingsprofiel



SG 10539
Clicksteun



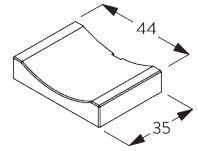
SG 10542
Steun bedieningszijde



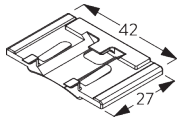
SG 10543
Steun



SG 10574
Afdekstuk voor steun

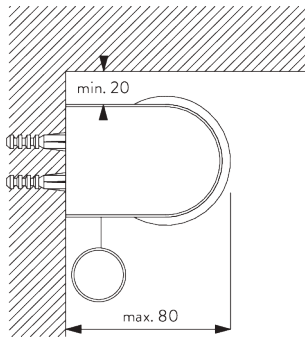


SG 10575
Afdekstuk voor schroef

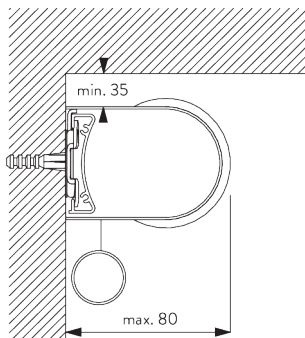


SG 10690
Klem

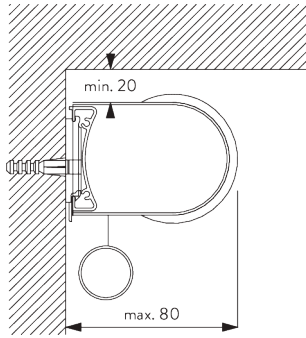
C. WAND- PLAATSING



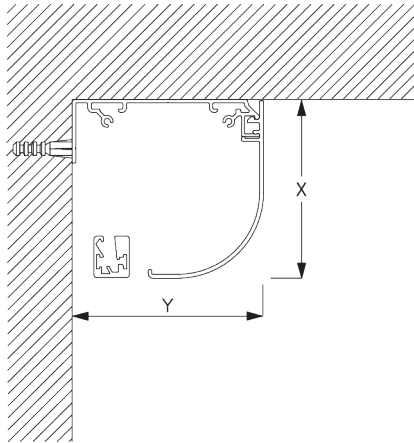
Steunen



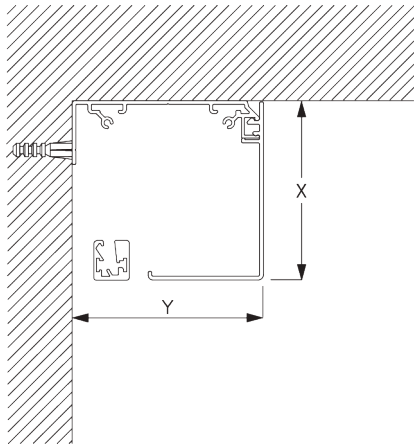
Bevestigingsprofiel SG 10534 en spanner SG 3033 of SG 3044



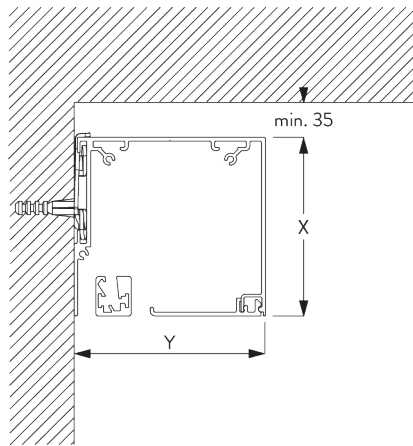
Bevestigingsprofiel SG 10534 en clicksteun SG 10539
 Niet mogelijk met twee gekoppelde systemen!



Fascia rond
 X = Fascia S 73 mm / Fascia L 110 mm
 Y = Fascia S 78 mm / Fascia L 110 mm



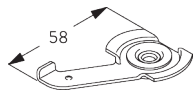
Fascia vierkant
 X = Fascia S 73 mm / Fascia L 110 mm
 Y = Fascia S 78 mm / Fascia L 110 mm



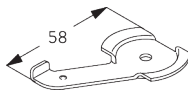
Profiel koof S met spanner SG 3044 / Profiel koof L met spanner SG 11180

X = Profiel koof S 73 mm / Profiel koof L 110 mm

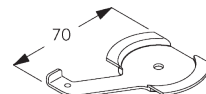
Y = Profiel koof S 78 mm / Profiel koof L 110 mm



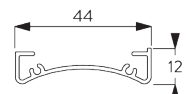
SG 3033
Spanner



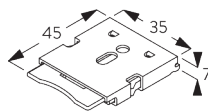
SG 3044
Spanner



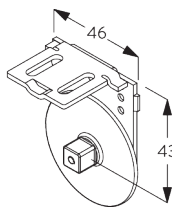
SG 11180
Spanner



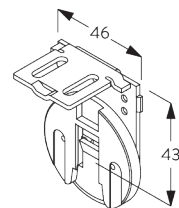
SG 10534
Bevestigingsprofiel



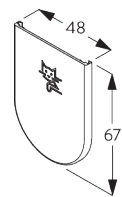
SG 10539
Clicksteun



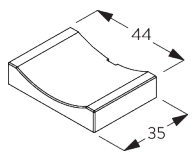
SG 10542
Steun bedieningszijde



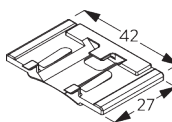
SG 10543
Steun



SG 10574
Afdekstuk voor steun

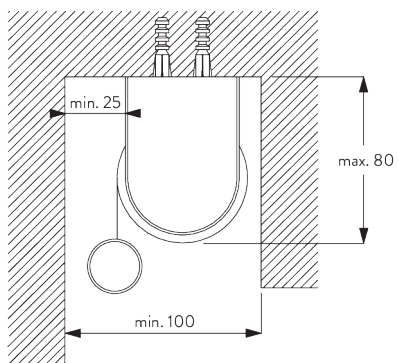


SG 10575
Afdekstuk voor schroef

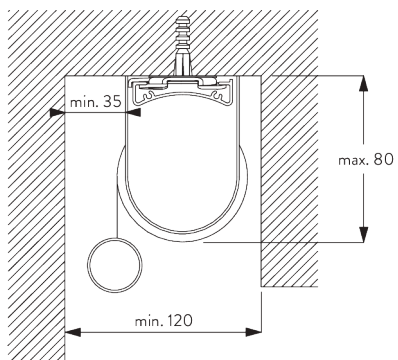


SG 10690
Klem

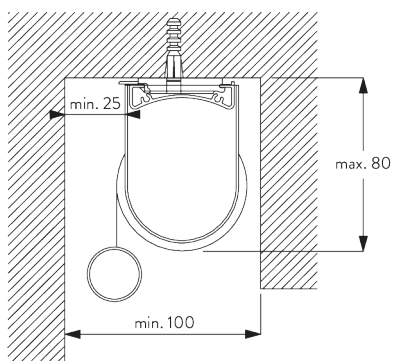
**D. INGEWERKTE
PLAATSING**



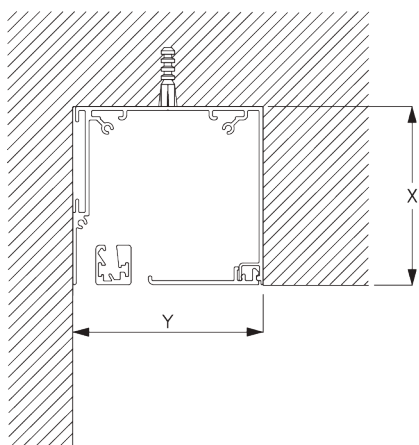
Steunen



**Bevestigingsprofiel SG 10534 en spanner SG 3033 of
SG 3044**



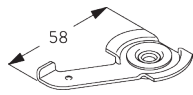
Bevestigingsprofiel SG 10534 en clicksteen SG 10539
Niet mogelijk met twee gekoppelde systemen!



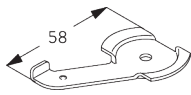
Profiel koof

X = Profiel koof S 73 mm / Profiel koof L 110 mm

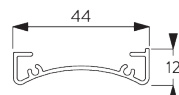
Y = Profiel koof S min. 79 mm / Profiel koof L min. 111 mm



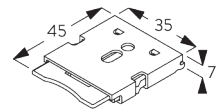
SG 3033
Spanner



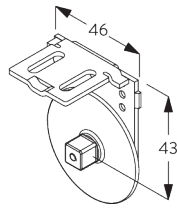
SG 3044
Spanner



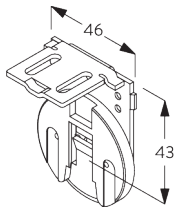
SG 10534
Bevestigingsprofiel



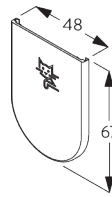
SG 10539
Clicksteun



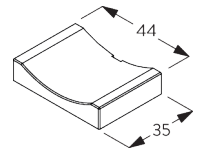
SG 10542
Steun bedieningszijde



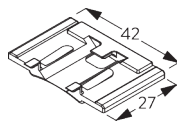
SG 10543
Steun



SG 10574
Afdekstuk voor steun

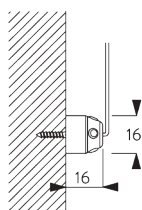
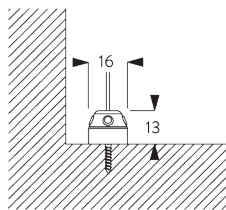


SG 10575
Afdekstuk voor schroef

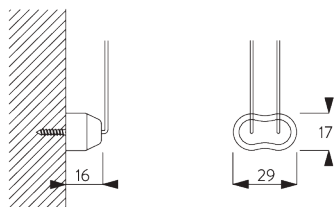
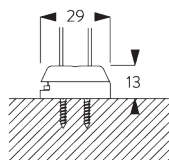


SG 10690
Klem

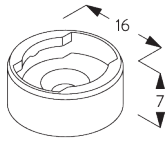
E. PLAATSING MET ZIJGELEIDING



Enkel systeem

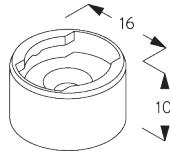


Dubbel systeem (zij-aan-zij plaatsing)



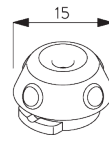
SG 8235

Kabelhouder voor zijgeleiding kort



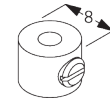
SG 8236

Kabelhouder voor zijgeleiding lang



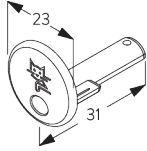
SG 8237

Houder zijgeleiding



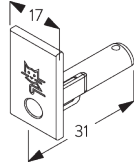
SG 8249

Houder voor zijgeleiding



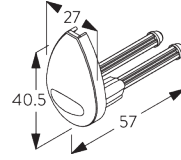
SG 10762

Eindstuk voor zijgeleiding



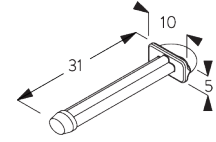
SG 10772

Eindstuk voor zijgeleiding



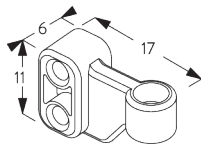
SG 4944

Eindstuk voor zijgeleiding



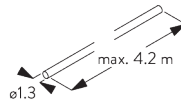
SG 10641

Oog voor verzwaringsstaaf met zijgeleiding



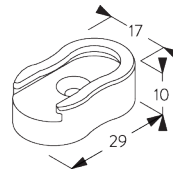
SG 10642

Kabelhouder (zijgeleiding)



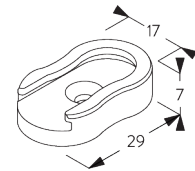
SG 10643

Kabel \varnothing 1.3 mm x 4.2 m (zijgeleiding)



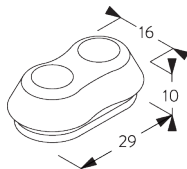
SG 10669

Lange kabelhouder voor zijgeleiding dubbel systeem



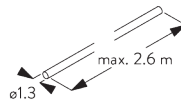
SG 10673

Korte kabelhouder voor zijgeleiding dubbel systeem



SG 10701

Houder voor zijgeleiding dubbel systeem

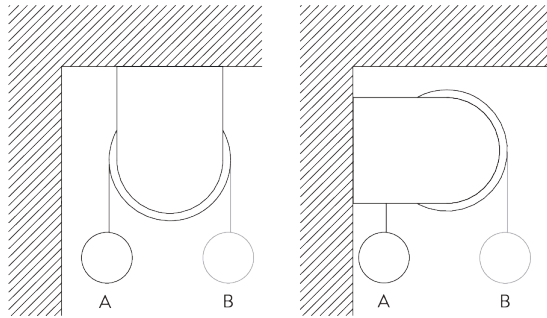


SG 10706

Kabel \varnothing 1.3 mm x 2.6 m (zijgeleiding)

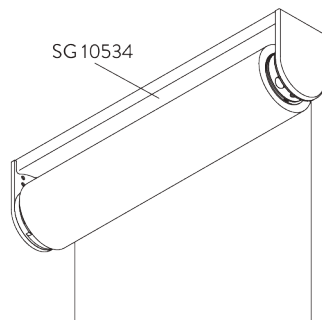
SYSTEEMOPTIES

A. AFROLLEN VAN DE STOF

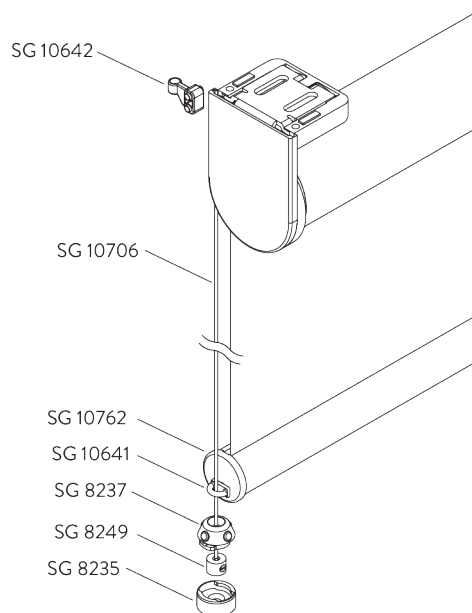


A: Stof raamzijde aflopend (standaard)
B: Stof contrarollend aflopend (optie)

B. BEVESTIGINGS-PROFIEL



C. ZIJGELEIDING



Bijkomende onderdelen:

- 2x SG 8235 Kabelhouder voor zijgeleiding kort
- 2x SG 8237 Houder zijgeleiding
- 2x SG 8249 Houder zijgeleiding
- 2x SG 10762 Eindstuk verzwaringsstaaf rond zijgeleiding
- 2x SG 10641 Oog verzwaringsstaaf zijgeleiding
- 2x SG 10642 Kabelhouder
- 2x SG 10706 Kabel \varnothing 1.3 mm x 2.6 m

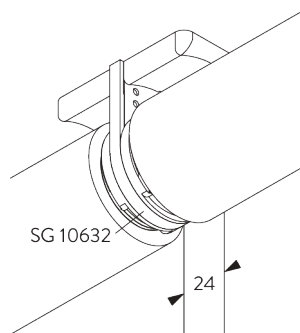
Optionele onderdelen:

- 2x SG 8236 Kabelhouder voor zijgeleiding lang
- 2x SG 10772 Eindstuk voor verzwaringsstaaf rechthoek
- 2x SG 10643 Kabel \varnothing 1,3 mm x 4.2 m
- 1x SG 10669 Side guide double base long
- 1x SG 10673 Lange kabelhouder voor zijgeleiding dubbel systeem
- 1x SG 10701 Korte kabelhouder voor zijgeleiding dubbel systeem

Notitie:

- Lichtopening neemt toe bij gebruik van de zijgeleidingsoptie
- Hellingsgraad 15°

D. 2 GEKOPPELDE SYSTEMEN



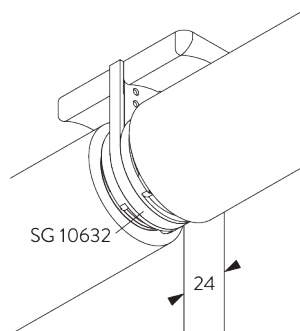
Bijkomende onderdelen:

- 1x SG 10558 Koppelstuk
- 2x SG 10626 Metalen tussensteun
- 2x SG 10627 Koppel flens
- 1x SG 10628 Adapter
- 1x SG 10632 Afdekstuk voor tussensteun

Notitie:

- Niet mogelijk met 24 V-motor SG 10692!

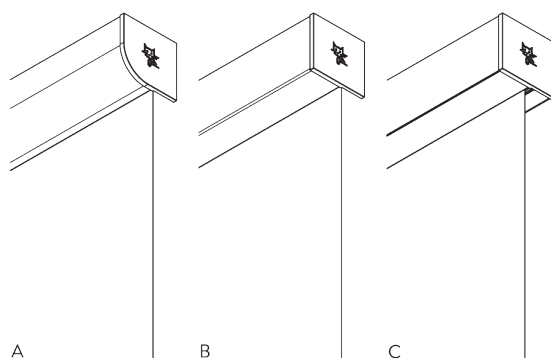
E. ZIJ-AAN-ZIJ PLAATSING VAN 2 SYSTEMEN



Bijkomende onderdelen:

- 1x SG 10632 Afdeksteun voor beide steunen

F. FASCIA / PROFIEL KOOF



A: Fascia rond

B: Fascia vierkant

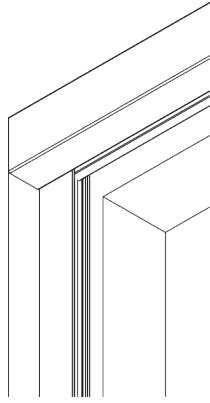
C: Profiel koof

Maten

- S: 78 x 73 mm
- L: 110 x 110 mm

Notitie:

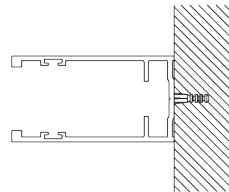
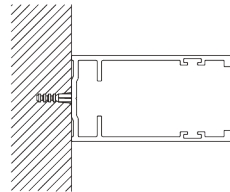
- Enkel toepasbaar bij verzwaringsstaaf SG 11442
- Niet mogelijk met gekoppelde systemen
- Twee systemen met één Fascia mogelijk op aanvraag



Optionele Zijgeleidingsprofiels SG 11542 te gebruiken met Fascia of Profiel koof.

Notitie:

- Alleen toepasbaar met ingewerkte plaatsing
- Profiel koof: alleen inbouwfitting



MOTOREN EN BESTURINGSMOGELIJKHEDEN

A. KENMERKEN MOTOR

Motoren	50-Series	20-Series	20-Series	10-Series K	5-Series	24 V DC
	SG 11250	SG 10321	SG 10320	SG 10514	SG 10715	SG 10692

Kenmerken						
Soft stop	•	•	•			
Elektronische eindstop	•	•	•			•
Electronic revolution counter (unlimited revolution)	•	•	•			•
Mechanische eindstop				•	•	
Mechanical revolution counter (limited revolution)				•	•	
Twee tussenposities mogelijk		•				
Uitlijnen van de verzwaringsstaaf	•					
Geruisloze stop		•	•	•		•
Parallelschakeling mogelijk zonder bijkomende relais		•	•			
Plug-in motorkabel	•	•	•			
IP klasse	IP 30	IP 44	IP 44	IP 44	IP 44	IP 30
Aansturingsmogelijkheden						
Netspanningsregeling		•	•	•	•	
Droog contact						•
SG Control L (met ontvanger)		•				
Smart by Silent Gliss	•					
Geschikt voor alle domotica systemen		•	•	•	•	•

B. INFORMATIE

MOTOR

Motoren	Lichtopening* C / D = bedieningszijde	Min. systeem breedte	Voltage	Ampère	Frequentie	Snelheid	Frequentie ontvanger
50-Series (Smart by Silent Gliss)							
SG 11250	C: 10 mm / D: 26 mm	61 cm	24 V DC	1.8 A	-	55 rpm	-
20-Series							
SG 10320 (standard)	C: 13 mm / D: 19 mm	61 cm	230 V AC	0.55 A	50 Hz	70 rpm	-
SG 10321	C: 13 mm / D: 19 mm	61 cm	230 V AC	0.55 A	50 Hz	70 rpm	868/915 MHz
10-Series K							
SG 10514	C: 10 mm / D: 25 mm	50 cm	230 V AC	0.52 A	50 Hz	30 rpm	-
5-Series							
SG 10715	C: 10 mm / D: 25 mm	61 cm	230 V AC	0.485 A	50-60 Hz	28 rpm	-
24 V DC							
SG 10692	C: 13 mm / D: 19 mm	50 cm	24 V DC	0.7 A	-	25 rpm	-

*Lichtopening Fascia of Profiel koof: C +2 mm / D +2 mm

C. BESTURINGS- MOGELIJKHEDEN

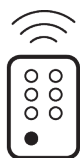
Zie catalogus "controles" voor details.

Wandschakelaar



Systeem kan worden bediend met vaste wandschakelaar.

SG Control L



Diverse draadloze hand- en wandzenders beschikbaar.



Silent Gliss Move App.

Smart by Silent Gliss



Open ontworpen tweewegcommunicatiesysteem waarmee de producten feilloos kunnen worden geïntegreerd met de meeste grote gebouwbeheersystemen.

D. AANSLUIT- SCHEMA'S



Raadpleeg onze Silent Gliss-website.

ONDERDELEN


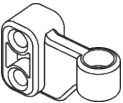

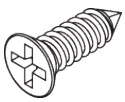
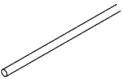
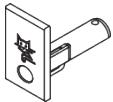
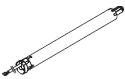





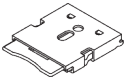



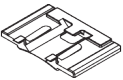
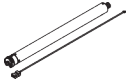
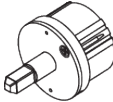

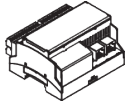


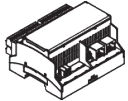

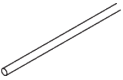
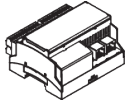
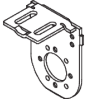
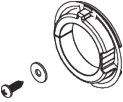
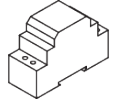


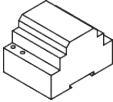
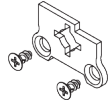
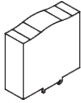


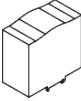
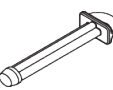
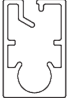

A. STANDAARD ONDERDELEN




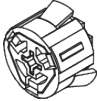


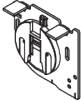






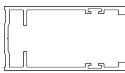



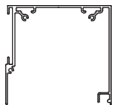
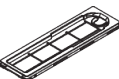



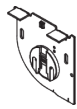















	SG 4226 Kleefband 30 mm
	SG 9917 Hirschmann contra stekker
	SG 10284 Ring
	SG 10320 Motor 230V AC, 20 Series S 1.5/70
	SG 10532 Profiel ø 43 mm
	SG 10542 Steun bedieningszijde
	SG 10543 Steun
	SG 10557 Adapter voor profiel
	SG 10574 Afdeksluk voor steun
	SG 10575 Afdeksluk voor schroef
	SG 10620 Eindstuk voor motor
	SG 10621 Buisadapter
	SG 10668 PVC strip en kleefband 10 mm
	SG 10760 Verzwaringsstaaf

	SG 10761 Eindstuk voor verzwaringsstaaf
---	---

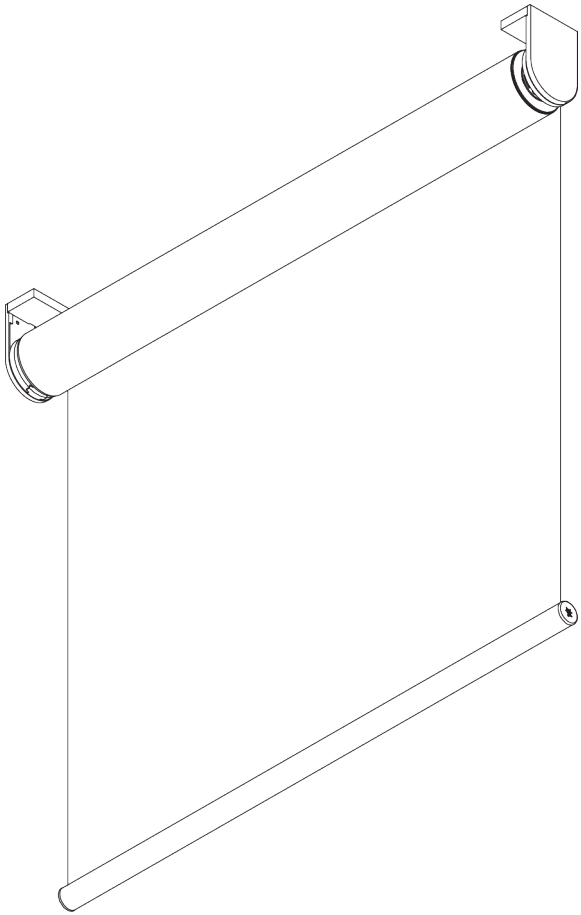
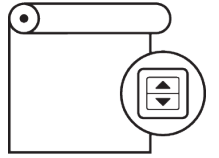
B. OPTIONELE ONDERDELEN

	SG 3033 Spanner
	SG 3044 Spanner
	SG 4508 Borstel 5x7
	SG 4903 Verzwaringsstaaf
	SG 8235 Kabelhouder voor zijgeleiding kort
	SG 8236 Kabelhouder voor zijgeleiding lang
	SG 8237 Houder zijgeleiding
	SG 8249 Houder voor zijgeleiding
	SG 9916 Hirschmann stekkerset
	SG 10139 Schroef 2.9x6.5
	SG 10293 Aansluitkabel 3, 5 en 10 m optioneel
	SG 10300 Afstandsbediening, 1 kanaal
	SG 10302 Afstandsbediening, 5+1 kanaal
	SG 10303 Afstandsbediening, 10+2+1 kanalen

	SG 10321 Motor 230V AC, 20 Series S 1.5/70, radio ontvanger		SG 10642 Kabelhouder (zijgeleiding)		SG 10771 Eindstuk voor verzwaringsstaaf
	SG 10498 Schroef 2.9x9.5		SG 10643 Kabel ø 1.3 mm x 4.2 m (zijgeleiding)		SG 10772 Eindstuk voor zijgeleiding
	SG 10514 Motor 230V AC, 10 Series S 3/30 K		SG 10651 Koppel flens met ring		SG 10804 Afstandsbediening 15 kanalen
	SG 10534 Bevestigingsprofiel		SG 10669 Lange kabelhouder voor zijgeleiding dubbel systeem		SG 11178 Eindstuk voor verzwaringsstaaf
	SG 10539 Clicksteun		SG 10673 Korte kabelhouder voor zijgeleiding dubbel systeem		SG 11180 Spanner
	SG 10544 Steun bedieningszijde 24 V DC		SG 10690 Klem		SG 11250 Motor 24V DC, 50-Series S 1.5/55
	SG 10558 Koppelstuk		SG 10692 Motor 24 V DC, 2/38		SG 11260 Gateway Cedia
	SG 10622 Buis adapter, 24 V DC		SG 10701 Houder voor zijgeleiding dubbel systeem		SG 11261 Gateway KNX
	SG 10625 Eindstuk motor		SG 10706 Kabel ø 1.3 mm x 2.6 m (zijgeleiding)		SG 11262 Uitbreidseenheid
	SG 10626 Metalen tussensteun		SG 10708 Adapter voor motor 24 V DC		SG 11263 Voeding 24V DC, 2.5 Ampère DIN rail
	SG 10627 Koppel flens		SG 10715 Motor 230V AC, 5 Series S 6/28		SG 11264 Voeding 24V DC, 3.8 Ampère DIN rail
	SG 10628 Adapter voor tussensteun		SG 10753 Motorplaat		SG 11265 Voeding 24V DC, 5 Ampère DIN rail
	SG 10632 Afdekstuk voor 2 steunen		SG 10762 Eindstuk voor zijgeleiding		SG 11266 Voeding 24V DC, 10 Ampère DIN rail
	SG 10641 Oog voor verzwaringsstaaf met zijgeleiding		SG 10770 Verzwaringsstaaf		SG 11322 Schroef KA35x10

	SG 11323 Schroef KA35x12		SG 11446 Steun links 73 mm		SG 11537 Afdekstuk voor steun rond links 110 mm
	SG 11357 Motor adapter Somfy 24 V DC		SG 11447 Steun rechts 73 mm		SG 11538 Afdekstuk voor steun rond rechts 110 mm
	SG 11426 Transformator 24V / 2A met kabel en stekker		SG 11448 Steun links 73 mm		SG 11539 Afdekstuk voor steun vierkant links 110 mm
	SG 11430 Bevestigingsprofiel 73 mm		SG 11449 Steun rechts 73 mm		SG 11540 Afdekstuk voor steun vierkant rechts 110 mm
	SG 11431 Fascia rond 73 mm		SG 11450 Steun links 73 mm		SG 11542 Zijgeleidingsprofiel
	SG 11432 Fascia vierkant 73 mm		SG 11451 Steun rechts 73 mm		SG 11546 Steun links 110 mm
	SG 11433 Profiel koof 73 mm		SG 11460 Afdekking voor Hirschmann-stekker		SG 11547 Steun rechts 110 mm
	SG 11434 Afdekstuk voor koof 73 mm		SG 11480 Wandschakelaar 1 kanaal		SG 11548 Steun links 110 mm
	SG 11437 Afdekstuk voor steun rond links 73 mm		SG 11490 Wandschakelaar 5+1 kanaal		SG 11549 Steun rechts 110 mm
	SG 11438 Afdekstuk voor steun rond rechts 73 mm		SG 11530 Bevestigingsprofiel 110 mm		SG 11550 Steun links 110 mm
	SG 11439 Afdekstuk voor steun vierkant links 73 mm		SG 11531 Fascia rond 110 mm		SG 11551 Steun rechts 110 mm
	SG 11440 Afdekstuk voor steun vierkant rechts 73 mm		SG 11532 Fascia vierkant 110 mm		
	SG 11442 Verzwaringsstaaf		SG 11533 Profiel koof 110 mm		
	SG 11443 Eindstuk voor verzwaringsstaaf		SG 11534 Afdekstuk voor koof 110 mm		

SG 4970



PRODUCTINFORMATIE

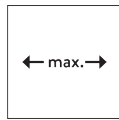
- **Bediening:** *elektrisch*
- **Groep:** *M - L*
- **Installatie:** *plafond-, wandplaatsing of in-de-dag*
- **Kleuren:** *wit gelakt RAL 9016, grijs gelakt RAL 7035 of zwart gelakt RAL 9005*
- **Stoffen:** *zie Silent Gliss stoffencollectie*

Kenmerken:

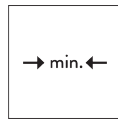
- *Stille, snelle en krachtige motor, soft stop*
- *Verschillende bedieningsmogelijkheden*
- *Gekoppelde systemen*
- *Clicksteunen*
- *Fascia, Profiel koof, Bevestigingsprofiel*

SYSTEEMINFORMATIE

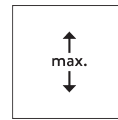
A. SYSTEEM- AFMETINGEN



Eén systeem: 3.4 m
Dubbel systeem: 6.8 m



65 cm*
*zie informatie motor



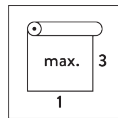
5 m



Eén systeem: 17 m²
Dubbel systeem: 34 m²



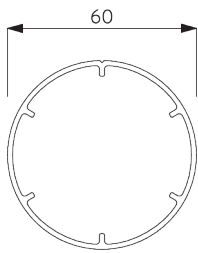
10 kg



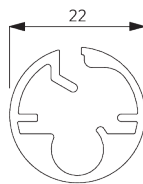
Aanbevolen verhouding
breedte / hoogte
max. 1:3

B. PROFIEL

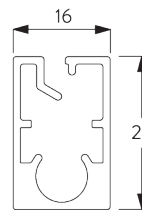
Profielinformatie



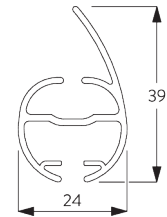
SG 11037
Profiel



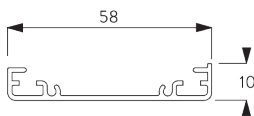
SG 10760
Verzwaringsstaaf



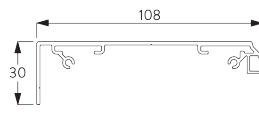
SG 10770
Verzwaringsstaaf



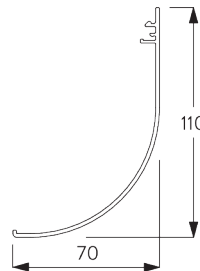
SG 4903
Verzwaringsstaaf



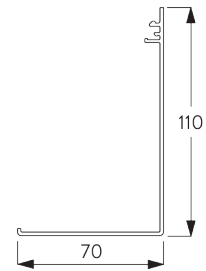
SG 11181
Bevestigingsprofiel



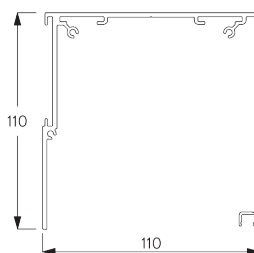
SG 11530
Bevestigingsprofiel 110 mm



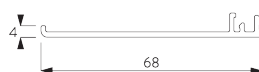
SG 11531
Fascia rond 110 mm



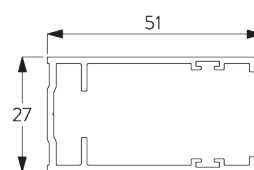
SG 11532
Fascia vierkant 110 mm



SG 11533
Profiel koof 110 mm



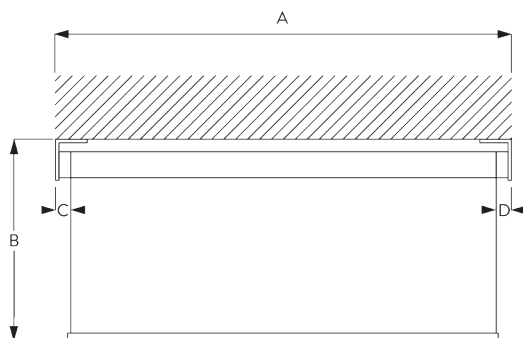
SG 11534
Afdekstuk voor koof 110 mm



SG 11542
Zijgeleidingsprofiel

C. HOE E METEN

incl. afdekkappen

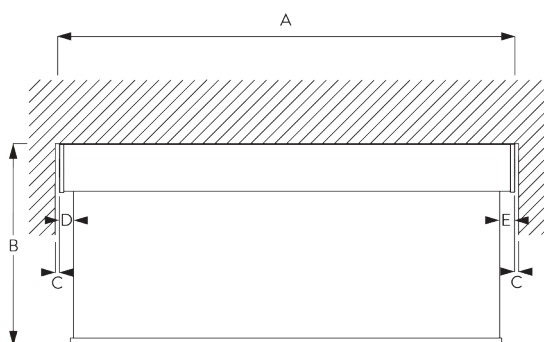


A: Systeembreedte incl. afdekkappen
B: Systeemhoogte
C: Lichtopening: 18 mm
D: Lichtopening bedieningszijde: 25 mm

Notitie:
Verschillende lichtopeningen zie informatie motor.
Alle afmetingen zijn inclusief 2 mm afdekkappen per zijde!



Fascia / Profiel koof

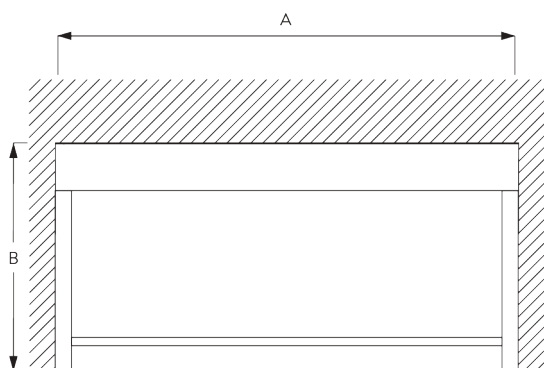


A: Systeembreedte
B: Systeemhoogte
C: Tussenruimte: min. 10 mm (bij gebruik van Afdekstuk)*
D: Lichtopening: 20 mm
E: Lichtopening bedieningszijde: 27 mm

Notitie:
Verschillende lichtopeningen zie informatie motor.
*Mogelijk om Fascia breder te maken dan het systeem om de opening tussen muur en systeem te verkleinen.



Fascia / profiel koof met zijgeleidingsprofiels SG 11542



A: Systeembreedte
B: Systeemhoogte

INSTALLATIE

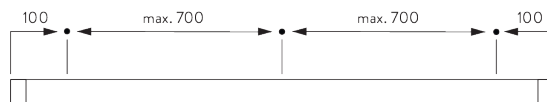
A. INSTALLATIE INFORMATIE

Bezoek onze Silent Gliss website voor gedetailleerde installatie informatie.

Bevestigingspunten

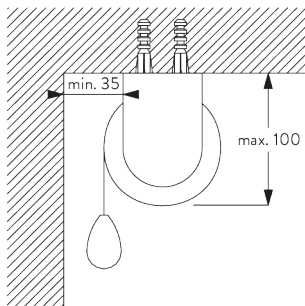


Steunen (wand / plafond)

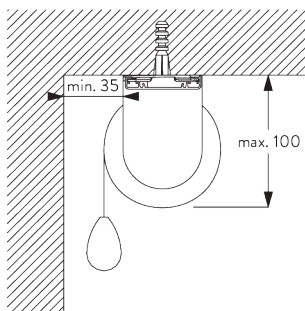


Fascia / Profiel koof & Bevestigingsprofiel SG 11181 (wand, plafond)

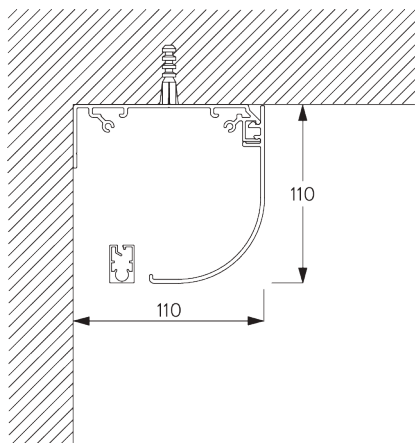
B. PLAFOND- PLAATSING



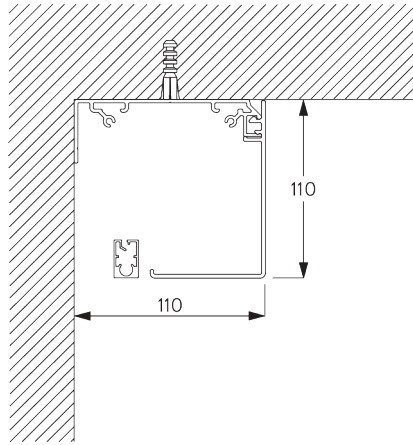
Steunen



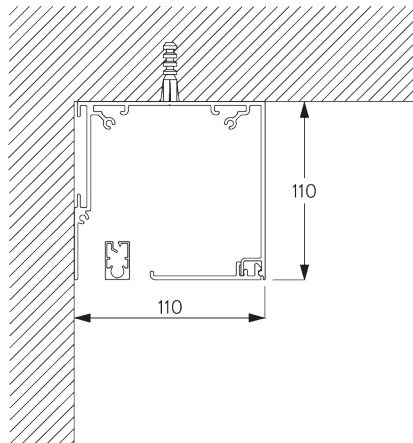
Bevestigingsprofiel SG 11181 en spanner SG 11180



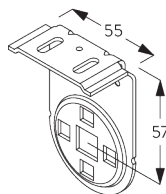
Fascia rond



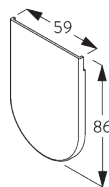
Fascia vierkant



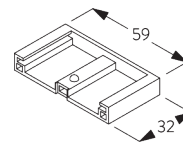
Profiel koof



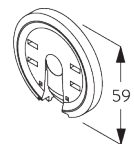
SG 11172
Steun



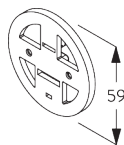
SG 11173
Afdeksstuk voor steun



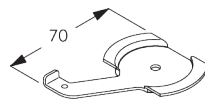
SG 11174
Afdeksstuk voor schroef



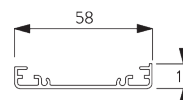
SG 11175
Clicksteun



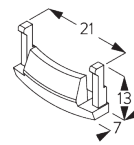
SG 11177
Steun motor



SG 11180
Spanner

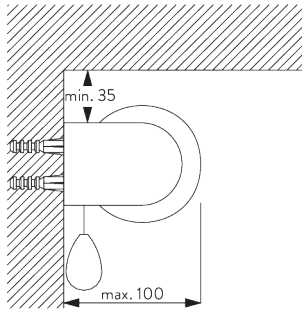


SG 11181
Bevestigingsprofiel

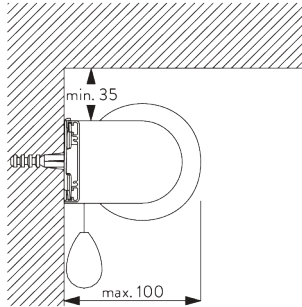


SG 11179
Afdeksstuk

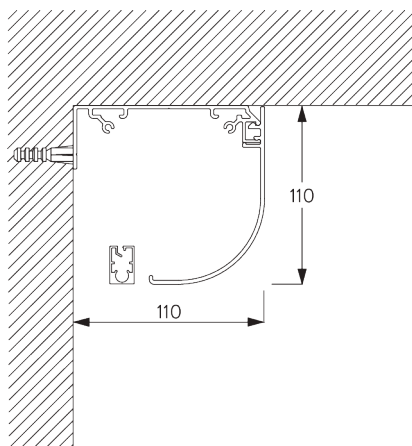
**C. WAND-
PLAATSING**



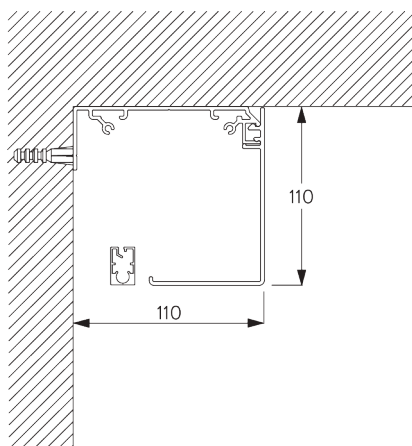
Steunen



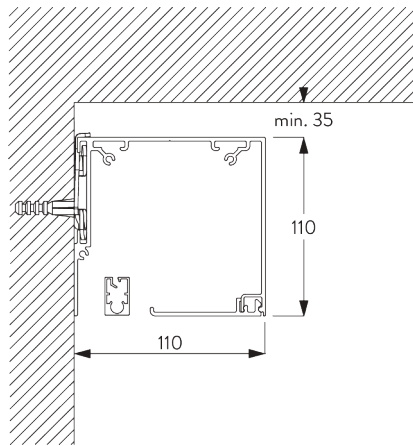
Bevestigingsprofiel SG 11181 en spanner SG 11180



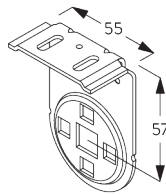
Fascia rond



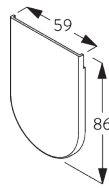
Fascia vierkant



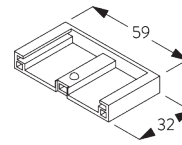
Profiel koef met spanner SG 11180



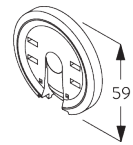
SG 11172
Steun



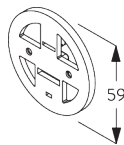
SG 11173
Afdeksluk voor steun



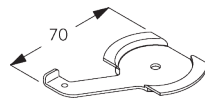
SG 11174
Afdeksluk voor schroef



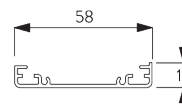
SG 11175
Clicksteun



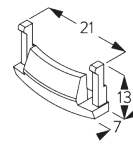
SG 11177
Steun motor



SG 11180
Spanner

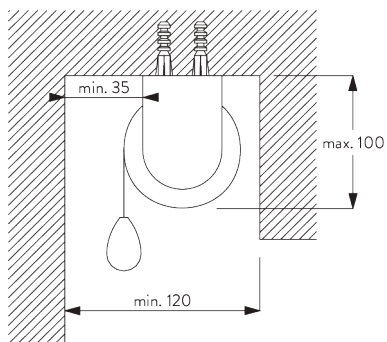


SG 11181
Bevestigingsprofiel

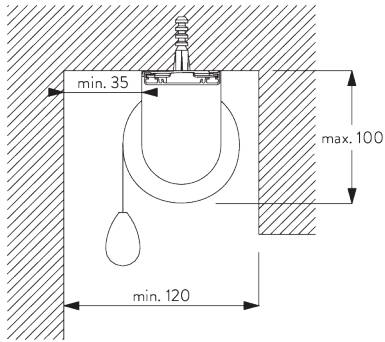


SG 11179
Afdeksluk

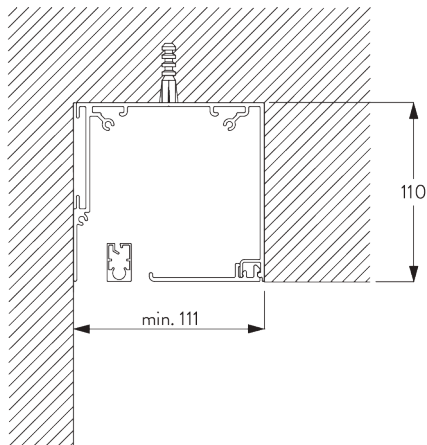
D. INGEWERKTE PLAATSING



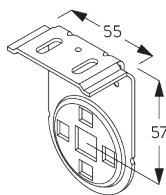
Steunen



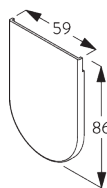
Bevestigingsprofiel SG 11181 en spanner SG 11180



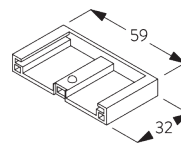
Profiel koof



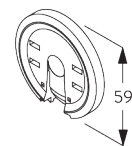
SG 11172
Steun



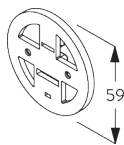
SG 11173
Afdeksstuk voor steun



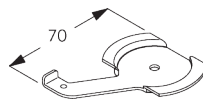
SG 11174
Afdeksstuk voor schroef



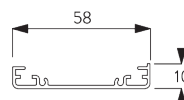
SG 11175
Clicksteun



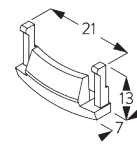
SG 11177
Steun motor



SG 11180
Spanner

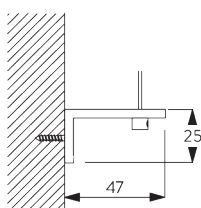


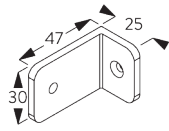
SG 11181
Bevestigingsprofiel



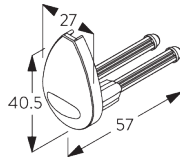
SG 11179
Afdeksstuk

E. PLAATSING MET
ZIJGELEIDING

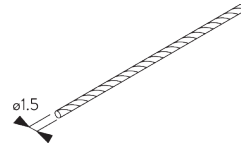




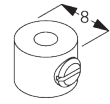
SG 3036
Steun 47 mm



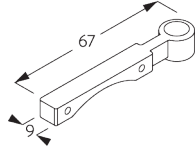
SG 4944
Eindstuk voor zijgeleiding



SG 4948
Spankabel \varnothing 1,5 mm



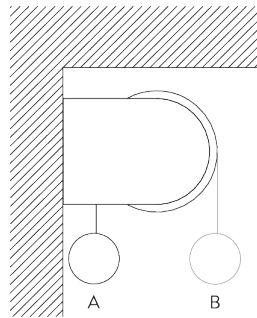
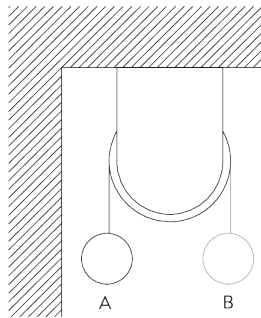
SG 8249
Houder voor zijgeleiding



SG 11182
Zijgeleiderdraadhouder

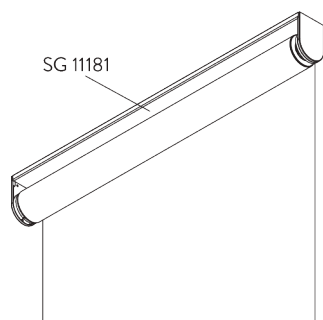
SYSTEEMOPTIES

A. AFROLLEN VAN DE STOF

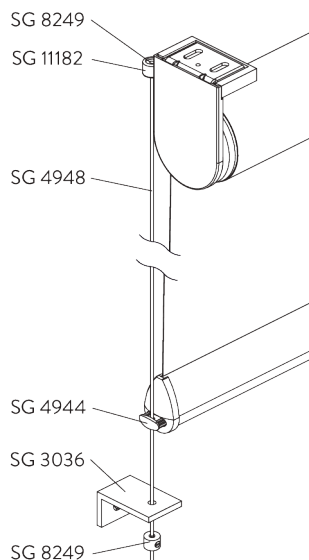


A: Stof raamzijde aflopend (standaard)
B: Stof contrarollend aflopend (optie)

B. BEVESTIGINGS-PROFIEL



C. ZIJGELEIDING



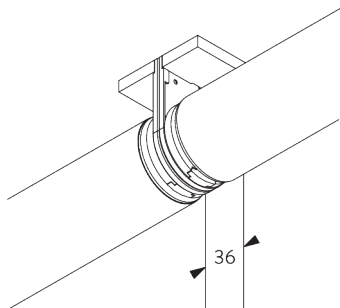
Bijkomende onderdelen:

- 2x SG 3036 Hoeksteun
- 2x SG 4944 Eindstuk verzwaringsstaaf
- 2x SG 4948 Spankabel \varnothing 1.5 mm
- 4x SG 8249 Houder zijgeleiding
- 2x SG 11182 Houder zijgeleiding

Notitie:

- Lichtopening neemt toe bij gebruik van de zijgeleidingsoptie
- Hellingsgraad 15°
- Enkel toepasbaar bij verzwaringsstaaf SG 4903

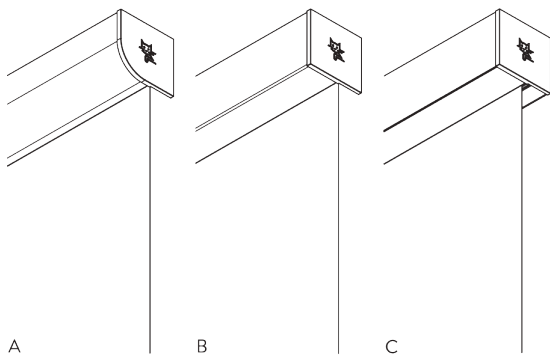
D. 2 GEKOPPELDE SYSTEMEN



Bijkomende onderdelen:

- 1x SG 11175 Clicksteun
- 1x SG 11183 Verbindingsbout
- 2x SG 11184 Afdekstuk voor gekoppeld systemen
- 1x SG 11195 Adapter gekoppeld systemen

E. FASCIA / PROFIEL KOOF



A: Fascia rond

B: Fascia vierkant

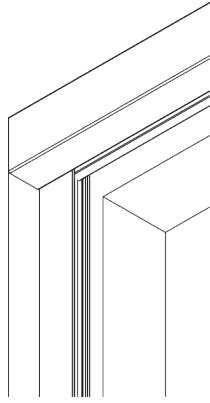
C: Profiel koof

Maten:

- 110 x 110 mm

Notitie:

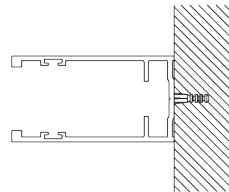
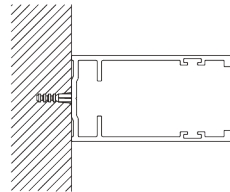
- Enkel toepasbaar bij verzwaringsstaaf SG 10770
- Niet mogelijk met gekoppelde systemen
- Twee systemen met één Fascia mogelijk op aanvraag



Optionele Zijgeleidingsprofiels SG 11542 te gebruiken met Fascia of Profiel koof.

Notitie:

- Alleen toepasbaar met ingewerkte plaatsing
- Profiel koof: alleen inbouwfitting



MOTOREN EN BESTURINGSMOGELIJKHEDEN

A. KENMERKEN

MOTOR

Motoren	50-Series	20-Series	20-Series	10-Series K	5-Series
	SG 11251	SG 10523	SG 10522	SG 10514	SG 10715
Kenmerken					
Soft stop	•	•	•		
Elektronische eindstop	•	•	•		
Electronic revolution counter (unlimited revolution)	•	•	•		
Mechanische eindstop				•	•
Mechanical revolution counter (limited revolution)				•	•
Twee tussenposities mogelijk		•			
Uitlijnen van de verzwaringsstaaf	•				
Geruisloze stop		•	•	•	
Parallelschakeling mogelijk zonder bijkomende relais		•	•		
Plug-in motorkabel	•	•	•		
IP klasse	IP 30	IP 44	IP 44	IP 44	IP 44
Aansturingsmogelijkheden					
Netspanningsregeling		•	•	•	•
SG Control L (met ontvanger)		•			
Smart by Silent Gliss	•				
Geschikt voor alle domotica systemen		•	•	•	•

B. INFORMATIE

MOTOR

Motoren	Lichtopening* C / D = bedieningszijde	Min. systeem breedte	Voltage	Ampère	Frequentie	Snelheid	Frequentie ontvanger
50-Series (Smart by Silent Gliss)							
SG 11251	C: 18 mm / D: 26 mm	65 cm	24 V DC	1.5 A	-	32 rpm	-
20-Series							
SG 10522 (standaard)	C: 18 mm / D: 25 mm	65 cm	230 V AC	0.55 A	50 Hz	30 rpm	n/a
SG 10523	C: 18 mm / D: 25 mm	65 cm	230 V AC	0.55 A	50 Hz	30 rpm	868/915 MHz
10-Series K							
SG 10514	C: 18 mm / D: 25 mm	65 cm	230 V AC	0.52 A	50 Hz	30 rpm	-
5-Series							
SG 10715	C: 18 mm / D: 25 mm	65 cm	230 V AC	0.485 A	50-60 Hz	28 rpm	-

*Lichtopening Fascia of Profiel koof: C +3 mm / D +2 mm (20-Series: C +2 mm / D +2 mm)

C. BESTURINGS- MOGELIJKHEDEN

Zie catalogus "controles" voor details.

Wandschakelaar



Systeem kan worden bediend met vaste wandschakelaar.

SG Control L



Diverse draadloze hand- en wandzenders beschikbaar.



Silent Gliss Move App.

Smart by Silent Gliss



Open ontworpen tweewegcommunicatiesysteem waarmee de producten feilloos kunnen worden geïntegreerd met de meeste grote gebouwbeheersystemen.

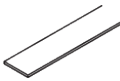
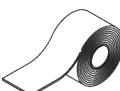
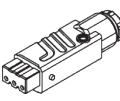




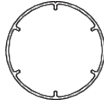
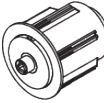


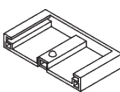


D. AANSLUIT- SCHEMA'S


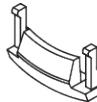
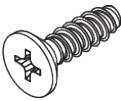
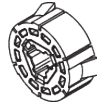


Raadpleeg onze Silent Gliss-website.

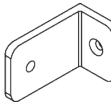
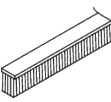

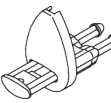


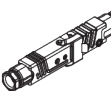
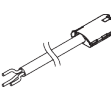
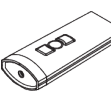
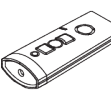
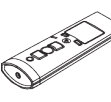
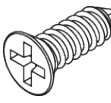


ONDERDELEN

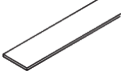
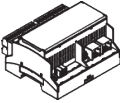


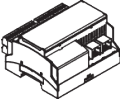

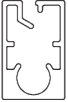
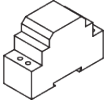


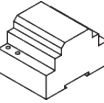
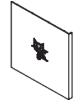

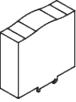



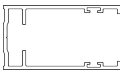

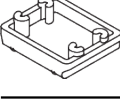




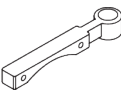

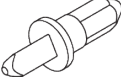



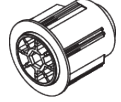



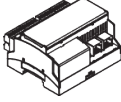

A. STANDAARD ONDERDELEN

	SG 4223 PVC strip 14 mm
	SG 4226 Kleefband 30 mm
	SG 9917 Hirschmann contra stekker
	SG 10284 Ring
	SG 10522 Motor 230V AC, 20-Series S 3/30
	SG 10760 Verzwaringsstaaf
	SG 10761 Eindstuk voor verzwaringsstaaf
	SG 11037 Profiel
	SG 11165 Adapter voor profiel
	SG 11172 Steun
	SG 11173 Afdekstuk voor steun
	SG 11174 Afdekstuk voor schroef
	SG 11175 Clicksteun
	SG 11176 Adapter profiel voor motor

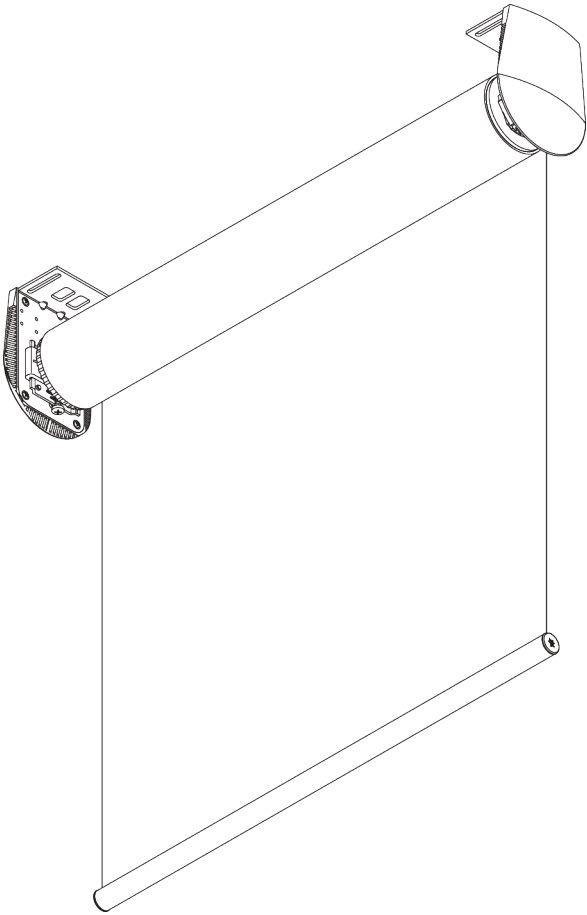
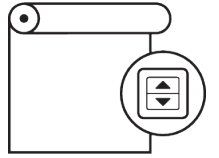
	SG 11177 Steun motor
	SG 11179 Afdekstuk
	SG 11323 Schroef KA35x12
	SG 11358 Motoradapter 10/20-Series

B. OPTIONELE ONDERDELEN

	SG 3036 Steun 47 mm
	SG 4508 Borstel 5x7
	SG 4903 Verzwaringsstaaf
	SG 4944 Eindstuk voor zijgeleiding
	SG 4948 Spankabel ø 1,5 mm
	SG 8249 Houder voor zijgeleiding
	SG 9916 Hirschmann stekkerset
	SG 10293 Aansluitkabel 3, 5 en 10 m optioneel
	SG 10300 Afstandsbediening, 1 kanaal
	SG 10302 Afstandsbediening, 5+1 kanaal
	SG 10303 Afstandsbediening, 10+2+1 kanalen
	SG 10498 Schroef 2.9x9.5
	SG 10514 Motor 230V AC, 10 Series S 3/30 K
	SG 10523 Motor 230V AC, 20-Series S 3/30, radio ontvanger

	SG 10668 PVC strip en kleefband 10 mm		SG 11261 Gateway KNX		SG 11534 Afdekstuk voor koof 110 mm
	SG 10715 Motor 230V AC, 5 Series S 6/28		SG 11262 Uitbreidingseenheid		SG 11537 Afdekstuk voor steun rond links 110 mm
	SG 10770 Verzwaringsstaaf		SG 11263 Voeding 24V DC, 2.5 Ampère DIN rail		SG 11538 Afdekstuk voor steun rond rechts 110 mm
	SG 10771 Eindstuk voor verzwaringsstaaf		SG 11264 Voeding 24V DC, 3.8 Ampère DIN rail		SG 11539 Afdekstuk voor steun vierkant links 110 mm
	SG 10804 Afstandsbediening 15 kanalen		SG 11265 Voeding 24V DC, 5 Ampère DIN rail		SG 11540 Afdekstuk voor steun vierkant rechts 110 mm
	SG 11178 Eindstuk voor verzwaringsstaaf		SG 11266 Voeding 24V DC, 10 Ampère DIN rail		SG 11542 Zijgeleidingsprofiel
	SG 11180 Spanner		SG 11311 Tussenstuk voor steun op bevestigingsprofiel		SG 11544 Steun links 110 mm
	SG 11181 Bevestigingsprofiel		SG 11460 Afdekking voor Hirschmann-stekker		SG 11545 Steun rechts 110 mm
	SG 11182 Zijgeleiderdraadhouder		SG 11480 Wandschakelaar 1 kanaal		
	SG 11183 Verbindingsbout		SG 11490 Wandschakelaar 5+1 kanaal		
	SG 11184 Afdekstuk voor gekoppelde systemen		SG 11530 Bevestigingsprofiel 110 mm		
	SG 11195 Koppelstuk		SG 11531 Fascia rond 110 mm		
	SG 11251 Motor 24V DC, 50-Series S 3/32		SG 11532 Fascia vierkant 110 mm		
	SG 11260 Gateway Cedia		SG 11533 Profiel koof 110 mm		

SG 4880



PRODUCTINFORMATIE

- **Bediening:** elektrisch
- **Groep:** L
- **Installatie:** plafond-, wandplaatsing of in-de-dag
- **Kleuren:** wit gelakt RAL 9016, aluminium geanodiseerd, andere kleuren op aanvraag
- **Stoffen:** zie Silent Gliss stoffencollectie

Kenmerken:

- Stille, snelle en krachtige motor
- Soft stop
- Verschillende bedieningsmogelijkheden
- Roestvrijstalen steunen, regelbaar

SYSTEEMINFORMATIE

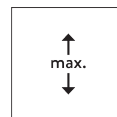
A. SYSTEEM- AFMETINGEN



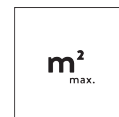
Profiel SG 4901: 4 m
Profiel SG 4957: 5 m



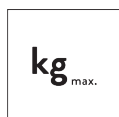
72 cm*
*zie informatie motor



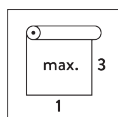
Profiel SG 4901: 12 m
Profiel SG 4957: 9 m



36 m²



23 kg



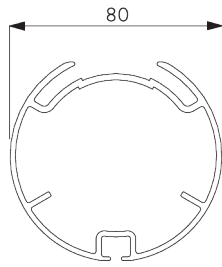
Aanbevolen verhouding
breedte / hoogte
max. 1:3

Max. oppervlakte

		A →							
		2 m	2.5 m	3 m	3.5 m	4 m	4.5 m	5 m	
B ↓	2 m	●	●	●	●	○	○	○	 ● SG 4901 (ø 80 mm)
	2.5 m	●	●	●	●	○	○	○	
	3 m	●	●	●	●	○	○	○	
	3.5 m	●	●	●	●	○	○	○	
	4 m	●	●	●	●	○	○	○	 ○ SG 4957 (ø 110 mm)
	4.5 m	●	●	●	●	○	○	○	
	5 m	●	●	●	●	○	○	○	
	5.5 m	●	●	●	●	○	○	○	
	6 m	●	●	●	●	○	○	○	
	6.5 m	●	●	●	●	○	○	○	
	7 m	●	●	●	●	○	○	○	
	7.5 m	●	●	●	●	○	○		
	8 m	●	●	●	●	○	○		
	8.5 m	●	●	●	●	○			
	9 m	●	●	●	●	○			
	9.5 m	●	●	●	●				
10 m	●	●	●	●					
10.5 m	●	●	●						
11 m	●	●	●						
11.5 m	●	●	●	max. 36 m ²					
12 m	●	●	●						

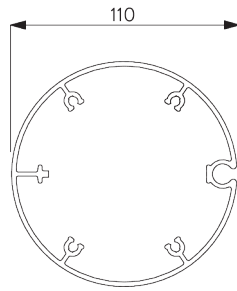
B. PROFIEL

Profielinformatie



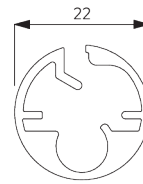
SG 4901

Profiel ø 80 mm



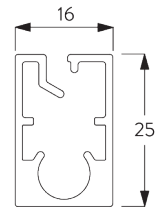
SG 4957

Profiel ø 110 mm



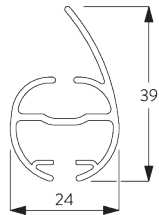
SG 10760

Verzwaringsstaaf



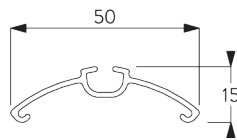
SG 10770

Verzwaringsstaaf



SG 4903

Verzwaringsstaaf

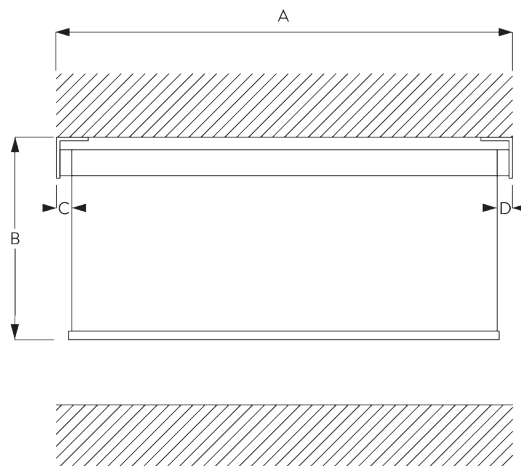


SG 4902

Profiel

C. HOE TE METEN

incl. afdekkappen
(15 mm)



A: Systeembreedte

B: Systeemhoogte

Profiel SG 4901 (80 mm):

C: Lichtopening: 44 mm

D: Lichtopening bedieningszijde: 50 mm

Profiel SG 4957 (110 mm):

C: Lichtopening: 42 mm

D: Lichtopening bedieningszijde: 52 mm

Notitie:

Verschillende lichtopeningen zie informatie motor.

Alle afmetingen zijn inclusief 15 mm afdekkappen per zijde!

INSTALLATIE

A. INSTALLATIE INFORMATIE

Bezoek onze *Silent Gliss* website voor gedetailleerde
installatie informatie.

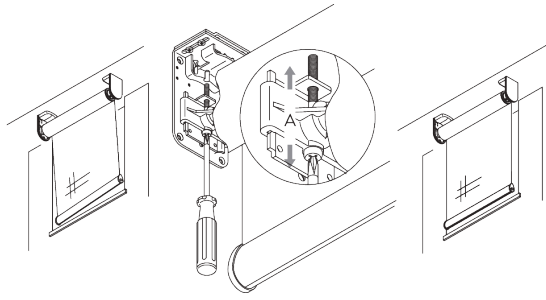
Bevestigingspunten



*30 mm zonder afdekkappen

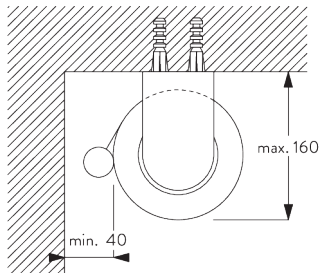
*43 mm met afdekkappen

**Regelbare steunen
(voor verticale
afregeling)**

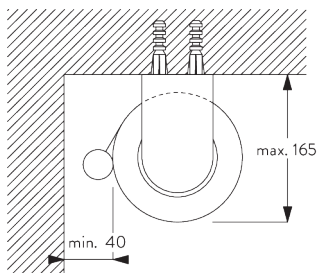


Verticale afregeling van de stof ten opzichte van het raam.

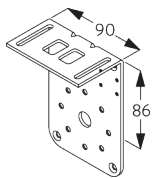
**B. PLAFOND-
PLAATSING**



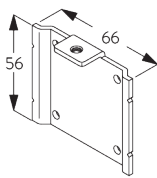
Profiel SG 4901 (ø 80 mm)



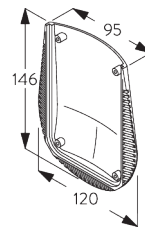
Profiel SG 4957 (ø 110 mm)



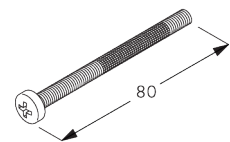
SG 4904
Steun (131 mm)



SG 4906
Steun

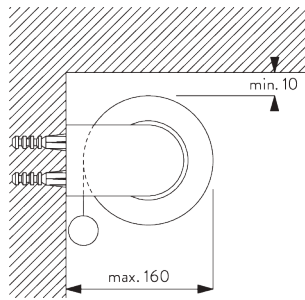


SG 4956
Afdekkap

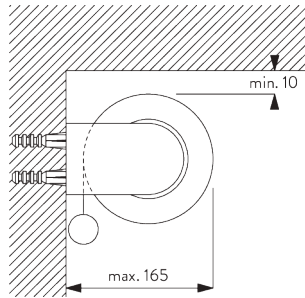


SG 4966
Speciale schroef

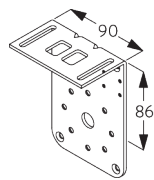
**C. WAND-
PLAATSING**



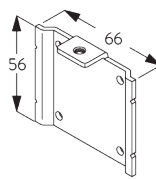
Profiel SG 4901 (ø 80 mm)



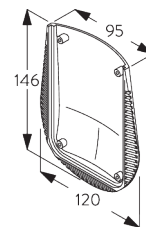
Profiel SG 4957 (ø 110 mm)



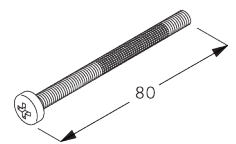
SG 4904
Steun (131 mm)



SG 4906
Steun

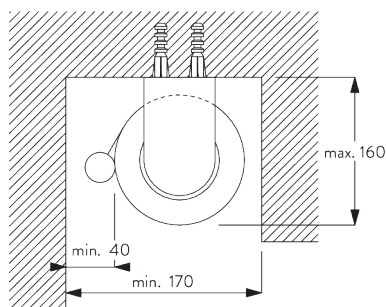


SG 4956
Afdekkap

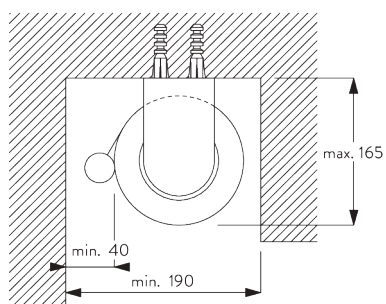


SG 4966
Speciale schroef

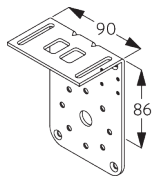
**D. INGEWERKTE
PLAATSING**



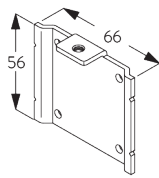
Profiel SG 4901 (ø 80 mm)



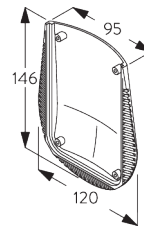
Profiel SG 4957 (ø 110 mm)



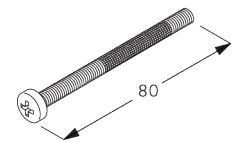
SG 4904
Steun (131 mm)



SG 4906
Steun

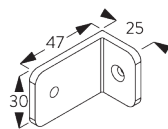
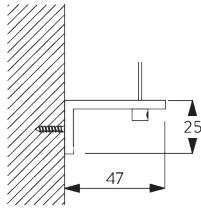


SG 4956
Afdekkap

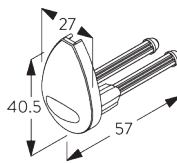


SG 4966
Speciale schroef

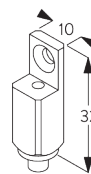
E. PLAATSING MET ZIJGELEIDING



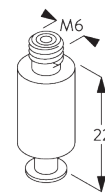
SG 3036
Steun 47 mm



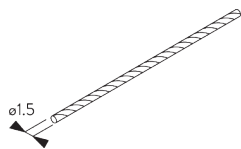
SG 4944
Eindstuk voor zijgeleiding



SG 4946
Bovensteun zijgeleiding



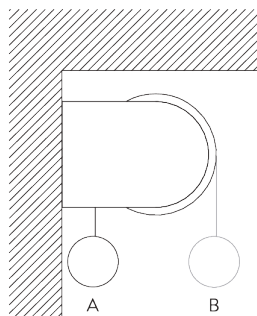
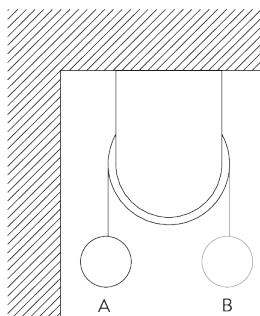
SG 4947
Ondersteun zijgeleiding



SG 4948
Spankabel \varnothing 1,5 mm

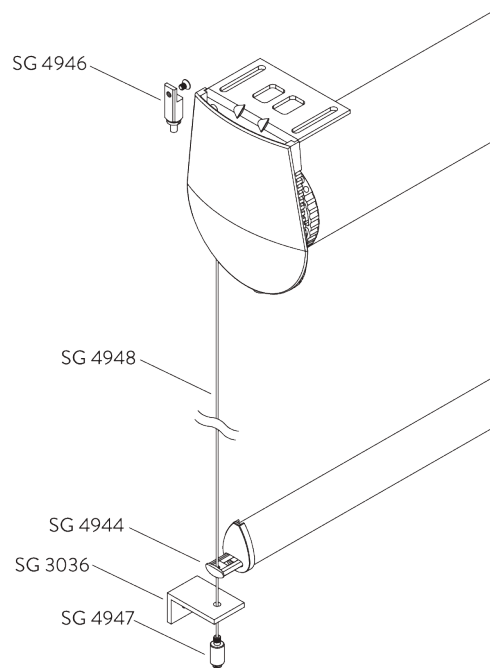
SYSTEEMOPTIES

A. AFROLLEN VAN DE STOF



A: Stof raanzijde aflopend (standaard)
B: Stof contrarollend aflopend (optie)

B. ZIJGELEIDING



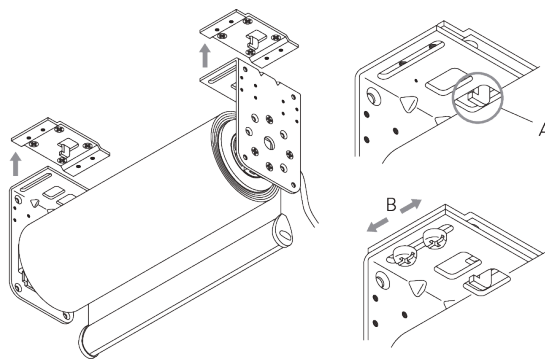
Bijkomende onderdelen:

- 2x SG 3036 Hoeksteun
- 2x SG 4944 Eindstuk verzwarringsstaaf zijgeleiding
- 2x SG 4946 Bovensteun zijgeleiding
- 2x SG 4947 Ondersteun zijgeleiding
- 2x SG 4948 Spankabel 1.5 mm

Notitie :

- Lichtopening neemt toe bij gebruik van de zijgeleidingsoptie
- Hellingsgraad 15°

C. INHAAKSTEUNEN



A: Inhaaksteun SG 4972 neemt het gewicht van het rolgordijn over.

B: Zijdelingse afregeling tot 18 mm

MOTOREN EN BESTURINGSMOGELIJKHEDEN

A. KENMERKEN MOTOR

Motoren	50-Series	20-Series	20-Series
	SG 11255	SG 10327	SG 10326

Kenmerken

Soft stop	•	•	•
Elektronische eindstop	•	•	•
Electronic revolution counter (unlimited revolution)	•	•	•
Twee tussenposities mogelijk		•	
Uitlijnen van de verzwaringsstaaf	•		
Geruisloze stop		•	•
Parallelschakeling mogelijk zonder bijkomende relais		•	•
Plug-in motorkabel	•	•	•
IP klasse	IP 30	IP 44	IP 44

Aanstuuringsmogelijkheden

Netspanningsregeling			•
SG Control L (met ontvanger)		•	
Smart by Silent Gliss	•		
Geschikt voor alle domotica systemen		•	•

B. INFORMATIE MOTOR

Profiel SG 4901

Motoren	Lichtopening C / D = bedieningszijde	Min. systeem breedte	Voltage	Ampère	Frequentie	Snelheid	Frequentie ontvanger
---------	---	-------------------------	---------	--------	------------	----------	-------------------------

50-Series (Smart by Silent Gliss)

SG 11255	C: 44 mm / D: 51 mm	74 cm	24 V DC	2.95 A	-	20 rpm	-
----------	---------------------	-------	---------	--------	---	--------	---

20-Series

SG 10326 (standaard)	C: 44 mm / D: 50 mm	72 cm	230 V AC	0.9 A	50 Hz	23 rpm	-
SG 10327	C: 44 mm / D: 50 mm	72 cm	230 V AC	0.9 A	50 Hz	23 rpm	868/915 MHz

Profiel SG 4957

Motoren	Lichtopening C / D = bedieningszijde	Min. systeem breedte	Voltage	Ampère	Frequentie	Snelheid	Frequentie ontvanger
---------	---	-------------------------	---------	--------	------------	----------	-------------------------

50-Series (Smart by Silent Gliss)

SG 11255	C: 42 mm / D: 54 mm	74 cm	24 V DC	2.95 A	-	20 rpm	-
----------	---------------------	-------	---------	--------	---	--------	---

20-Series

SG 10326 (standaard)	C: 42 mm / D: 52 mm	73 cm	230 V AC	0.9 A	50 Hz	23 rpm	-
SG 10327	C: 42 mm / D: 52 mm	73 cm	230 V AC	0.9 A	50 Hz	23 rpm	868/915 MHz

C. BESTURINGS- MOGELIJKHEDEN

Zie catalogus "controles" voor details.

Wandschakelaar



Systeem kan worden bediend met vaste wandschakelaar.

SG Control L



Diverse draadloze hand- en wandzenders beschikbaar.



Silent Gliss Move App.

Smart by Silent Gliss



Open ontworpen tweewegcommunicatiesysteem waarmee de producten feilloos kunnen worden geïntegreerd met de meeste grote gebouwbeheersystemen.

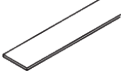
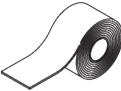


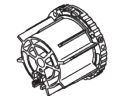
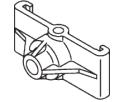

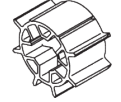
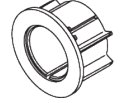
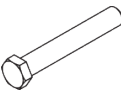
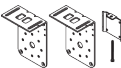

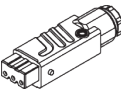
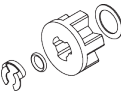
D. AANSLUIT- SCHEMA'S


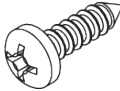
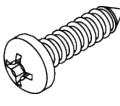

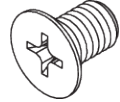




Raadpleeg onze Silent Gliss-website.

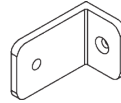

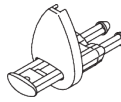
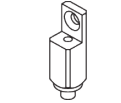


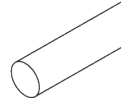
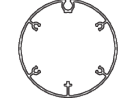
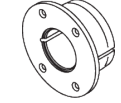
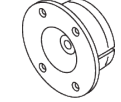

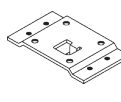
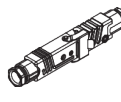
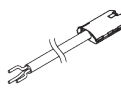
ONDERDELEN

A. STANDAARD ONDERDELEN

	SG 4223 PVC strip 14 mm
	SG 4226 Kleefband 30 mm
	SG 4901 Profiel ø 80 mm
	SG 4902 Profiel
	SG 4914 Lager
	SG 4915 Steun
	SG 4926 Steun
	SG 4927 Adapter
	SG 4928 Steun
	SG 4939 As
	SG 4949 Set steunen
	SG 4956 Afdekkap
	SG 9917 Hirschmann contra stekker
	SG 10292 Adapterset voor motor

	SG 10326 Motor 230V AC, 20 Series M 15/23
	SG 10503 Schroef 3.5x13
	SG 10506 Schroef 3.9x16
	SG 10507 Schroef 3.5x6.5
	SG 10509 Schroef M5x8
	SG 10760 Verzwaringsstaaf
	SG 10761 Eindstuk voor verzwaringsstaaf

B. OPTIONELE ONDERDELEN

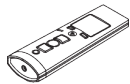
	SG 3036 Steun 47 mm
	SG 4903 Verzwaringsstaaf
	SG 4944 Eindstuk voor zijgeleiding
	SG 4946 Bovensteun zijgeleiding
	SG 4947 Ondersteun zijgeleiding
	SG 4948 Spankabel ø 1,5 mm
	SG 4951 Gewicht
	SG 4957 Profiel ø 110 mm
	SG 4959 Steun
	SG 4961 Steun
	SG 4962 Adapter
	SG 4972 Steun
	SG 9916 Hirschmann stekkerset
	SG 10293 Aansluitkabel 3, 5 en 10 m optioneel

**SG 10300**

Afstandsbediening, 1 kanaal

**SG 10302**

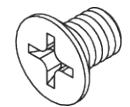
Afstandsbediening, 5+1 kanaal

**SG 10303**

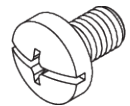
Afstandsbediening, 10+2+1 kanalen

**SG 10327**

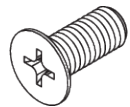
Motor 230V AC, 20 Series M 15/23, radio ontvanger

**SG 10502**

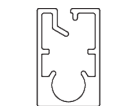
Schroef M4x6

**SG 10504**

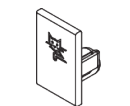
Schroef M5x8

**SG 10508**

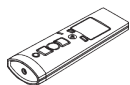
Schroef M5x12

**SG 10770**

Verzwaringsstaaf

**SG 10771**

Eindstuk voor verzwaringsstaaf

**SG 10804**

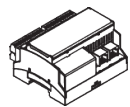
Afstandsbediening 15 kanalen

**SG 11178**

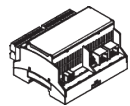
Eindstuk voor verzwaringsstaaf

**SG 11255**

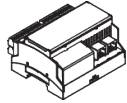
Motor 24V DC, 50-Series M 10/20

**SG 11260**

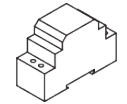
Gateway Cedia

**SG 11261**

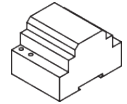
Gateway KNX

**SG 11262**

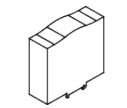
Uitbreidingseenheid

**SG 11263**

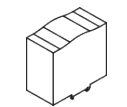
Voeding 24V DC, 2.5 Ampère DIN rail

**SG 11264**

Voeding 24V DC, 3.8 Ampère DIN rail

**SG 11265**

Voeding 24V DC, 5 Ampère DIN rail

**SG 11266**

Voeding 24V DC, 10 Ampère DIN rail

**SG 11480**

Wandschakelaar 1 kanaal

**SG 11490**

Wandschakelaar 5+1 kanaal

De architecten van de stilte

Silent Gliss is de toonaangevende wereldwijde leverancier van hoogwaardige raambekeding voor het interieur. Sinds 1952 hebben wij ons onvermoeibaar ingezet voor de ontwikkeling van de soepelste en stilste systemen ter wereld met behulp van de modernste technologie.

Gedreven door de behoeften van de klant, biedt Silent Gliss functionele en duurzame producten. Deskundig technisch advies in combinatie met installatie- en ondersteuningsdiensten maken het aanbod compleet. Silent Gliss staat voor innovatieve, duurzame, op maat gemaakte oplossingen, een uitzonderlijk design en topkwaliteit.

Silent Gliss Benelux

België – Belgique

T +32 2 240 03 60

F +32 2 240 03 69

info@silentgliss.be

silentgliss.be

silentgliss.nl