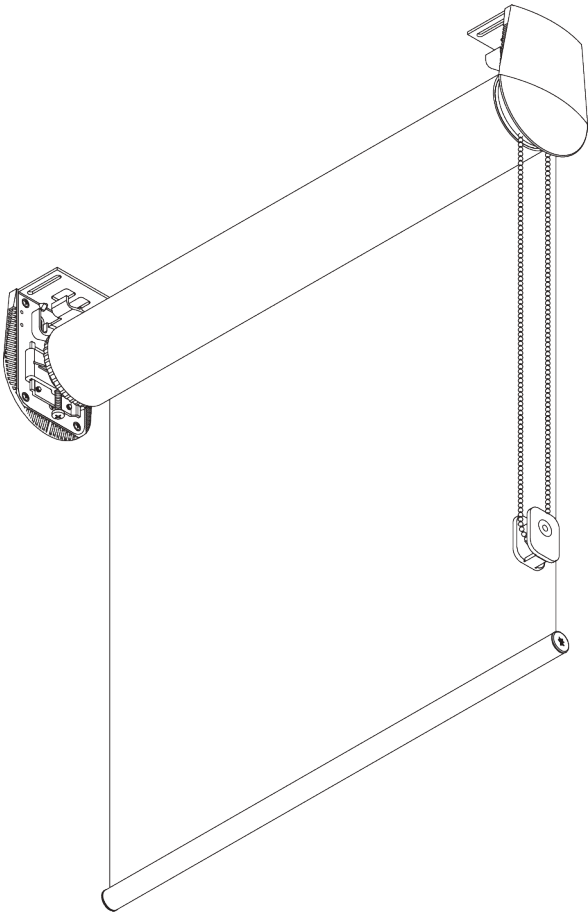
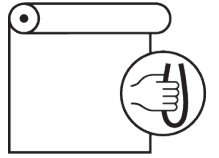


# SG 4840

---



## PRODUCTINFORMATIE

- **Bediening:** ketting
- **Groep:** L
- **Installatie:** plafond-, wandplaatsing of in-de-dag
- **Kleuren:** wit gelakt RAL 9016, aluminium geanodiseerd, andere kleuren op aanvraag
- **Stoffen:** zie Silent Gliss stoffencollectie

### **Kenmerken:**

- Roestvrijstalen ketting
- Roestvrijstalen steunen, regelbaar

# SYSTEEMINFORMATIE

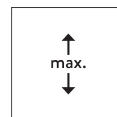
## A. SYSTEEM- AFMETINGEN



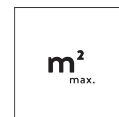
Profiel SG 4901: 4 m  
Profiel SG 4957: 5 m



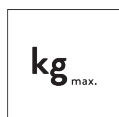
50 cm



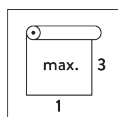
Profiel SG 4901: 6 m  
Profiel SG 4957: 3.75 m



15 m<sup>2</sup>



Profiel SG 4901: 12.5 kg  
Profiel SG 4957: 9.5 kg



Aanbevolen verhouding  
breedte / hoogte  
max. 1:3

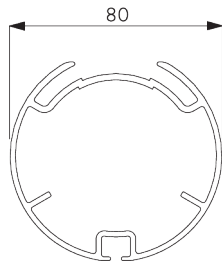
## Max. oppervlakte

		A →								
		2 m	2.5 m	3 m	3.5 m	4 m	4.5 m	5 m		
B ↓	2 m	●	●	●	●	○	○	○		
	2.5 m	●	●	●	●	○	○	○		
	3 m	●	●	●	●	○	○	○		
	3.5 m	●	●	●	●	○				
	4 m	●	●	●	●					
	4.5 m	●	●	●						
	5 m	●	●	●						
	5.5 m	●	●		max. 15 m <sup>2</sup>					
6 m	●	●								

● SG 4901 (ø 80 mm)  
○ SG 4957 (ø 110 mm)

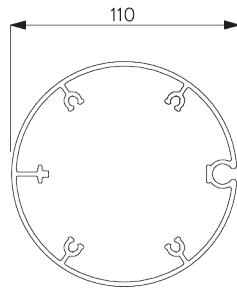
## B. PROFIEL

### Profielinformatie



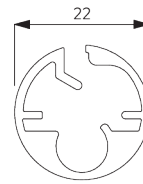
**SG 4901**

Profiel ø 80 mm



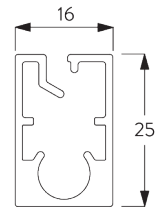
**SG 4957**

Profiel ø 110 mm



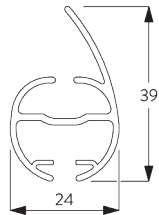
**SG 10760**

Verzwaringsstaaf



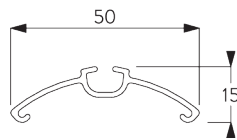
**SG 10770**

Verzwaringsstaaf



**SG 4903**

Verzwaringsstaaf

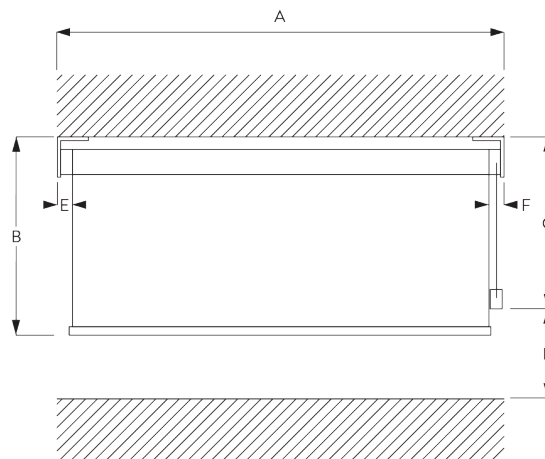


**SG 4902**

Profiel

## C. HOE TE METEN

incl. afdekkappen  
(15 mm)



A: Systeembreedte

B: Systeemhoogte

C: Kettinghoogte

D: Safety retainer SG 10731 min. 150 cm boven de vloer

Profiel SG 4901 (80 mm):

E: Lichtopening: 44 mm

F: Lichtopening bedieningszijde: 40 mm

Profiel SG 4957 (110 mm):

E: Lichtopening: 42 mm

F: Lichtopening bedieningszijde: 42 mm

Notitie:

Alle afmetingen zijn inclusief 15 mm afdekkappen per zijde!

# INSTALLATIE

## A. INSTALLATIE INFORMATIE

Bezoek onze Silent Gliss website voor gedetailleerde  
installatie informatie.

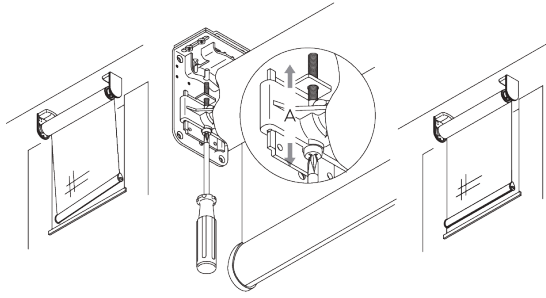
### Bevestigingspunten



\*30 mm zonder afdekkappen

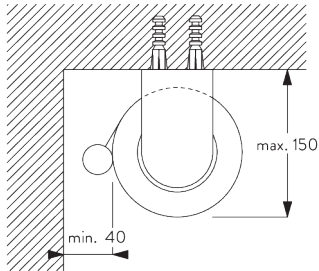
\*43 mm met afdekkappen

**Regelbare steunen  
(voor verticale  
afregeling)**

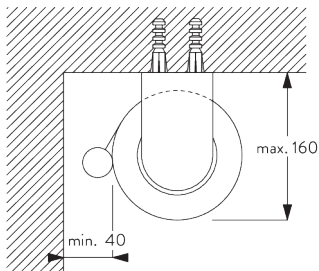


Verticale afregeling van de stof ten opzichte van het raam.

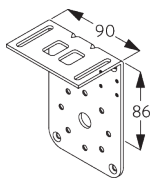
**B. PLAFOND-  
PLAATSING**



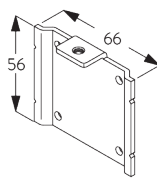
Profiel SG 4901 (ø 80 mm)



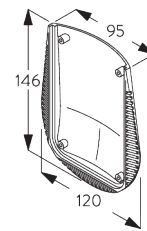
Profiel SG 4957 (ø 110 mm)



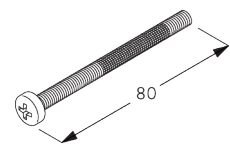
**SG 4904**  
Steun (131 mm)



**SG 4906**  
Steun

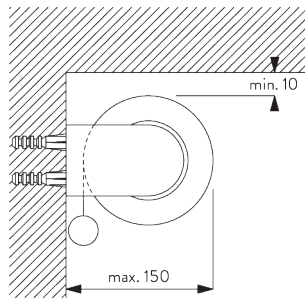


**SG 4956**  
Afdekkap

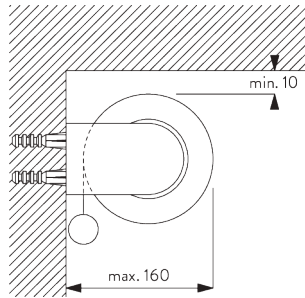


**SG 4966**  
Speciale schroef

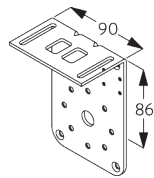
**C. WAND-  
PLAATSING**



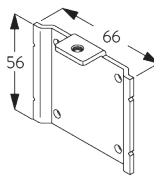
Profiel SG 4901 (ø 80 mm)



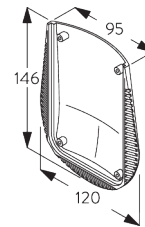
Profiel SG 4957 (ø 110 mm)



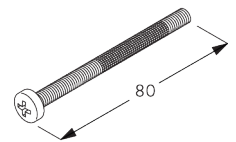
**SG 4904**  
Steun (131 mm)



**SG 4906**  
Steun

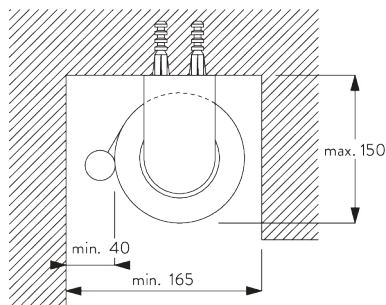


**SG 4956**  
Afdekkap

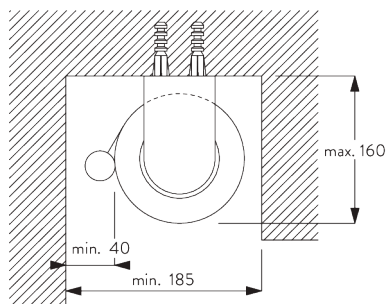


**SG 4966**  
Speciale schroef

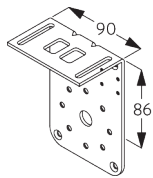
**D. INGEWERKTE  
PLAATSING**



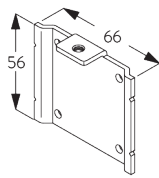
Profiel SG 4901 (ø 80 mm)



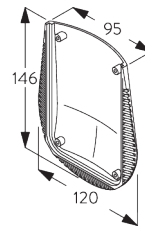
Profiel SG 4957 (ø 110 mm)



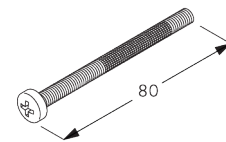
**SG 4904**  
Steun (131 mm)



**SG 4906**  
Steun

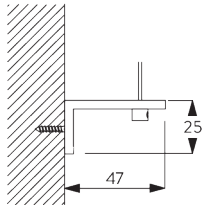


**SG 4956**  
Afdekkap

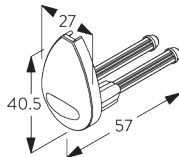
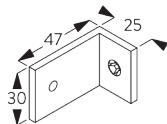


**SG 4966**  
Speciale schroef

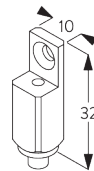
## E. PLAATSING MET ZIJGELEIDING



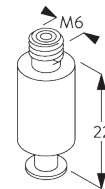
**SG 3036**  
Steun 47 mm



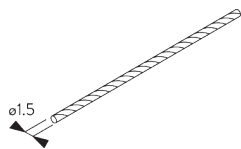
**SG 4944**  
Eindstuk voor zijgeleiding



**SG 4946**  
Bovensteun zijgeleiding



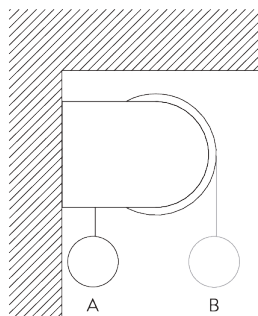
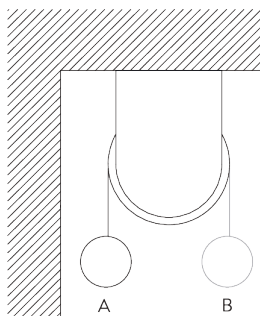
**SG 4947**  
Ondersteun zijgeleiding



**SG 4948**  
Spankabel  $\varnothing$  1,5 mm

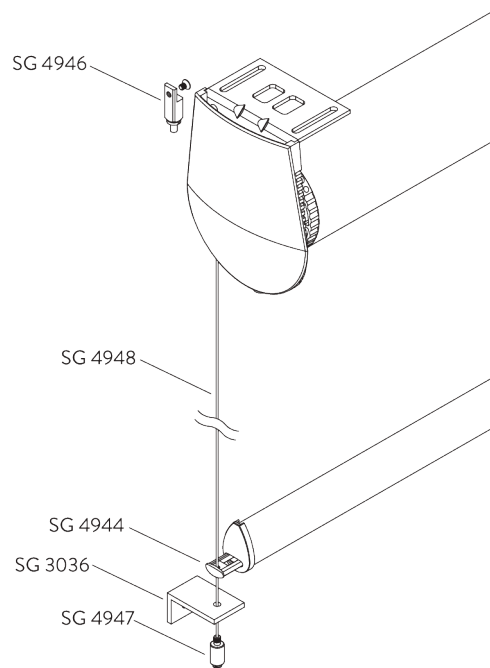
# SYSTEEMOPTIES

## A. AFROLLEN VAN DE STOF



A: Stof raanzijde aflopend (standaard)  
B: Stof contrarollend aflopend (optie)

## B. ZIJGELEIDING



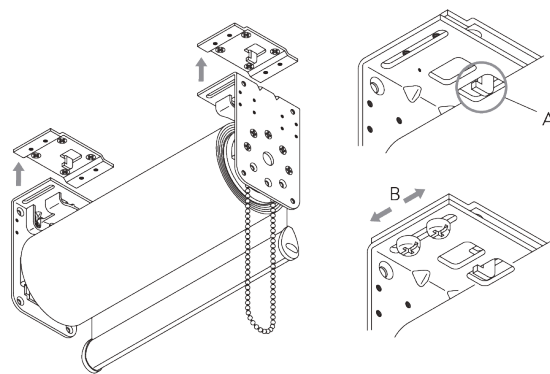
Bijkomende onderdelen:

- 2x SG 3036 Hoeksteun
- 2x SG 4944 Eindstuk verzwarringsstaaf zijgeleiding
- 2x SG 4946 Bovensteun zijgeleiding
- 2x SG 4947 Ondersteun zijgeleiding
- 2x SG 4948 Spankabel 1.5 mm

Notitie :

- Lichtopening neemt toe bij gebruik van de zijgeleidingsoptie
- Hellingsgraad 15°

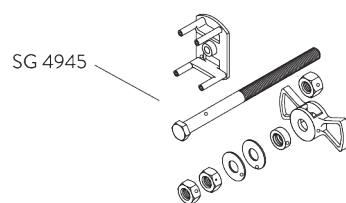
## C. INHAAKSTEUNEN



A: Inhaaksteun SG 4972 neemt het gewicht van het rolgordijn over.

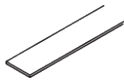
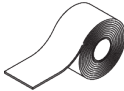



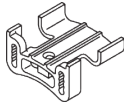
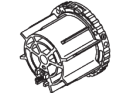
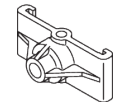
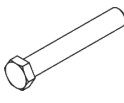
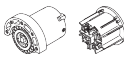
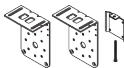

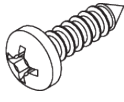
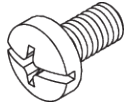
B: Zijdelingse afregeling tot 18 mm


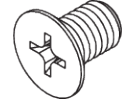


## D. VERSTELBARE EINDSTOP



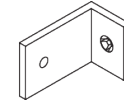

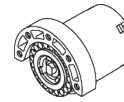
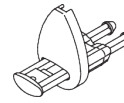
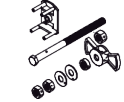
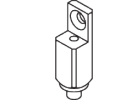


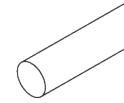

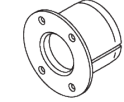
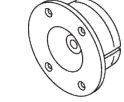
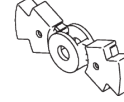
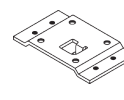
# ONDERDELEN

## A. STANDAARD ONDERDELEN

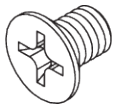
	<b>SG 4223</b> PVC strip 14 mm
	<b>SG 4226</b> Kleefband 30 mm
	<b>SG 4845</b> Metalen ketting ø 4.5 mm
	<b>SG 4901</b> Profiel ø 80 mm
	<b>SG 4902</b> Profiel
	<b>SG 4908</b> Eindstop
	<b>SG 4914</b> Lager
	<b>SG 4915</b> Steun
	<b>SG 4939</b> As
	<b>SG 4941</b> Aandrijvingsset
	<b>SG 4949</b> Set steunen
	<b>SG 4956</b> Afdekkap
	<b>SG 10503</b> Schroef 3.5x13
	<b>SG 10505</b> Schroef M4x8

	<b>SG 10507</b> Schroef 3.5x6.5
	<b>SG 10509</b> Schroef M5x8
	<b>SG 10731</b> Safety Retainer set (incl. bevestigingsmiddelen & waarschuwingsboekje)
	<b>SG 10760</b> Verzwaringsstaaf
	<b>SG 10761</b> Eindstuk voor verzwaringsstaaf

## B. OPTIONELE ONDERDELEN

	<b>SG 3036</b> Steun 47 mm
	<b>SG 4903</b> Verzwaringsstaaf
	<b>SG 4909</b> Aandrijving
	<b>SG 4944</b> Eindstuk voor zijgeleiding
	<b>SG 4945</b> Eindstop set
	<b>SG 4946</b> Bovensteun zijgeleiding
	<b>SG 4947</b> Ondersteun zijgeleiding
	<b>SG 4948</b> Spankabel ø 1,5 mm
	<b>SG 4951</b> Gewicht
	<b>SG 4957</b> Profiel ø 110 mm
	<b>SG 4958</b> Steun
	<b>SG 4961</b> Steun
	<b>SG 4965</b> Eindstop flens
	<b>SG 4972</b> Steun

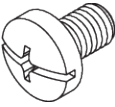




**SG 10502**

Schroef M4x6

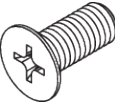
---



**SG 10504**

Schroef M5x8

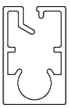
---



**SG 10508**

Schroef M5x12

---



**SG 10770**

Verzwaringsstaaf

---



**SG 10771**

Eindstuk voor verzwaringsstaaf

---



**SG 11178**

Eindstuk voor verzwaringsstaaf

---





