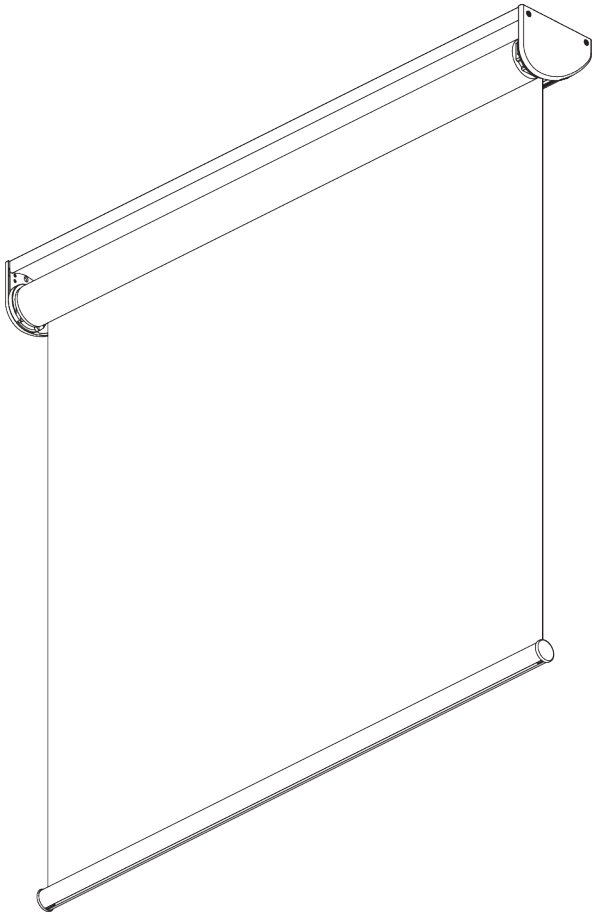
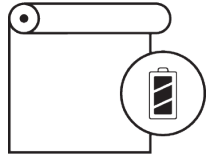


SG 4955



PRODUCTINFORMATIE

- **Bediening:** elektrisch (batterijen)
- **Groep:** S - M
- **Installatie:** plafond-, wandplaatsing of in-de-dag
- **Kleuren:** wit gelakt RAL 9016, andere kleuren op aanvraag
- **Stoffen:** zie Silent Gliss stoffencollectie

Kenmerken:

- Verschillende bedieningsmogelijkheden
- Batterijen eenvoudig te vervangen
- Clicksteunen
- Bevestigingsprofiel

SYSTEEMINFORMATIE

A. SYSTEEM- AFMETINGEN



2.4 m



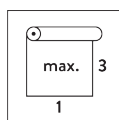
60 cm



4 m



2.5 kg



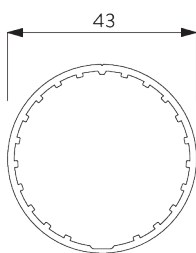
Aanbevolen verhouding
breedte / hoogte
max. 1:3

Max. systeemhoogte

Stofdikte	mm	0.15	0.20	0.25	0.30	0.35	0.40	0.45	0.50	0.55	0.60	0.65	0.70	0.75	0.80
Max. systeemhoogte	cm	400	400	400	400	400	400	390	350	320	290	270	250	230	220

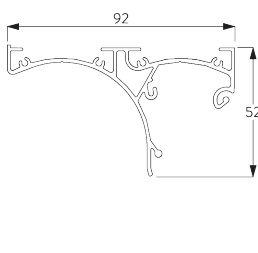
B. PROFIEL

Profielinformatie



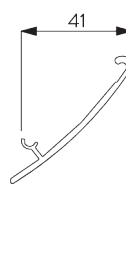
SG 10532

Profiel ø 43 mm



SG 11081

Profiel



SG 11082

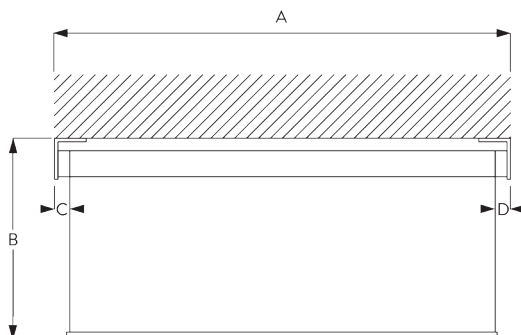
Profiel koef



SG 10872

Verzwaringsstaaf

C. HOE TE METEN



A: Systeembreedte

B: Systeemhoogte

C: Lichtopening: 14 mm

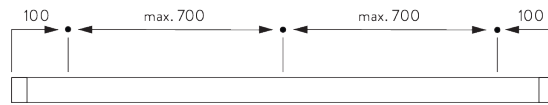
D: Lichtopening bedieningszijde: 17 mm

INSTALLATIE

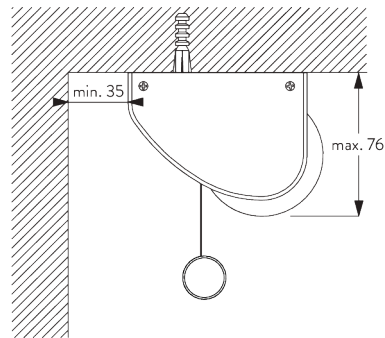
A. INSTALLATIE INFORMATIE

Bezoek onze *Silent Gliss* website voor gedetailleerde installatie informatie.

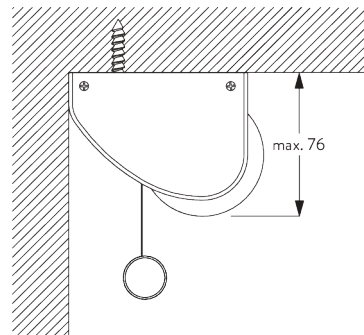
Bevestigingspunten



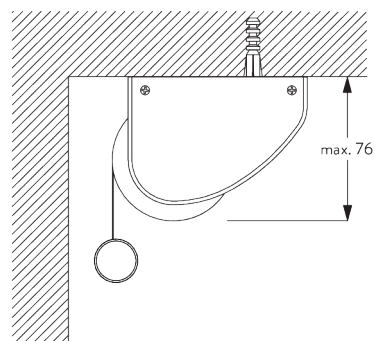
B. PLAFOND- PLAATSING



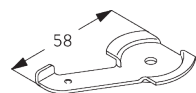
Spanner SG 3044



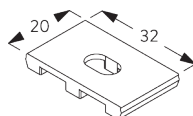
Rechtstreeks tegen plafond



Omgekeerde plaatsing

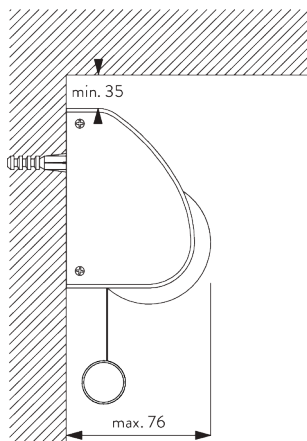


SG 3044
Spanner

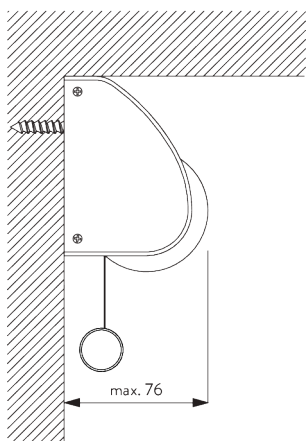


SG 11086
Montageplaat

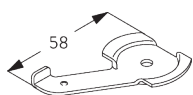
**C. WAND-
PLAATSING**



Spanner SG 3044

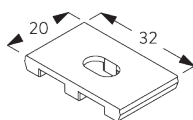


Rechtstreeks tegen de wand



SG 3044

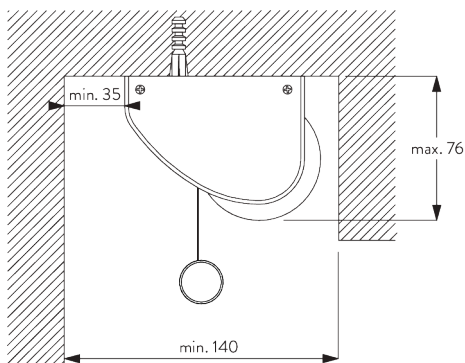
Spanner



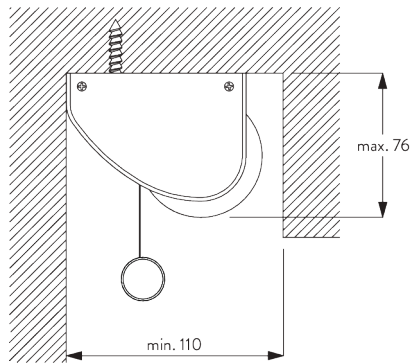
SG 11086

Montageplaat

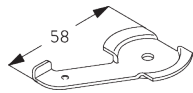
**D. INGEWERKTE
PLAATSING**



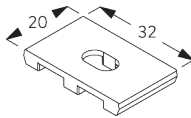
Spanner SG 3044



Rechtstreeks tegen plafond



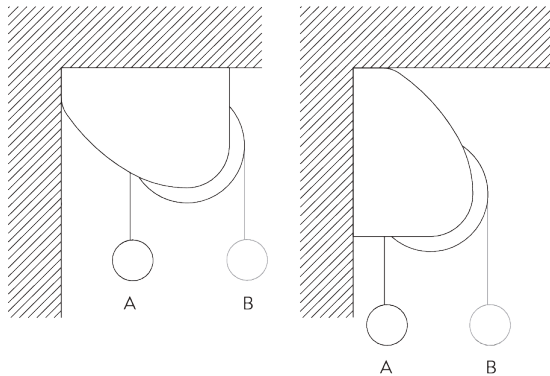
SG 3044
Spanner



SG 11086
Montageplaat

SYSTEEMOPTIES

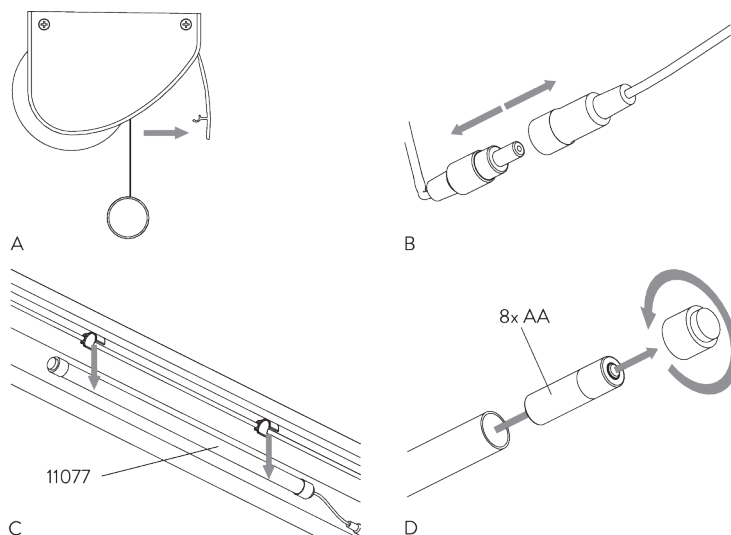
A. AFROLLEN VAN DE STOF



A: Stof raamzijde aflopend (standaard)

B: Stof contrarollend aflopend (optie)

B. VERVANGEN VAN DE BATTERIJEN



MOTOREN EN BESTURINGSMOGELIJKHEDEN

A. KENMERKEN

MOTOR

Motor	SG 11076
Kenmerken	
Soft start / stop	●
Ingebouwde ontvanger	●
Elektronische eindstop	●
Electronic revolution counter (unlimited revolution)	●
IP klasse	IP 44
Aansturingsmogelijkheden	
SG Control A	●

B. INFORMATIE

MOTOR

Motor	Lichtopening C/D = bedieningszijde	Min. systeem breedte	Voltage	Ampère	Snelheid	Frequentie ontvanger
SG 11076	C: 14 mm / D: 17 mm	60 cm	12 V DC	0.55 A	30 rpm	433 MHz

C. BESTURINGS- MOGELIJKHEDEN

Zie catalogus "controles" voor details.



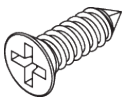





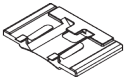



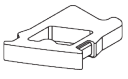

SG Control A



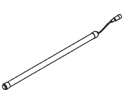
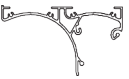




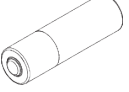
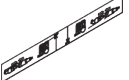


Diverse draadloze hand- en wandzenders beschikbaar.





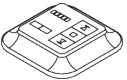
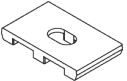
ONDERDELEN

A. STANDAARD ONDERDELEN

	SG 3044 Spanner
	SG 4226 Kleefband 30 mm
	SG 10498 Schroef 2.9x9.5
	SG 10532 Profiel ø 43 mm
	SG 10543 Steun
	SG 10544 Steun bedieningszijde 24 V DC
	SG 10557 Adapter voor profiel
	SG 10668 PVC strip en kleefband 10 mm
	SG 10690 Klem
	SG 10872 Verzwaringsstaaf
	SG 10874 Eindstuk voor verzwaringsstaaf rond
	SG 10946 Afstandsbediening 1 kanaal (wit)
	SG 11039 Beschermingsplaat kabel
	SG 11072 Poelie motor

	SG 11075 Adapter profiel
	SG 11076 Motor 12V DC, 1.2/30
	SG 11077 Behuizing batterij
	SG 11081 Profiel
	SG 11082 Profiel koof
	SG 11083 Afdekkap rechts
	SG 11084 Afdekkap links
	SG 11085 Steun behuizing batterij
	SG 11099 Alkaline AA batterij - 8 stuks
	SG 11103 Waarschuingssticker

B. OPTIONELE ONDERDELEN

	SG 10947 Afstandsbediening 2+1 kanaal (wit)
	SG 10948 Afstandsbediening 6+1 kanaal (wit)
	SG 10949 Wandschakelaar 1 kanaal (wit)
	SG 10950 Wandschakelaar 2 kanalen (wit)
	SG 10951 Wandschakelaar 5+1 kanaal (wit)
	SG 11086 Montageplaat

