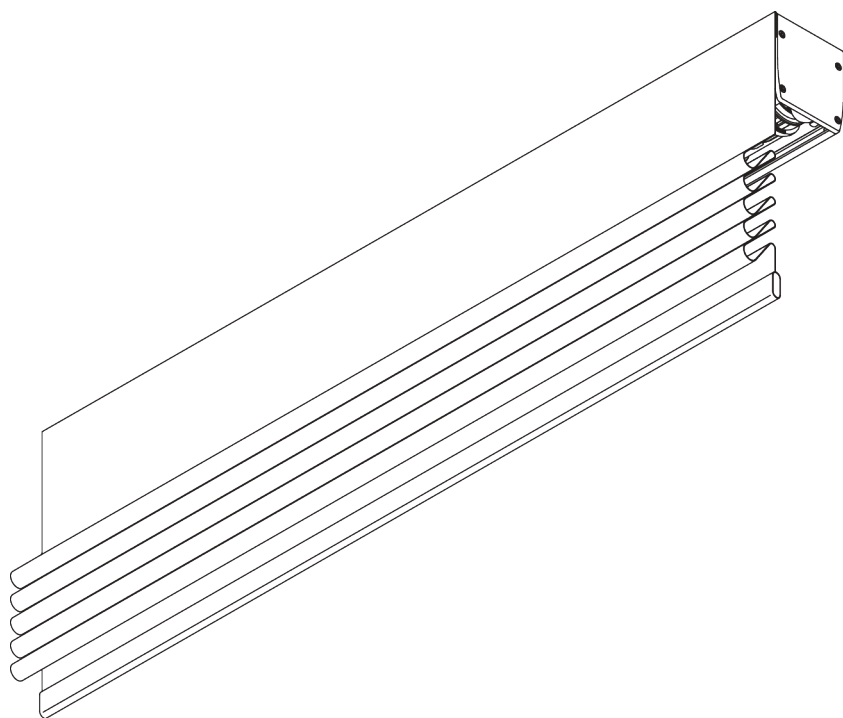


# SG 2350

---



## PRODUCTINFORMATIE

- **Bediening:** elektrisch
- **Groep:** S - L
- **Installatie:** plafond- of wandplaatsing
- **Kleuren:** wit gelakt RAL 9016
- **Stoffen:** zie Silent Gliss stoffencollectie

### **Kenmerken:**

- Stille, snelle en krachtige motor
- Soft stop
- Verschillende bedieningsmogelijkheden
- Gesloten bovenprofiel

# SYSTEEMINFORMATIE

## A. SYSTEEM- AFMETINGEN



6 m



60 cm



6 m



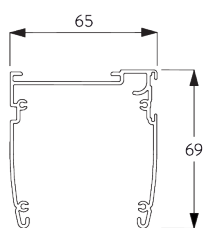
36 m<sup>2</sup>



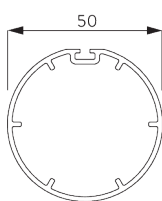
15 kg

## B. PROFIEL

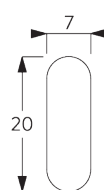
### Profielinformatie



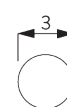
**SG 2351**  
Profiel



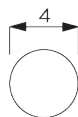
**SG 2352**  
Aandrijfprofiel



**SG 2004**  
Verzwaringsstaaf 20x7 mm

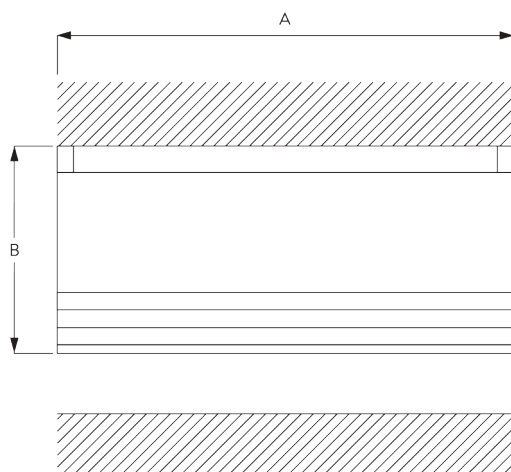


**SG 2135**  
RVS-balein geplastificeerd ø 3 mm



**SG 2137**  
Balein glasvezel ø 4 mm

## C. HOE TE METEN



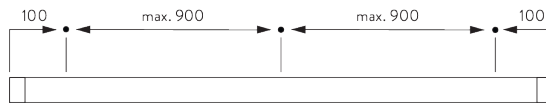
A: *Systeembreedte*  
B: *Systeemhoogte*

# INSTALLATIE

## A. INSTALLATIE INFORMATIE

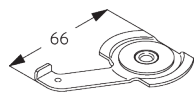
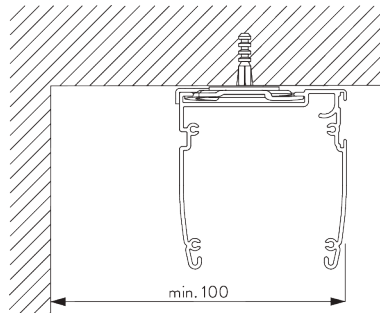
Bezoek onze *Silent Gliss* website voor gedetailleerde installatie informatie.

### Bevestigingspunten



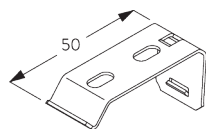
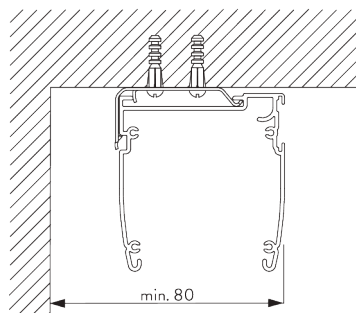
## B. PLAFOND- PLAATSING

### Spanner SG 3003



**SG 3003**  
Spanner

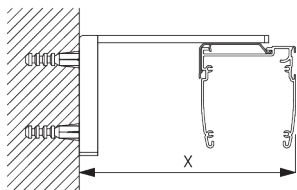
### Steun SG 2521



**SG 2521**  
Plafondsteun

## C. WAND- PLAATSING

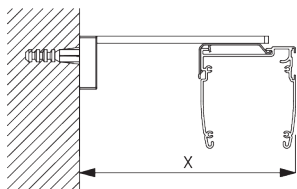
### Smart Fix



#### Smart Fix SG 11200 - SG 11204

en steun SG 2521:

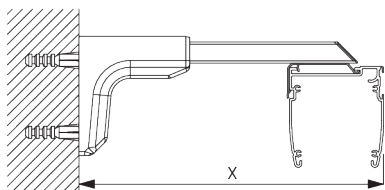
Schroef SG 10395 (M4x6) nodig.



#### Square Smart Fix SG 11210 - SG 11214

en steun SG 2521:

Schroef SG 10395 (M4x6) nodig.

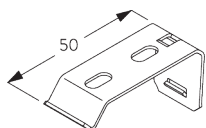


#### Universal Smart Fix SG 11154 - SG 11156

en steun SG 2521:

Schroef SG 10492 (M4x8) nodig.

Smart Fix	X mm
SG 11200 / SG 11210	80-84
SG 11201 / SG 11211	100-104
SG 11202 / SG 11212	120-124
SG 11203 / SG 11213	140-144
SG 11204 / SG 11214	170-174
SG 11154	134-162
SG 11155	164-192
SG 11156	214-242



#### SG 2521

Plafondsteun



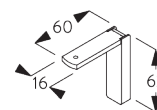
#### SG 10395

Schroef M4x6



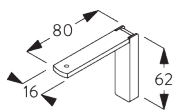
#### SG 10492

Schroef M4x8



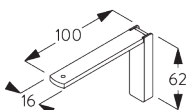
#### SG 11200

Smart Fix 60 mm



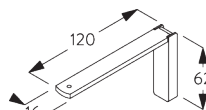
#### SG 11201

Smart Fix 80 mm



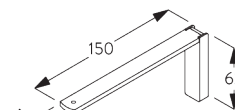
#### SG 11202

Smart Fix 100 mm



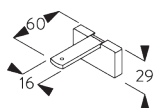
#### SG 11203

Smart Fix 120 mm



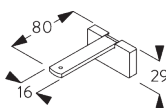
#### SG 11204

Smart Fix 150 mm



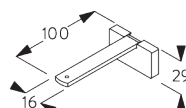
#### SG 11210

Square Smart Fix 60 mm



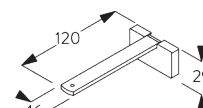
#### SG 11211

Square Smart Fix 80 mm



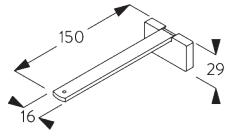
#### SG 11212

Square Smart Fix 100 mm

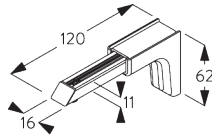


#### SG 11213

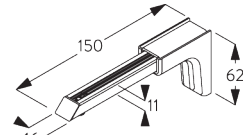
Square Smart Fix 120 mm



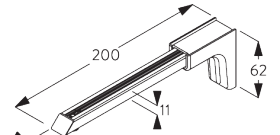
**SG 11214**  
Square Smart Fix 150 mm



**SG 11154**  
Universal Smart Fix, 120 mm

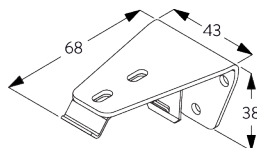
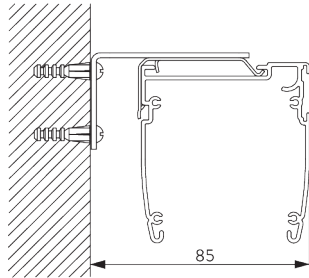


**SG 11155**  
Universal Smart Fix, 150 mm



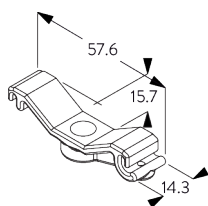
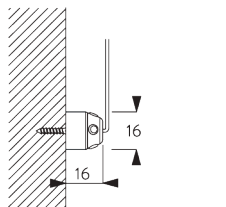
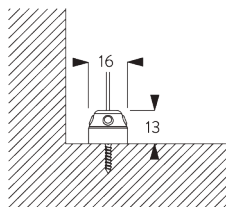
**SG 11156**  
Universal Smart Fix, 200 mm

## Steun SG 2363

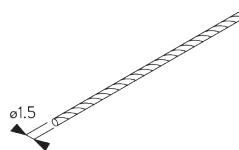


**SG 2363**  
Steun 68 mm

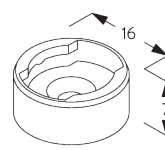
## D. PLAATSING MET ZIJGELEIDING



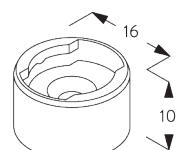
**SG 2362**  
Houders zijgeleiding



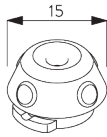
**SG 4948**  
Spankabel ø 1,5 mm



**SG 8235**  
Kabelhouder voor zijgeleiding  
kort

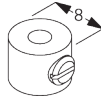


**SG 8236**  
Kabelhouder voor zijgeleiding  
lang



**SG 8237**

Houder zijgeleiding

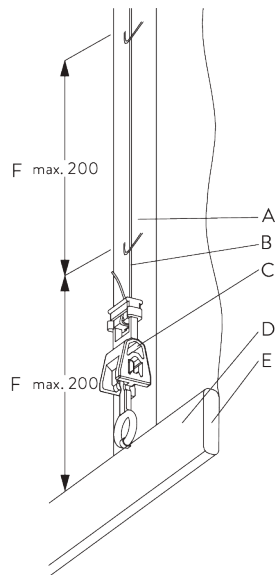


**SG 8249**

Houder voor zijgeleiding

# SYSTEEMOPTIES

## A. BEVESTIGING VAN HET LINT



### **Type A (standaard)**

A: Lusjesband SG 3074

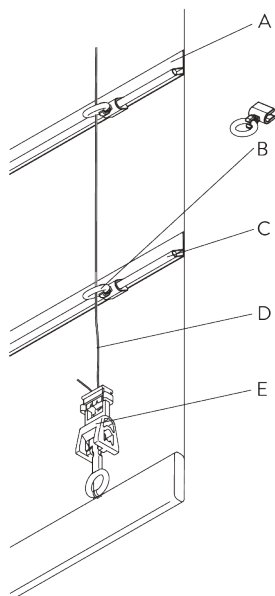
B: Koord SG 2216

C: Child safety haak SG 3164

D: Zoom

E: Verzwarringsstaaf SG 2004

F: Child safety: max. afstand 200 mm



### **Type B (hardfold)**

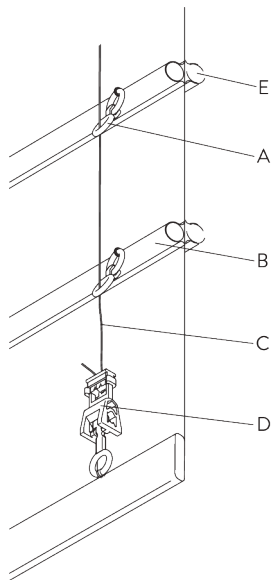
A: Zoom

B: Child Safety oog SG 3069

C: Balein SG 2135

D: Koord SG 2216

E: Child safety haak SG 3164



### Type C (hardfold)

A: Child safety oog SG 3161

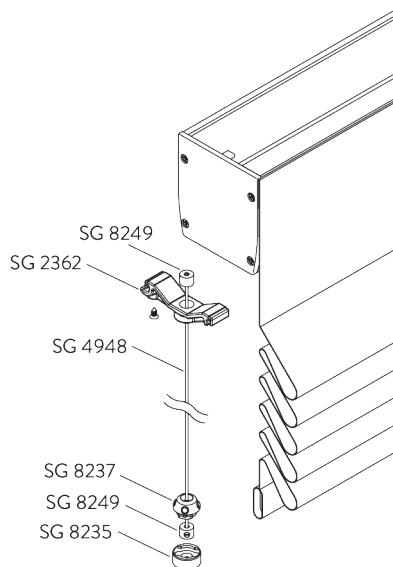
B: Balein SG 2135 / SG 2137

C: Koord SG 2216

D: Child safety haak SG 3164

E: Optie: Balein SG 2135 / SG 2137 kan ook aan de voorzijde

## B. ZIJGELEIDING



Bijkomende onderdelen:

- 2x SG 2362 Houder zijgeleiding
- 2x SG 4948 Spankabel  $\varnothing$  1,5 mm
- 2x SG 8235 Kabelhouder voor zijgeleiding kort
- 2x SG 8237 Houder zijgeleiding
- 4x SG 8249 Houder voor zijgeleiding

Notitie:

- Hellingsgraad 15°

# MOTOREN EN BESTURINGSMOGELIJKHEDEN

## A. KENMERKEN

### MOTOR

Motoren	50-Series	20-Series	20-Series	10-Series K	5-Series
	SG 11251 SG 11252	SG 10323 SG 10523	SG 10322 SG 10522	SG 10514	SG 10715

#### Kenmerken

Soft stop	•	•	•		
Elektronische eindstop	•	•	•		
Electronic revolution counter (unlimited revolution)	•	•	•		
Mechanische eindstop				•	•
Mechanical revolution counter (limited revolution)				•	•
Twee tussenposities mogelijk		•			
Uitlijnen van de verzwaringsstaaf	•				
Geruisloze stop		•	•	•	
Parallelschakeling mogelijk zonder bijkomende relais		•	•		
Plug-in motorkabel	•	•	•		
IP klasse	IP 30	IP 44	IP 44	IP 44	IP 44

#### Aansturingsmogelijkheden

Netspanningsregeling		•	•	•	•
SG Control L (met ontvanger)		•			
Smart by Silent Gliss	•				
Geschikt voor alle domotica systemen		•	•	•	•

## B. INFORMATIE

### MOTOR

Motoren	Max. gewicht	Min. systeem breedte	Voltage	Ampère	Frequentie	Snelheid	Frequentie ontvanger
<b>50-Series (Smart by Silent Gliss)</b>							
SG 11251	7.5 kg	60 cm	24 V DC	1.5 A	-	32 rpm	-
SG 11252	15 kg	60 cm	24 V DC	2.1 A	-	20 rpm	-
<b>20-Series</b>							
SG 10322 (standaard)	15 kg	60 cm	230 V AC	0.73 A	50 Hz	30 rpm	-
SG 10323	15 kg	60 cm	230 V AC	0.73 A	50 Hz	30 rpm	868/915 MHz
SG 10522	7.5 kg	60 cm	230 V AC	0.55 A	50 Hz	30 rpm	-
SG 10523	7.5 kg	60 cm	230 V AC	0.55 A	50 Hz	30 rpm	868/915 MHz
<b>10-Series K</b>							
SG 10514	7.5 kg	60 cm	230 V AC	0.52 A	50 Hz	30 rpm	-
<b>5-Series</b>							
SG 10715	15 kg	60 cm	230 V AC	0.485 A	50-60 Hz	28 rpm	-

## C. BESTURINGS- MOGELIJKHEDEN

Zie catalogus "controles" voor details.



Wandschakelaar



*Systeem kan worden bediend met vaste wandschakelaar.*

SG Control L



*Diverse draadloze hand- en wandzenders beschikbaar.*



*Silent Gliss Move App.*

Smart by Silent Gliss



*Open ontworpen tweewegcommunicatiesysteem waarmee de producten feilloos kunnen worden geïntegreerd met de meeste grote gebouwbeheersystemen.*



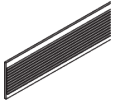
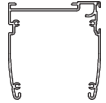
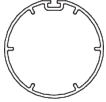
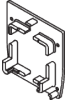
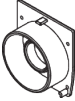

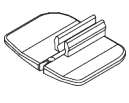

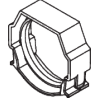
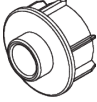

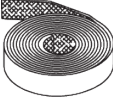
**D. AANSLUIT-  
SCHEMA'S**


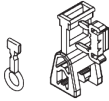
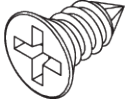


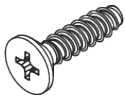


*Raadpleeg onze Silent Gliss-website.*

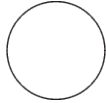
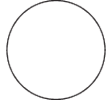


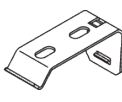
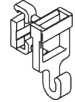

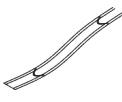
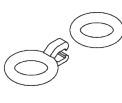


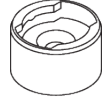

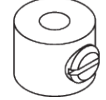
# ONDERDELEN

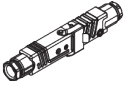
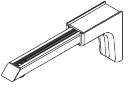
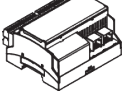
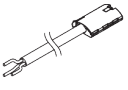
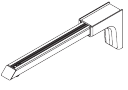

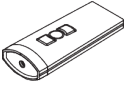
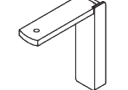
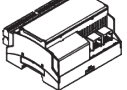

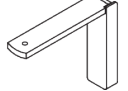
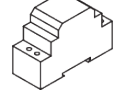
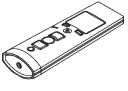
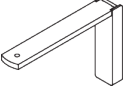
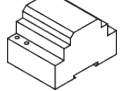

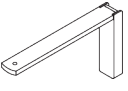
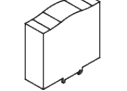

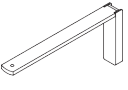
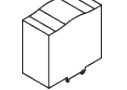

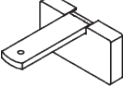

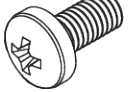
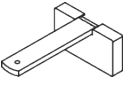
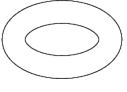
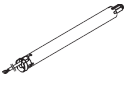
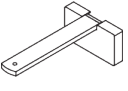


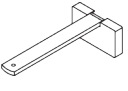

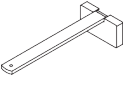
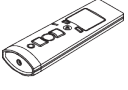

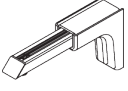

## A. STANDAARD ONDERDELEN

	<b>SG 2004</b> Verzwaringsstaaf 20x7 mm
	<b>SG 2216</b> Koord ø 0.85 mm
	<b>SG 2221</b> Kunststof klittenband
	<b>SG 2351</b> Profiel
	<b>SG 2352</b> Aandrijfprofiel
	<b>SG 2353</b> Eindstuk
	<b>SG 2354</b> Eindstuk
	<b>SG 2355</b> Motor adapter
	<b>SG 2357</b> Oprol pin
	<b>SG 2358</b> Schelp
	<b>SG 2359</b> Steun
	<b>SG 2361</b> Adapter
	<b>SG 2368</b> Plaat adaptor motor
	<b>SG 2539</b> Klittenband

	<b>SG 3003</b> Spanner
	<b>SG 3164</b> Child safety haak set
	<b>SG 10139</b> Schroef 2.9x6.5
	<b>SG 10284</b> Ring
	<b>SG 10522</b> Motor 230V AC, 20-Series S 3/30
	<b>SG 11324</b> Schroef KA35x14

## B. OPTIONELE ONDERDELEN

	<b>SG 2135</b> RVS-balein geplastificeerd ø 3 mm
	<b>SG 2137</b> Balein glasvezel ø 4 mm
	<b>SG 2362</b> Houder zijgeleiding
	<b>SG 2363</b> Steun 68 mm
	<b>SG 2521</b> Plafondsteun
	<b>SG 3055</b> Lintklem
	<b>SG 3069</b> Clip met oogje (tbv 3 mm baleinen hardfold)
	<b>SG 3074</b> Lusjesband
	<b>SG 3161</b> Child safety oogje set
	<b>SG 4948</b> Spankabel ø 1,5 mm
	<b>SG 8235</b> Kabelhouder voor zijgeleiding kort
	<b>SG 8236</b> Kabelhouder voor zijgeleiding lang
	<b>SG 8237</b> Houder zijgeleiding
	<b>SG 8249</b> Houder voor zijgeleiding

	<b>SG 9916</b> Hirschmann stekkerset		<b>SG 1155</b> Universal Smart Fix, 150 mm		<b>SG 11260</b> Gateway Cedia
	<b>SG 10293</b> Aansluitkabel 3, 5 en 10 m optioneel		<b>SG 1156</b> Universal Smart Fix, 200 mm		<b>SG 11261</b> Gateway KNX
	<b>SG 10300</b> Afstandsbediening, 1 kanaal		<b>SG 11200</b> Smart Fix 60 mm		<b>SG 11262</b> Uitbreidingseenheid
	<b>SG 10302</b> Afstandsbediening, 5+1 kanaal		<b>SG 11201</b> Smart Fix 80 mm		<b>SG 11263</b> Voeding 24V DC, 2,5 Ampère DIN rail
	<b>SG 10303</b> Afstandsbediening, 10+2+1 kanalen		<b>SG 11202</b> Smart Fix 100 mm		<b>SG 11264</b> Voeding 24V DC, 3,8 Ampère DIN rail
	<b>SG 10322</b> Motor 230V AC, 20 Series S 5/30		<b>SG 11203</b> Smart Fix 120 mm		<b>SG 11265</b> Voeding 24V DC, 5 Ampère DIN rail
	<b>SG 10323</b> Motor 230V AC, 20-Series S 5/30, radio ontvanger		<b>SG 11204</b> Smart Fix 150 mm		<b>SG 11266</b> Voeding 24V DC, 10 Ampère DIN rail
	<b>SG 10395</b> Schroef M4x6		<b>SG 11210</b> Square Smart Fix 60 mm		<b>SG 11480</b> Wandschakelaar 1 kanaal
	<b>SG 10492</b> Schroef M4x8		<b>SG 11211</b> Square Smart Fix 80 mm		<b>SG 11482</b> Oogje
	<b>SG 10514</b> Motor 230V AC, 10 Series S 3/30 K		<b>SG 11212</b> Square Smart Fix 100 mm		<b>SG 11490</b> Wandschakelaar 5+1 kanaal
	<b>SG 10523</b> Motor 230V AC, 20-Series S 3/30, radio ontvanger		<b>SG 11213</b> Square Smart Fix 120 mm		
	<b>SG 10715</b> Motor 230V AC, 5 Series S 6/28		<b>SG 11214</b> Square Smart Fix 150 mm		
	<b>SG 10804</b> Afstandsbediening 15 kanalen		<b>SG 11251</b> Motor 24V DC, 50-Series S 3/32		
	<b>SG 11154</b> Universal Smart Fix, 120 mm		<b>SG 11252</b> Motor 24V DC, 50-Series S 6/20		

