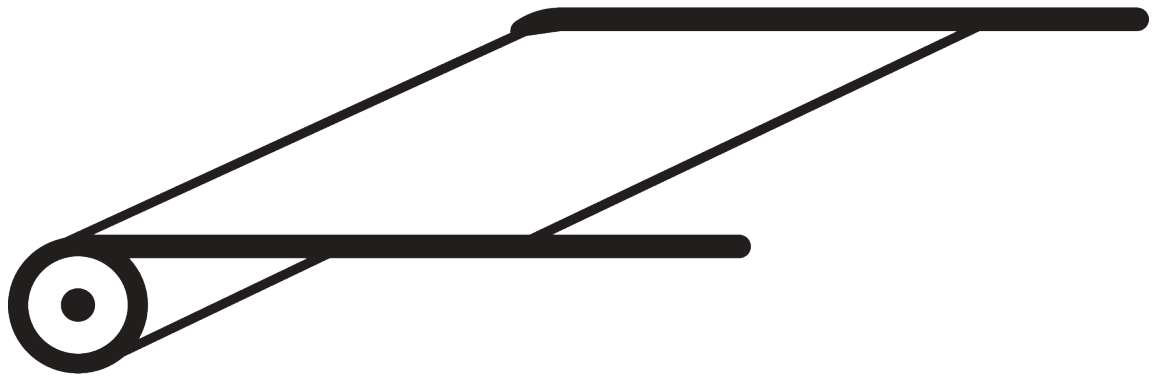


SKYLIGHT SYSTEMEN



ALGEMENE OPMERKINGEN

Afmetingen

- De afmetingen zijn in mm, behalve waar aangegeven.
- Het max. gewicht is afhankelijk van de stof incl. onderdelen (baleinen, enz.).
- De pakketbreedte is afhankelijk van de stof, indien van toepassing.





Installatie

- Installatie dient te gebeuren door een professionele plaatser.
- Uiteindelijke afstand tussen de bevestigingspunten is afhankelijk van de ondergrond, systeemgewicht, stof, bevestigingstype.
- Voor elke situatie dienen de voorziene bevestigingen gebruikt te worden.
- Aansluitingen moeten worden uitgevoerd volgens de aansluitschema's van Silent Gliss.
- Controleer de ruimte voor kabels en stekkers!

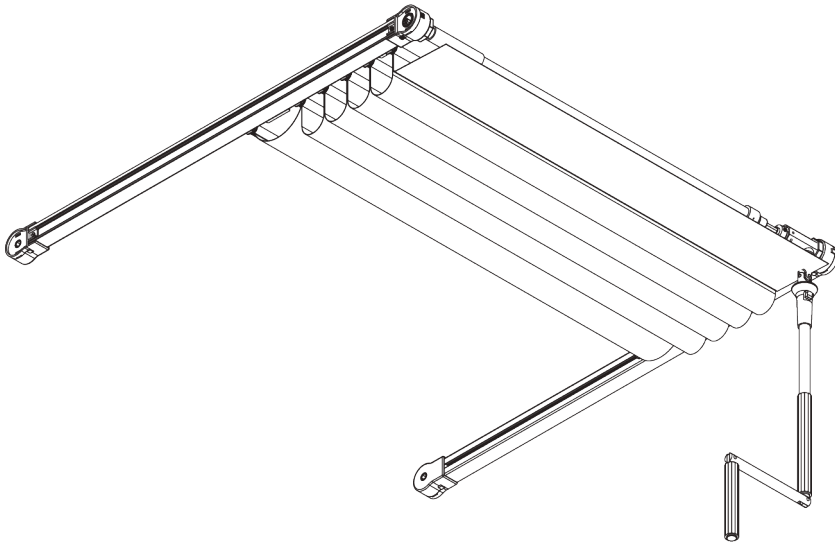
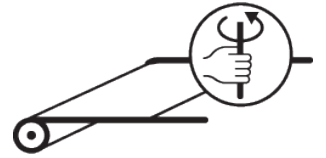
Child Safety

- Alle Silent Gliss systemen voldoen aan de EN 13120 veiligheidsnormen.
- Alle betrokken partijen dienen te voldoen aan de EN 13120 veiligheidsnormen.

TOEPASSING

<u>PAGINA</u>	<u>SYSTEEM</u>	<u>BEDIENING</u>	<u>AFMETINGEN</u>	← max. →	↑ max. ↓	kg _{max.}
5	SG 2190		S - M	2.5 m	6 m	15 kg
13	SG 2195		S - L	3 m	6 m	25 kg
25	SG 8600		M - L	4 m	6.5 m	
31	SG 8640		S - L	3 m	4.5 m	

SG 2190



PRODUCTINFORMATIE

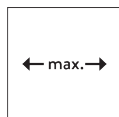
- **Bediening:** zwenkel
- **Groep:** S - M
- **Installatie:** plafond- of wandplaatsing
- **Kleuren:** wit gelakt RAL 9016 of aluminium geanodiseerd, andere kleuren op aanvraag
- **Stoffen:** zie Silent Gliss stoffencollectie

Kenmerken:

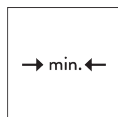
- Buigbaar
- Hellend vlak
- Uitlopend
- Dubbel systeem met één zwenkel

SYSTEEMINFORMATIE

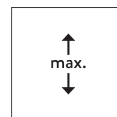
A. SYSTEEM- AFMETINGEN



2.5 m
(plus 0,8 m aan elke kant
voor trapezium)



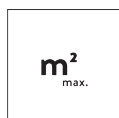
60 cm



6 m



15 kg



15 m²

Max. systeemmaten en gewichten - rechte systemen

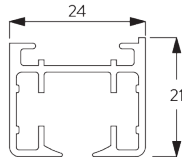
SG 2190		A (m)		B (m)		kg _{max.}	m ² _{max.}
		Type 1	Type 2/3	Type 1	Type 2/3		
		1.8	1.8	5	5	15	9
		0.9 / 0.9	0.9 / 0.9	5	5	15	9
		2	2	5	5	15	10
		1/1	1/1	5	5	15	10
		2.5	2.5	6	6	15	15
		1.5 / 1.5	1.5 / 1.5	6	6	15	18

Gebogen systemen

SG 2190		A (m)		B (m)		kg _{max.}	m ² _{max.}
		Type 1	Type 2/3	Type 1	Type 2/3		
		2	2	5	5	15	10
		1/1	1/1	5	5	15	10
		2	2	5	5	15	10
		1/1	1/1	4	4	15	8
		2	2	4	4	10	8
		1/1	1/1	4	4	10	8

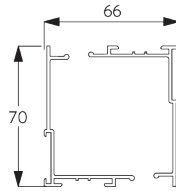
B. PROFIEL

Profiel- en buiginformatie



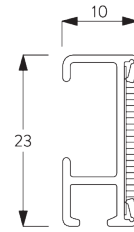
SG 2191

Profiel



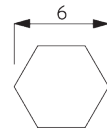
SG 2151

Profiel



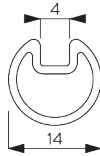
SG 2116

Profiel met velcro



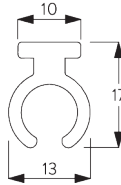
SG 2111

Zeshoekige staaf



SG 2156

As voor motor



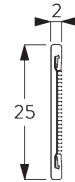
SG 2231

Beweegbaar profiel



SG 2246

Profiel



SG 2510

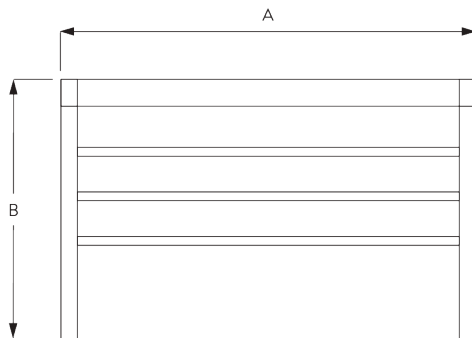
Alu strip met velcro



SG 2759

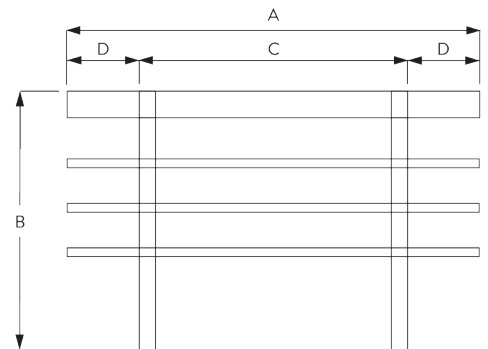
Balein 13 mm

C. HOE TE METEN



A: Systeembreedte

B: Systeemhoogte



A: Systeembreedte

B: Systeemhoogte

C: Basisbreedte

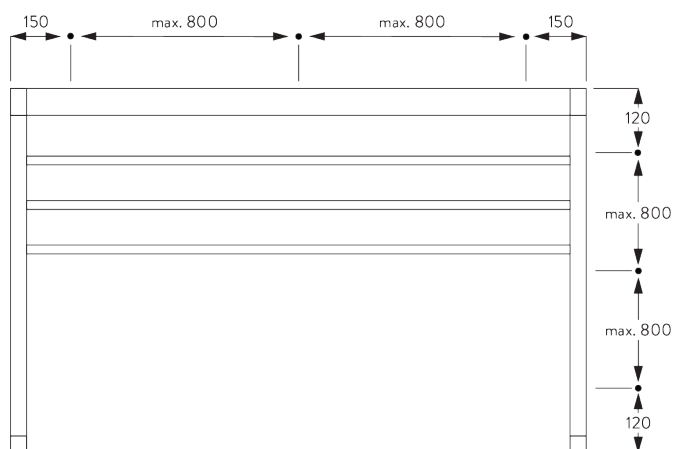
D: Trapezium met afdekking van de zijgeleidingsprofielen max. 80 cm

INSTALLATIE

A. INSTALLATIE INFORMATIE

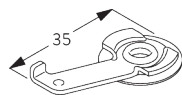
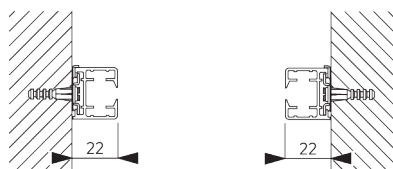
Bezoek onze *Silent Gliss* website voor gedetailleerde installatie informatie.

Bevestigingspunten



B. IN-DE-DAG PLAATSING

Spanner SG 3825

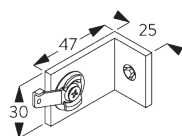
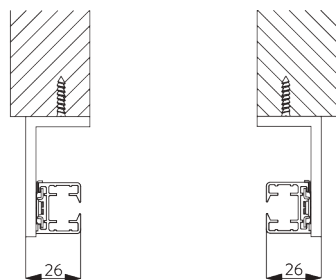


SG 3825

Spanner

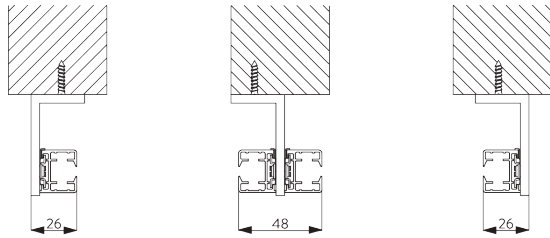
C. OP-DE-DAG PLAATSING

Steun SG 3181 / SG 3182

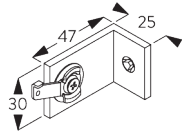


SG 3181

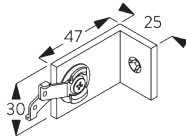
Steun met 1 spanner



Dubbel systeem



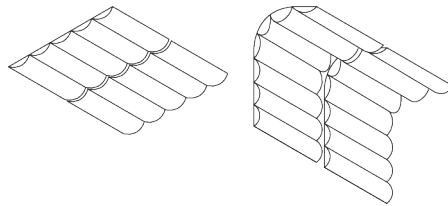
SG 3181
Steun met 1 spanner



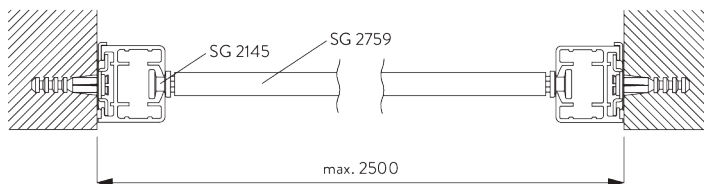
SG 3182
Steun met 2 spanners

SYSTEEMOPTIES

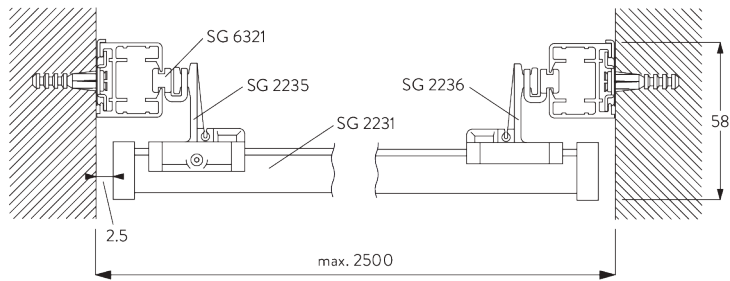
A. DUBBEL SYSTEEM



B. INSTALLATIE OPTIES

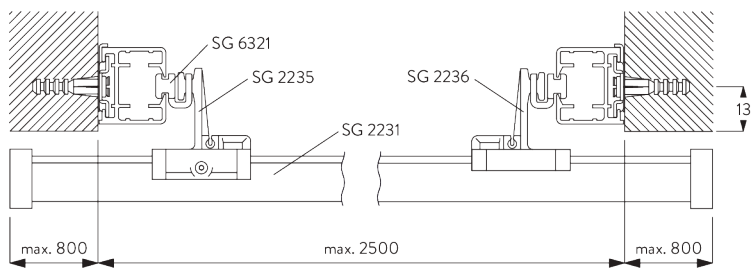


- Type 1**
- SG 2145: Telescoopglijder
 - SG 2759: Balein 13 mm



Type 2 (profielen bedekt)

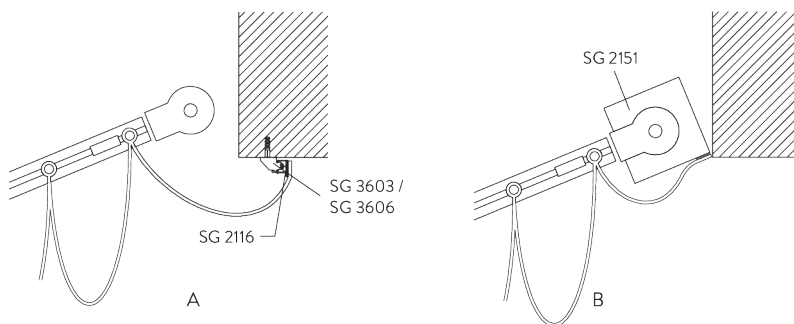
- SG 2231: Balein
- SG 2235: Glijder met schroef
- SG 2236: Glijder zonder schroef
- SG 6321: Glijder



Type 3 (Uitlopend)

- SG 2231: Balein
- SG 2235: Glijder met schroef
- SG 2236: Glijder zonder schroef
- SG 6321: Glijder

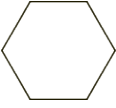
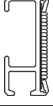
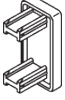
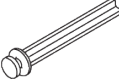


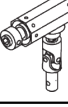
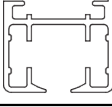
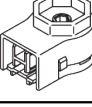
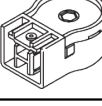
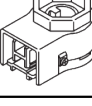
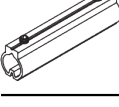


C. BEVESTIGING
STOF

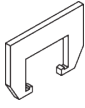
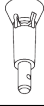
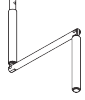
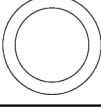
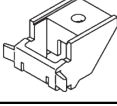

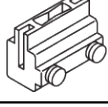
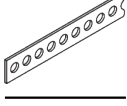
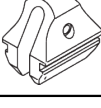
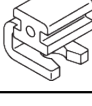


- A: Bevestiging van stof op profiel SG 2116 (standaard)
B: Bevestiging van stof rechtstreeks op bovenbak

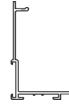


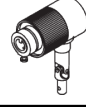


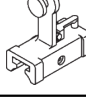
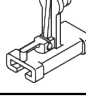
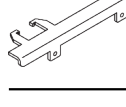
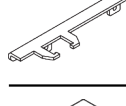
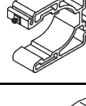
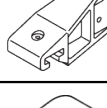


ONDERDELEN

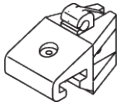
A. STANDAARD ONDERDELEN

	SG 2111 Zeshoekige staaf
	SG 2116 Profiel met velcro
	SG 2131 Eindstuk
	SG 2145 Telescoopglijder voor staafjes 13 mm
	SG 2156 As voor motor
	SG 2182 Aanlegstuk zwengel
	SG 2189 Bediening
	SG 2191 Profiel
	SG 2192 Aandrijfpoelie
	SG 2193 Retourpoelie
	SG 2230 Aandrijfpoelie
	SG 2242 Verbindingsstuk
	SG 2244 Bevestiging voor motor
	SG 2539 Klittenband

	SG 2613 Verbindingsstuk
	SG 2754 Trechter
	SG 2756 Vaste zwengel
	SG 2759 Balein 13 mm
	SG 3603 Plafondsteun
	SG 3825 Spanner
	SG 5005 Bandverbinder
	SG 5130 Aandrijfband
	SG 6086 Eindveer kunststof
	SG 6321 Glijder

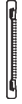
B. OPTIONELE ONDERDELEN

	SG 2151 Profiel
	SG 2152 Steunstuk
	SG 2153 Rol
	SG 2176 Mechanisme voor zwengel
	SG 2181 Steun
	SG 2231 Beweegbaar profiel
	SG 2235 Beweegbare glijder met schroef
	SG 2236 Beweegbare glijder zonder schroef
	SG 2237 Overlapbeugel
	SG 2238 Overlapbeugel
	SG 2239 Aandrijving
	SG 2241 Steun
	SG 2243 Eindstuk
	SG 2246 Profiel



SG 2249

Houder



SG 2510

Alu strip met velcro



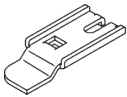
SG 2742

Aanlegstuk zwenkel



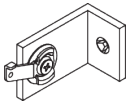
SG 3004

Spanner



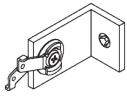
SG 3041

Steun



SG 3181

Steun met 1 spanner



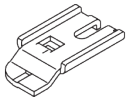
SG 3182

Steun met 2 spanners



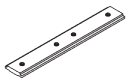
SG 3606

Clip



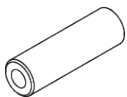
SG 3832

Steun



SG 5115

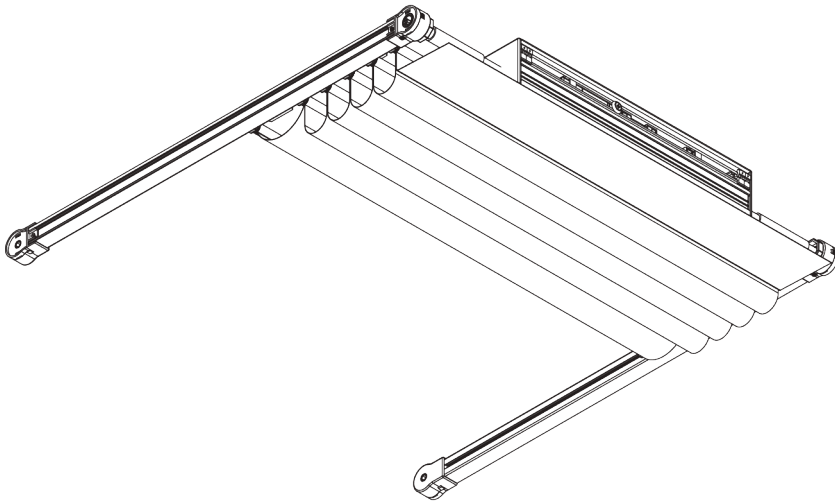
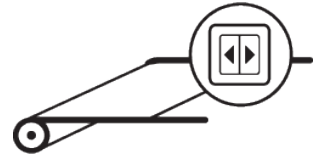
Verbindingsstuk



SG 6796

Veerpen 4x12 DIN 1481

SG 2195



PRODUCTINFORMATIE

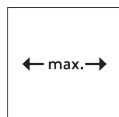
- **Bediening:** elektrisch
- **Groep:** S - L
- **Installatie:** plafond- of wandplaatsing
- **Kleuren:** wit gelakt RAL 9016 of aluminium geanodiseerd, andere kleuren op aanvraag
- **Stoffen:** zie Silent Gliss stoffencollectie

Kenmerken:

- Buigbaar
- Hellend vlak
- Uitlopend
- Driedubbel systeem met één motor
- Verschillende bedieningsmogelijkheden

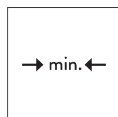
SYSTEEMINFORMATIE

A. SYSTEEM- AFMETINGEN

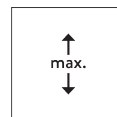


3 m

(plus 0,8 m aan elke kant
voor trapezium)



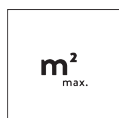
60 cm



6 m



25 kg



18 m²

Max. systeemmaten en gewichten - rechte systemen

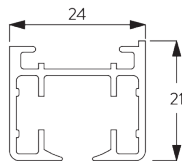
SG 2195	A (m)		B (m)		kg _{max.}	m ² _{max.}	
	Type 1	Type 2/3	Type 1	Type 2/3	Type 1/2/3	Type 1/2/3	
	□	2.5	3	6	6	18	18
	▢	2 / 2	2 / 2	6	6	18	24
	▣	1.2 / 1.2 / 1.2	1.2 / 1.2 / 1.2	5	5	18	18
 $\triangle \text{max. } 45^\circ$	□	2.5	3	6	6	25	18
	▢	2.5 / 2.5	2.5 / 2.5	6	6	25	30
	▣	2 / 2 / 2	2 / 2 / 2	6	6	25	36
	□	2.5	3	6	6	25	18
	▢	2.5 / 2.5	2.5 / 2.5	6	6	25	30
	▣	2 / 2 / 2	2 / 2 / 2	6	6	25	36

Gebogen systemen

SG 2195	A (m)		B (m)		kg _{max}	m ²
	Type 1	Type 2/3	Type 1	Type 2/3		
		2.5	2.5	6	6	18
	2 / 2	2 / 2	6	6	18	24
	1.2 / 1.2 / 1.2	1.2 / 1.2 / 1.2	6	6	18	21.6
	2.5	2.5	6	6	18	15
	1.5 / 1.5	1.5 / 1.5	5	5	18	15
	0.8 / 0.8 / 0.8	0.8 / 0.8 / 0.8	5	5	18	12
	2.5	2.5	4	4	15	10
	1.5 / 1.5	1.5 / 1.5	4	4	15	12
	0.8 / 0.8 / 0.8	0.8 / 0.8 / 0.8	3	3	15	7.2

B. PROFIEL

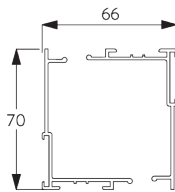
Profiel- en buiginformatie



SG 2191

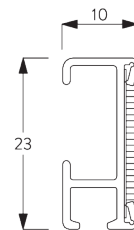
Profiel

Radius: >25 cm



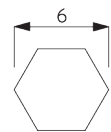
SG 2151

Profiel



SG 2116

Profiel met velcro



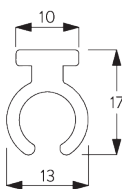
SG 2111

Zeshoekige staaf



SG 2156

As voor motor



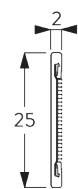
SG 2231

Beweegbaar profiel



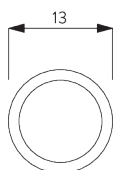
SG 2246

Profiel



SG 2510

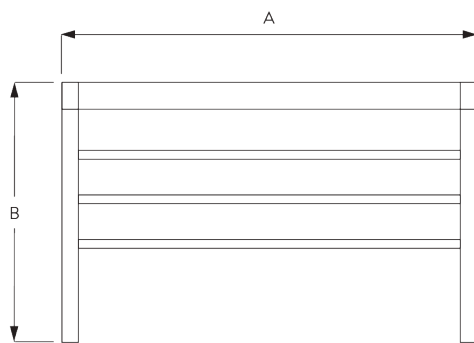
Alu strip met velcro



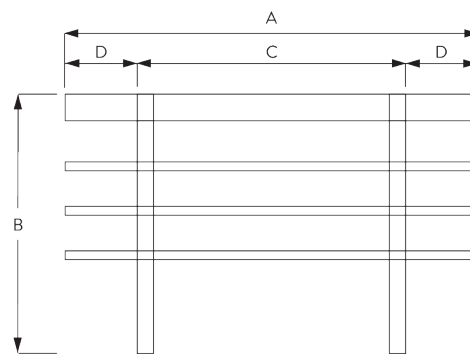
SG 2759

Balein 13 mm

C. HOE TE METEN



A: Systeembreedte
B: Systeemhoogte



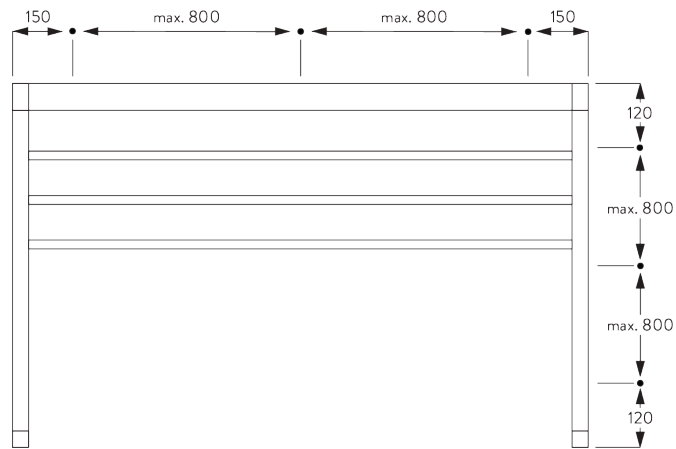
A: Systeembreedte
B: Systeemhoogte
C: Basisbreedte
D: Trapezium met afdekking van de zijgeleidingsprofielen
max. 80 cm

INSTALLATIE

A. INSTALLATIE INFORMATIE

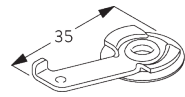
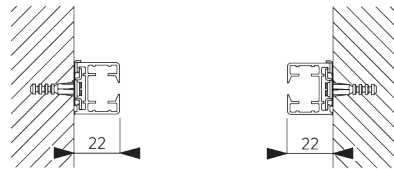
Bezoek onze *Silent Gliss* website voor gedetailleerde installatie informatie.

Bevestigingspunten



B. IN-DE-DAG PLAATSING

Spanner SG 3825

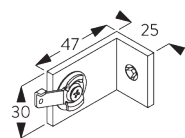
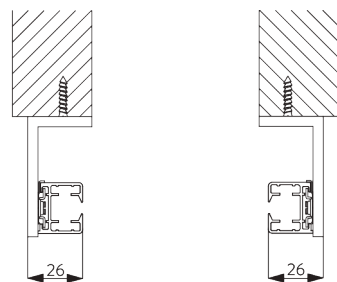


SG 3825

Spanner

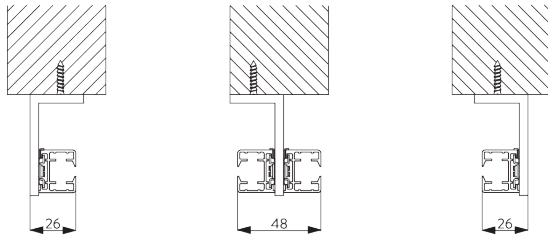
C. OP-DE-DAG PLAATSING

Steun SG 3181 / SG 3182

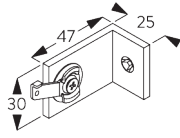


SG 3181

Steun met 1 spanner

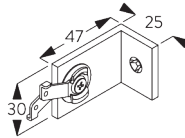


Dubbel systeem



SG 3181

Steun met 1 spanner

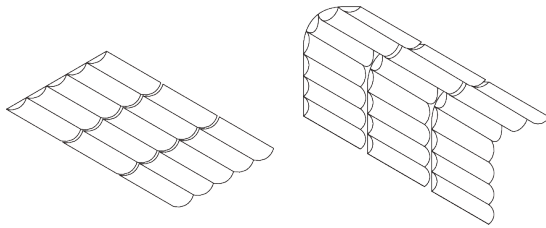


SG 3182

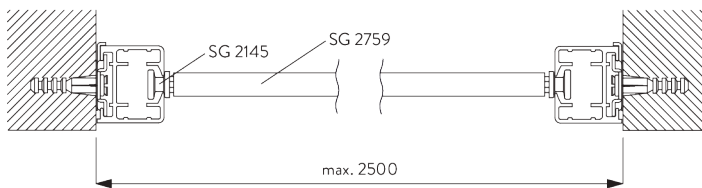
Steun met 2 spanners

SYSTEEMOPTIES

A. DUBBEL OF DRIEDUBBEL SYSTEEM

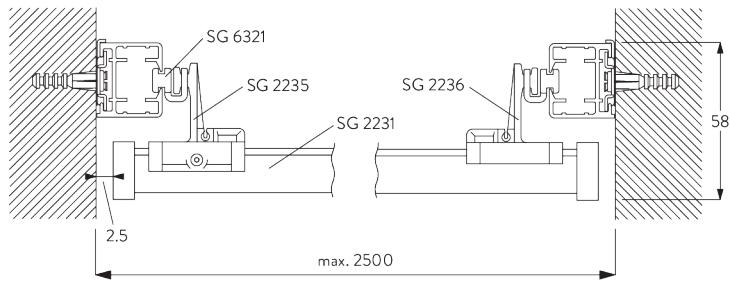


B. INSTALLATIE OPTIES



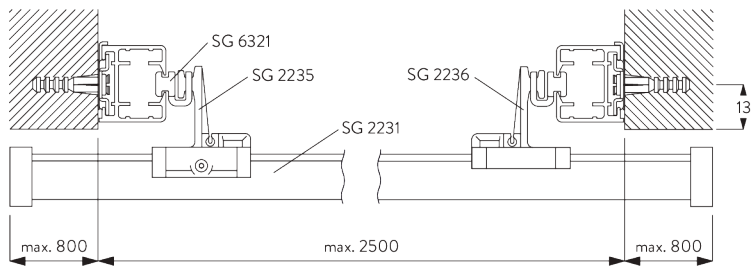
Type 1

- SG 2145: Telescoopglijder
- SG 2759: Balein 13 mm



Type 2 (profielen bedekt)

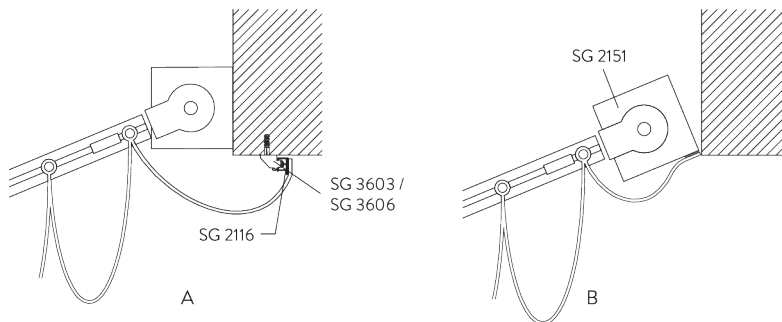
- SG 2231: Balein
- SG 2235: Glijder met schroef
- SG 2236: Glijder zonder schroef
- SG 6321: Glijder



Type 3 (Uitlopend)

- SG 2231: Balein
- SG 2235: Glijder met schroef
- SG 2236: Glijder zonder schroef
- SG 6321: Glijder

C. BEVESTIGING
STOF



A: Bevestiging van stof op profiel SG 2116 (standaard)

B: Bevestiging van stof rechtstreeks op bovenbak

MOTOREN EN BESTURINGSMOGELIJKHEDEN

A. KENMERKEN

MOTOR

Motor	SG 2160
Kenmerken	
Mechanische eindstop	•
Mechanical revolution counter (limited revolution)	•
Geruisloze stop	•
IP klasse	IP 44
Aansturingsmogelijkheden	
Netspanningsregeling	•
SG Control L (externe ontvanger vereist)	•
Geschikt voor alle domotica systemen	•

B. INFORMATIE

MOTOR

Motor	Voltage	Ampère	Frequentie	Snelheid
SG 2160	230 V AC	0.5 A	50 Hz	26 rpm

C. BESTURINGS- MOGELIJKHEDEN

Zie catalogus "controles" voor details.

Wandschakelaar



Stelsel kan worden bediend met vaste wandschakelaar.

SG Control L



Diverse draadloze hand- en wandzenders beschikbaar. Een externe ontvanger is vereist.



Silent Gliss Move App.

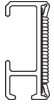
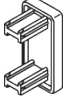
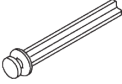

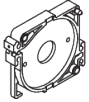
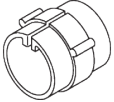


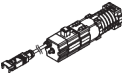
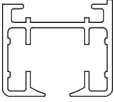
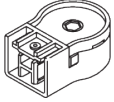
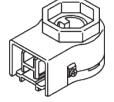
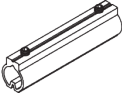
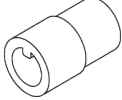
**D. AANSLUIT-
SCHEMA'S**

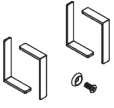
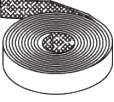
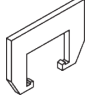
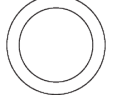

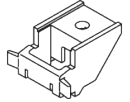

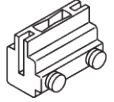
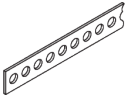

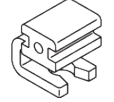
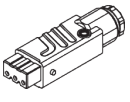


Raadpleeg onze Silent Gliss-website.


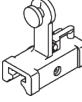
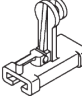
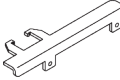
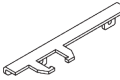
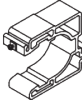
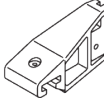

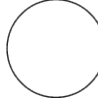


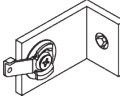
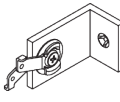

ONDERDELEN

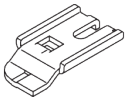
A. STANDAARD ONDERDELEN

	SG 2116 Profiel met velcro
	SG 2131 Eindstuk
	SG 2145 Telescoopglijder voor staafjes 13 mm
	SG 2151 Profiel
	SG 2152 Steunstuk
	SG 2153 Rol
	SG 2154 Eindstuk
	SG 2156 As voor motor
	SG 2160 Motor 230V AC, JA 06/26 soft
	SG 2191 Profiel
	SG 2193 Retourpoelie
	SG 2230 Aandrijfpoelie
	SG 2242 Verbindingsstuk
	SG 2245 Bevestigiger

	SG 2247 Bevestigingset Elero 230V
	SG 2539 Klittenband
	SG 2613 Verbindingsstuk
	SG 2759 Balein 13 mm
	SG 3004 Spanner
	SG 3603 Plafondsteun
	SG 3825 Spanner
	SG 5005 Bandverbinder
	SG 5130 Aandrijfband
	SG 6086 Eindveer kunststof
	SG 6321 Glijder
	SG 9917 Hirschmann contra stekker

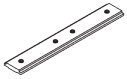
B. OPTIONELE ONDERDELEN

	SG 2231 Beweegbaar profiel
	SG 2235 Beweegbare glijder met schroef
	SG 2236 Beweegbare glijder zonder schroef
	SG 2237 Overlapbeugel
	SG 2238 Overlapbeugel
	SG 2239 Aandrijving
	SG 2241 Steun
	SG 2243 Eindstuk
	SG 2246 Profiel
	SG 2249 Houder
	SG 2510 Alu strip met velcro
	SG 3181 Steun met 1 spanner
	SG 3182 Steun met 2 spanners
	SG 3606 Clip



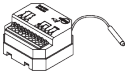
SG 3832

Steun



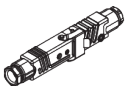
SG 5115

Verbindingsstuk



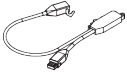
SG 9068

Ontvanger Revio



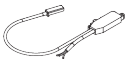
SG 9916

Hirschmann stekkerset



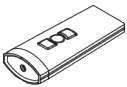
SG 9944

Radiografische ontvanger



SG 9945

Radiografische ontvanger



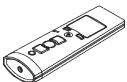
SG 10300

Afstandsbediening, 1 kanaal



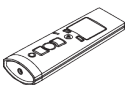
SG 10302

Afstandsbediening, 5+1 kanaal



SG 10303

Afstandsbediening, 10+2+1 kanalen



SG 10804

Afstandsbediening 15 kanalen



SG 11480

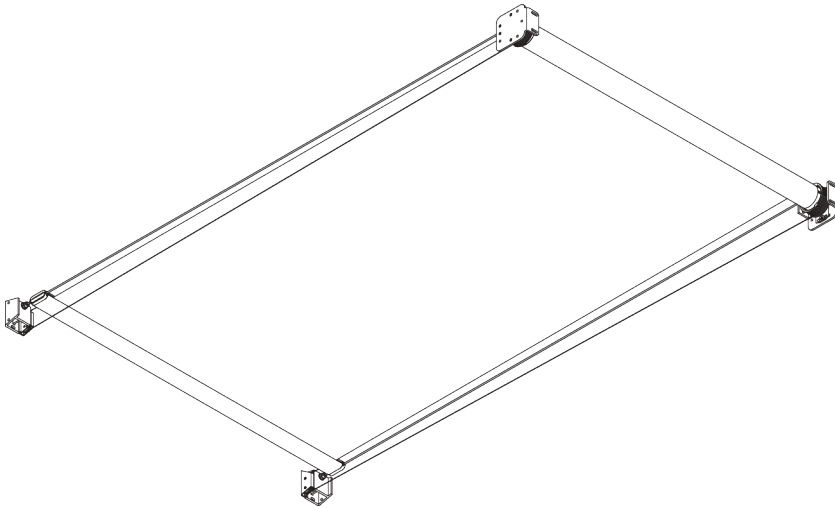
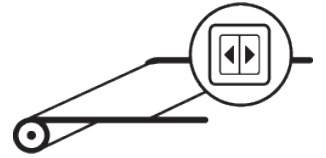
Wandschakelaar 1 kanaal



SG 11490

Wandschakelaar 5+1 kanaal

SG 8600



PRODUCTINFORMATIE

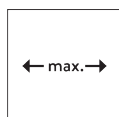
- **Bediening:** elektrisch
- **Groep:** M - L
- **Installatie:** plafond- of wandplaatsing
- **Kleuren:** wit gelakt RAL 9016 of aluminium geanodiseerd, andere kleuren op aanvraag
- **Stoffen:** zie Silent Gliss stoffencollectie

Kenmerken:

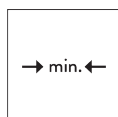
- Gespannen rolgordijn
- Verschillende bedieningsmogelijkheden
- Alle mogelijke hellingsgraden

SYSTEEMINFORMATIE

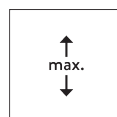
A. SYSTEEM- AFMETINGEN



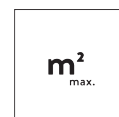
4 m



M: 87 cm
L: 108 cm



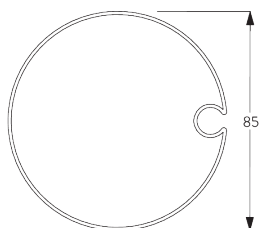
M: 3 m
L: 6.5 m



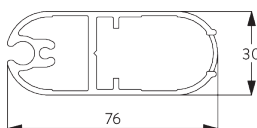
18 m²

B. PROFIEL

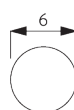
Profielinformatie



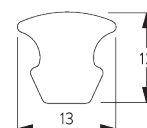
SG 8601
Profiel



SG 8602
Profiel

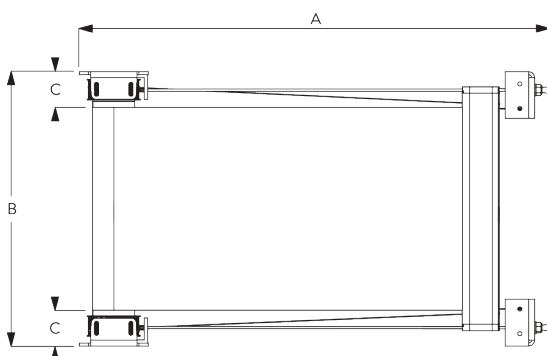


SG 8618
Balein 6 mm



SG 8626
Afdekstrip

C. HOE TE METEN



A: Systeembreedte
B: Systeemhoogte
C: Lichtopening: 75 mm / zijde

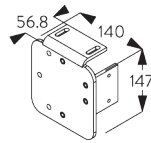
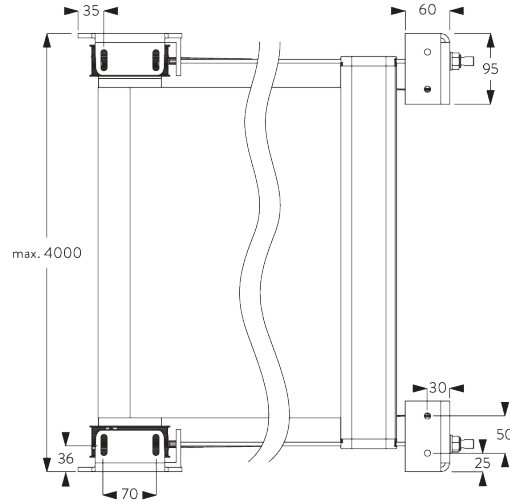
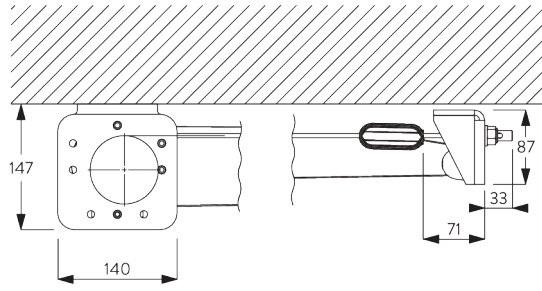
Trekkraft per steun: ca. 100 kg

INSTALLATIE

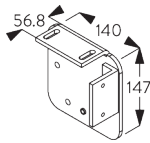
A. INSTALLATIE INFORMATIE

Bezoek onze Silent Gliss website voor gedetailleerde installatie informatie.

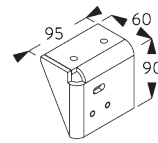
**B. PLAFOND-
PLAATSING**



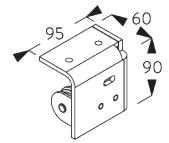
SG 8606
Plafondsteun links



SG 8607
Plafondsteun rechts

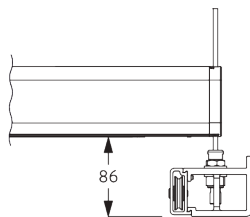
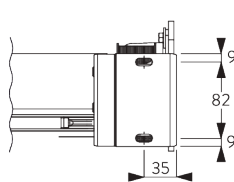
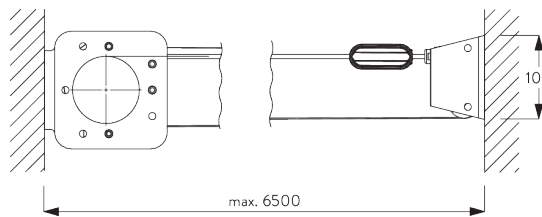


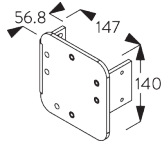
SG 8608
Plafondpoelie linkersteun



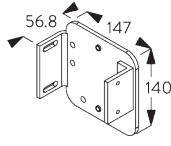
SG 8609
Plafondpoelie rechtersteun

**C. WAND-
PLAATSING**

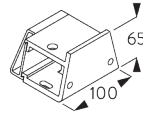




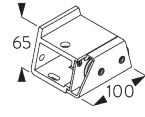
SG 8611
Wandsteun links



SG 8612
Wandsteun rechts



SG 8621
Wandpoelie linkersteun



SG 8622
Wandpoelie rechtersteun

MOTOREN EN BESTURINGSMOGELIJKHEDEN

A. KENMERKEN MOTOR

Motor	SG 8605
Kenmerken	
Mechanische eindstop	•
Mechanical revolution counter (limited revolution)	•
IP klasse	IP 44
Aansturingsmogelijkheden	
Netspanningsregeling	•
SG Control L (externe ontvanger vereist)	•
Geschikt voor alle domotica systemen	•

B. INFORMATIE MOTOR

Motor	Voltage	Ampère	Frequentie	Snelheid
SG 8605	230 V AC	0.65 A	50 Hz	17 rpm

C. BESTURINGS- MOGELIJKHEDEN

Zie catalogus "controles" voor details.

Wandschakelaar



Systeem kan worden bediend met vaste wandschakelaar.

SG Control L



Diverse draadloze hand- en wandzenders beschikbaar.
Een externe ontvanger is vereist.



Silent Gliss Move App.

D. AANSLUIT-
SCHEMA'S



Raadpleeg onze Silent Gliss-website.

ONDERDELEN

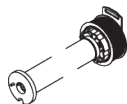
A. STANDAARD ONDERDELEN



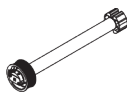
SG 8601
Profiel



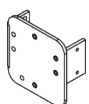
SG 8602
Profiel



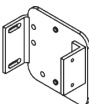
SG 8604
Lange veerset



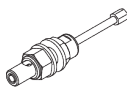
SG 8605
Motor 230V AC, 17/15



SG 8611
Wandsteun links



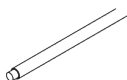
SG 8612
Wandsteun rechts



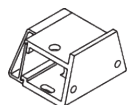
SG 8616
Kabelset voor zijgeleiding



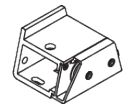
SG 8618
Balein 6 mm



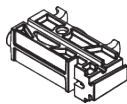
SG 8619
Kabel voor zijgeleiding \varnothing 1.5 mm



SG 8621
Wandpoelie linkersteun



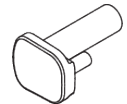
SG 8622
Wandpoelie rechtersteun



SG 8623
Katrol



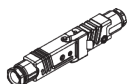
SG 8624
Eindstuk



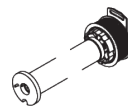
SG 8625
Stofbeschermer



SG 8626
Afdekstrip



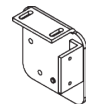
SG 9916
Hirschmann stekkerset



SG 8603
Korte veerset



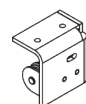
SG 8606
Plafondsteun links



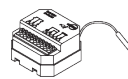
SG 8607
Plafondsteun rechts



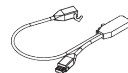
SG 8608
Plafondpoelie linkersteun



SG 8609
Plafondpoelie rechtersteun



SG 9068
Ontvanger Revio



SG 9944
Radiografische ontvanger



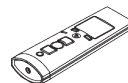
SG 9945
Radiografische ontvanger



SG 10300
Afstandsbediening, 1 kanaal



SG 10302
Afstandsbediening, 5+1 kanaal



SG 10303
Afstandsbediening, 10+2+1 kanalen



SG 10804
Afstandsbediening 15 kanalen

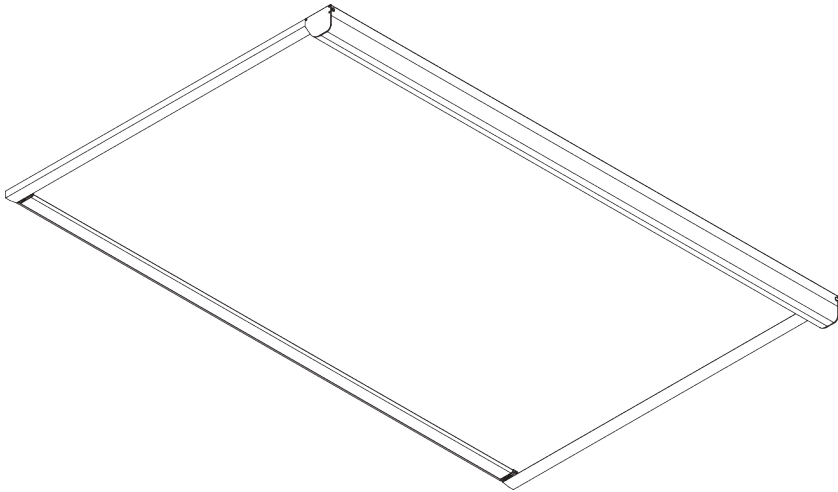
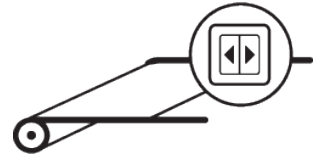


SG 11480
Wandschakelaar 1 kanaal



SG 11490
Wandschakelaar 5+1 kanaal

SG 8640



PRODUCTINFORMATIE

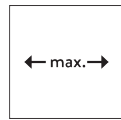
- **Bediening:** *elektrisch*
- **Groep:** *S - L*
- **Installatie:** *plafond- of wandplaatsing*
- **Kleuren:** *wit gelakt RAL 9016, andere kleuren op aanvraag*
- **Stoffen:** *zie Silent Gliss stoffencollectie*

Kenmerken:

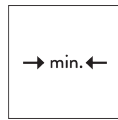
- *Gespannen rolgordijn*
- *Verschillende bedieningsmogelijkheden*
- *Alle mogelijke hellingsgraden*
- *Zip technologie*
- *Dim-out met passende stofkeuze*

SYSTEEMINFORMATIE

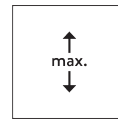
A. SYSTEEM- AFMETINGEN



3 m



65 cm



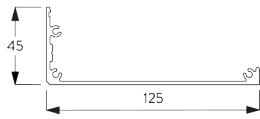
Bovenprofiel S / M: 3 m
Bovenprofiel L: 4.5 m



Bovenprofiel S / M: 9 m²
Bovenprofiel L:
13 m² / 11 m²

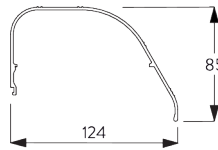
B. PROFIEL

Profielinformatie



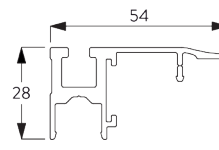
SG 8641

Bovenprofiel S / M 105x125 mm



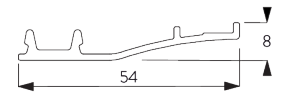
SG 8642

Bovenprofiel S / M 105x125 mm



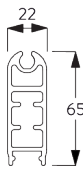
SG 8643

Zijgeleidingsprofiel



SG 8644

Zijgeleidingsprofiel



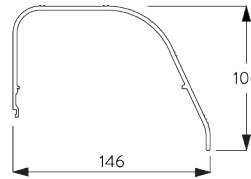
SG 8645

Verzwaringsprofiel



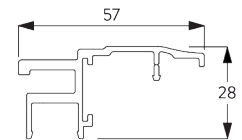
SG 8661

Bovenprofiel L 126x146 mm



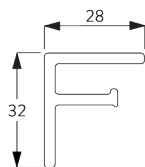
SG 8662

Bovenprofiel L 126x146 mm



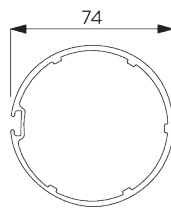
SG 8663

Zijgeleidingsprofiel



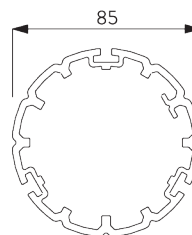
SG 8664

Zijgeleidingsprofiel



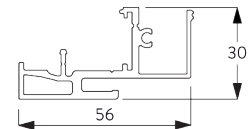
SG 8665

Profiel ø 74 mm



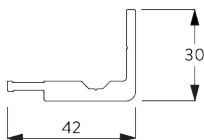
SG 8666

Profiel L ø 85 mm



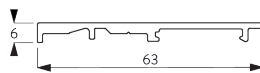
SG 8672

Zijgeleidingsprofiel



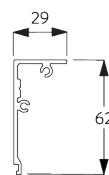
SG 8673

Ingewerkt zijgeleidingsprofiel



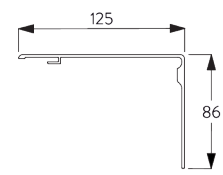
SG 8674

Ingewerkt zijgeleidingsprofiel



SG 8677

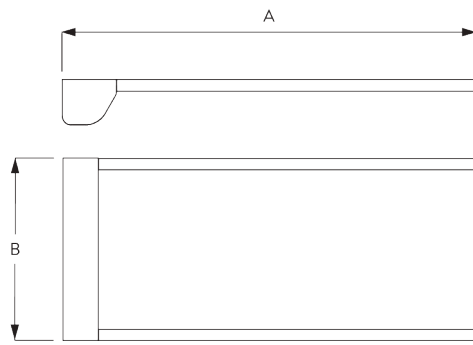
Ingewerkt bovenprofiel 105x125 mm



SG 8678

Ingewerkt bovenprofiel 105x125 mm

C. HOE TE METEN



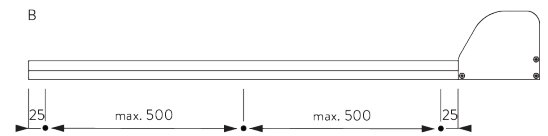
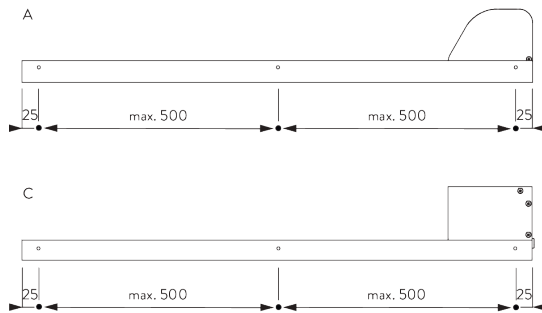
A: Systeemplengte
B: Systeembreedte

INSTALLATIE

A. INSTALLATIE INFORMATIE

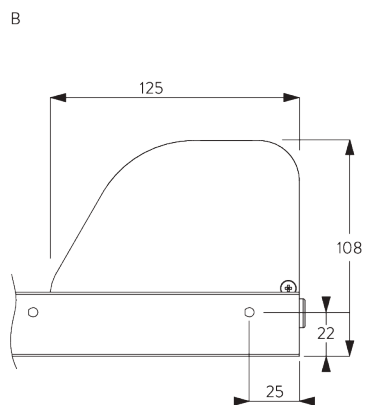
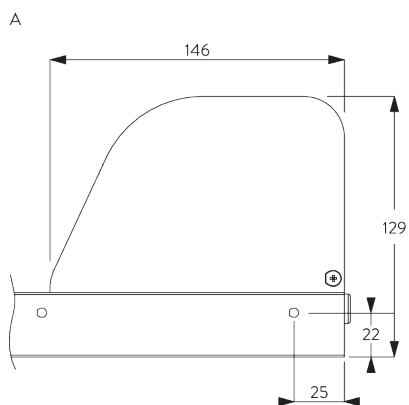
Bezoek onze Silent Gliss website voor gedetailleerde installatie informatie.

Bevestigingspunten



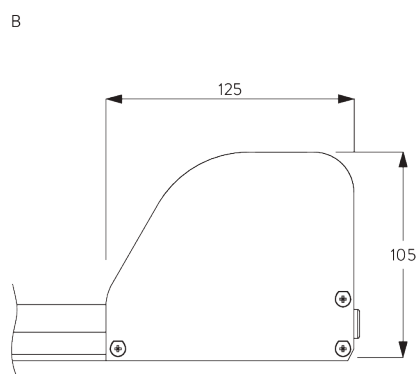
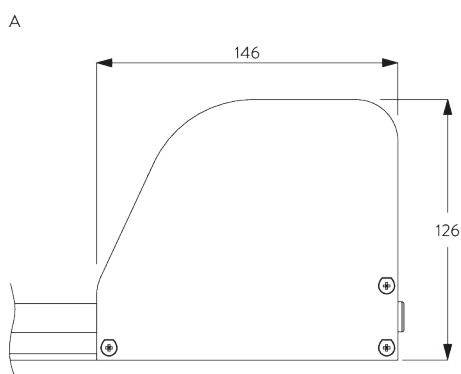
A: In-de-dag plaatsing
B: Op-de-dag plaatsing
C: Ingewerkte plaatsing

Afmetingen bovenprofiel



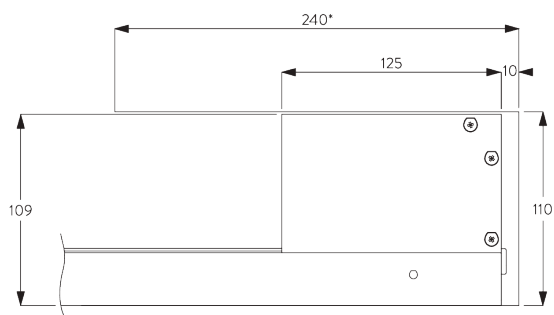
In-de-dag plaatsing

A: Bovenprofiel L
B: Bovenprofiel S / M



Op-de-dag plaatsing

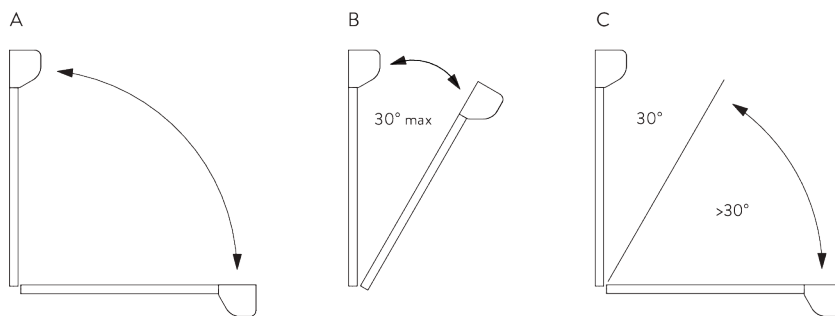
A: Bovenprofiel L
B: Bovenprofiel S / M



Ingewerkte plaatsing
Ingewerkt bovenprofiel

**Diepte die nodig is om volledig in te werken wanneer opgerold!*

Mogelijke hoeken



A: **Bovenprofiel S / M:**

breedte 3 m x lengte 3 m / 9 m² alle hoeken

B: **Bovenprofiel L:**

breedte 3 m x lengte 4.5 m /

13 m² niet groter dan 30° vanaf verticaal

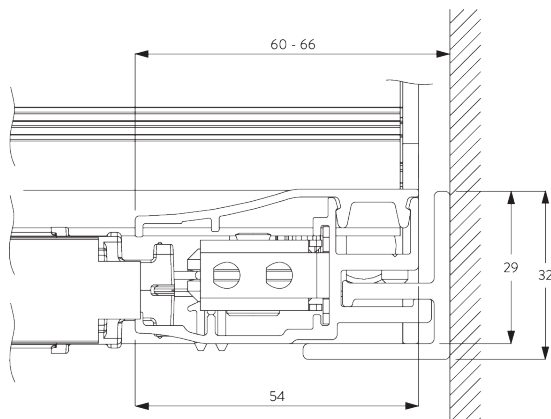
C: **Bovenprofiel L:**

max. breedte 2.5 m x lengte 4.5 m /

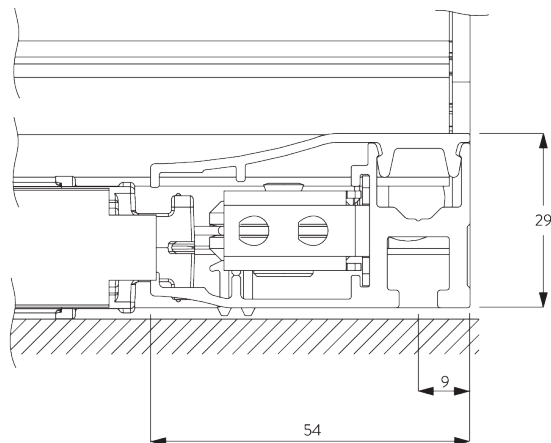
11 m² groter dan 30° vanaf verticaal

Optie ingewerkte plaatsing max. breedte 3 m x lengte 3 m / alle hoeken.

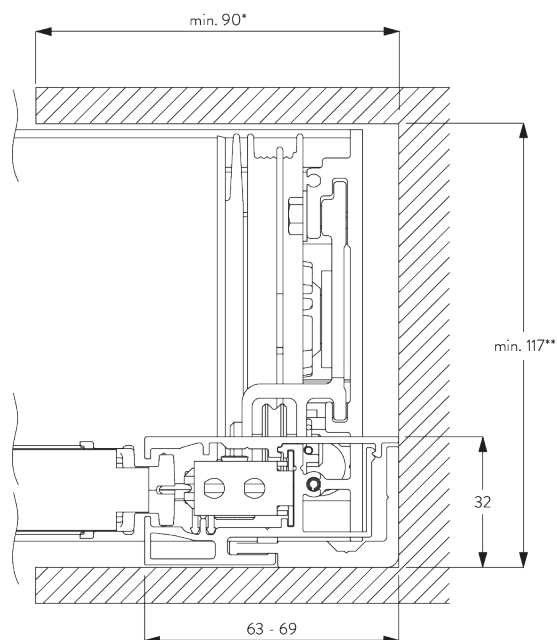
B. IN-DE-DAG PLAATSING



C. OP-DE-DAG PLAATSING



D. INGEWERKTE PLAATSING



*Diepte die nodig is om de afdekkappen volledig in te werken.

**min. 125 mm wanneer de afdekkappen van bovenprofiel gebruikt worden.

MOTOREN EN BESTURINGSMOGELIJKHEDEN

A. KENMERKEN

MOTOR

Motor	SG 8657 / SG 8658
Kenmerken	
Soft start / stop	●
Electronische eindstop	●
Electronic revolution counter (unlimited revolution)	●
Plug-in motorkabel	●
IP klasse	IP 30
Aansturingsmogelijkheden	
Netspanningsregeling	●
SG Control L (externe ontvanger vereist)	●
Geschikt voor alle domotica systemen	●

B. INFORMATIE

MOTOR

Motor	Voltage	Ampère	Frequentie	Snelheid
SG 8657 / SG 8658	100-240 V AC	0.8 A	50 / 60 Hz	12 rpm

C. BESTURINGS- MOGELIJKHEDEN

Zie catalogus "controles" voor details.

Wandschakelaar



Systeem kan worden bediend met vaste wandschakelaar.

SG Control L



Diverse draadloze hand- en wandzenders beschikbaar.
Een externe ontvanger is vereist.



Silent Gliss Move App.

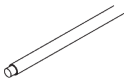








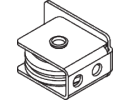


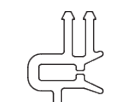

D. AANSLUIT- SCHEMA'S


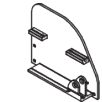
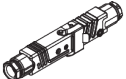


Raadpleeg onze Silent Gliss-website.



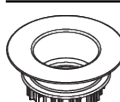


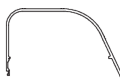
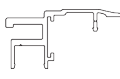



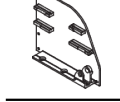



ONDERDELEN

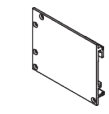
A. STANDAARD ONDERDELEN

	SG 8619 Kabel voor zijgeleiding \varnothing 1.5 mm
	SG 8641 Bovenprofiel S / M 105x125 mm
	SG 8642 Bovenprofiel S / M 105x125 mm
	SG 8643 Zijgeleidingsprofiel
	SG 8644 Zijgeleidingsprofiel
	SG 8645 Verzwaringsprofiel
	SG 8646 Kabelspoel links
	SG 8647 Kabelspoel rechts
	SG 8648 Adapter profiel
	SG 8649 Poelie
	SG 8656 Veer
	SG 8657 Motor
	SG 8659 Zip profiel
	SG 8665 Profiel \varnothing 74 mm

	SG 8667 Afdekkap links S / M 105x125 mm
	SG 8668 Afdekkap rechts S/m 105x125 mm
	SG 9916 Hirschmann stekkerset

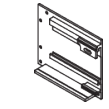
B. OPTIONELE ONDERDELEN

	SG 8651 Kabelspoel links L
	SG 8652 Kabelspoel rechts L
	SG 8653 Adapter profiel L
	SG 8658 Motor L
	SG 8661 Bovenprofiel L 126x146 mm
	SG 8662 Bovenprofiel L 126x146 mm
	SG 8663 Zijgeleidingsprofiel
	SG 8664 Zijgeleidingsprofiel
	SG 8666 Profiel L \varnothing 85 mm
	SG 8669 Afdekkap links L 126x146 mm
	SG 8671 Afdekkap rechts L 126x146 mm
	SG 8672 Zijgeleidingsprofiel
	SG 8673 Ingewerkt zijgeleidingsprofiel
	SG 8674 Ingewerkt zijgeleidingsprofiel



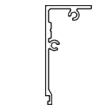
SG 8675

Ingewerkt afdekkap links 105x125 mm



SG 8676

Ingewerkt afdekkap rechts 105x125 mm



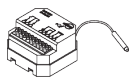
SG 8677

Ingewerkt bovenprofiel 105x125 mm



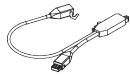
SG 8678

Ingewerkt bovenprofiel 105x125 mm



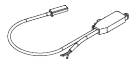
SG 9068

Ontvanger Revio



SG 9944

Radiografische ontvanger



SG 9945

Radiografische ontvanger



SG 10300

Afstandsbediening, 1 kanaal



SG 10302

Afstandsbediening, 5+1 kanaal



SG 10303

Afstandsbediening, 10+2+1 kanalen



SG 10804

Afstandsbediening 15 kanalen



SG 11480

Wandschakelaar 1 kanaal



SG 11490

Wandschakelaar 5+1 kanaal

De architecten van de stilte

Silent Gliss is de toonaangevende wereldwijde leverancier van hoogwaardige raambekeding voor het interieur. Sinds 1952 hebben wij ons onvermoeibaar ingezet voor de ontwikkeling van de soepelste en stilste systemen ter wereld met behulp van de modernste technologie.

Gedreven door de behoeften van de klant, biedt Silent Gliss functionele en duurzame producten. Deskundig technisch advies in combinatie met installatie- en ondersteuningsdiensten maken het aanbod compleet. Silent Gliss staat voor innovatieve, duurzame, op maat gemaakte oplossingen, een uitzonderlijk design en topkwaliteit.

Silent Gliss Benelux

België – Belgique

T +32 2 240 03 60

F +32 2 240 03 69

info@silentgliss.be

silentgliss.be

silentgliss.nl