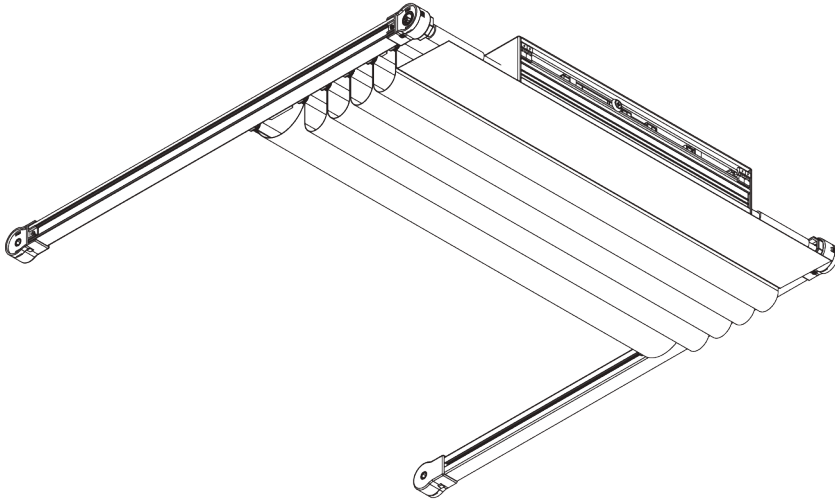


SG 2195



PRODUCTINFORMATIE

- **Bediening:** elektrisch
- **Groep:** S - L
- **Installatie:** plafond- of wandplaatsing
- **Kleuren:** wit gelakt RAL 9016 of aluminium geanodiseerd, andere kleuren op aanvraag
- **Stoffen:** zie Silent Gliss stoffencollectie

Kenmerken:

- Buigbaar
- Hellend vlak
- Uitlopend
- Driedubbel systeem met één motor
- Verschillende bedieningsmogelijkheden

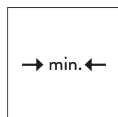
SYSTEEMINFORMATIE

A. SYSTEEM- AFMETINGEN

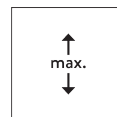


3 m

(plus 0,8 m aan elke kant
voor trapezium)



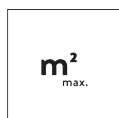
60 cm



6 m



25 kg



18 m²

Max. systeemmaten en gewichten - rechte systemen

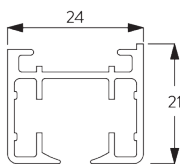
SG 2195	A (m)		B (m)		kg _{max.}	m ² _{max.}	
	Type 1	Type 2/3	Type 1	Type 2/3	Type 1/2/3	Type 1/2/3	
	□	2.5	3	6	6	18	18
	▢	2 / 2	2 / 2	6	6	18	24
	▣	1.2 / 1.2 / 1.2	1.2 / 1.2 / 1.2	5	5	18	18
	□	2.5	3	6	6	25	18
	▢	2.5 / 2.5	2.5 / 2.5	6	6	25	30
	▣	2 / 2 / 2	2 / 2 / 2	6	6	25	36
	□	2.5	3	6	6	25	18
	▢	2.5 / 2.5	2.5 / 2.5	6	6	25	30
	▣	2 / 2 / 2	2 / 2 / 2	6	6	25	36

Gebogen systemen

SG 2195	A (m)		B (m)		kg _{max}	m ²
	Type 1	Type 2/3	Type 1	Type 2/3	Type 1/2/3	Type 1/2/3
		2.5	2.5	6	6	18
	2 / 2	2 / 2	6	6	18	24
	1.2 / 1.2 / 1.2	1.2 / 1.2 / 1.2	6	6	18	21.6
	2.5	2.5	6	6	18	15
	1.5 / 1.5	1.5 / 1.5	5	5	18	15
	0.8 / 0.8 / 0.8	0.8 / 0.8 / 0.8	5	5	18	12
	2.5	2.5	4	4	15	10
	1.5 / 1.5	1.5 / 1.5	4	4	15	12
	0.8 / 0.8 / 0.8	0.8 / 0.8 / 0.8	3	3	15	7.2

B. PROFIEL

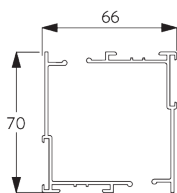
Profiel- en buiginformatie



SG 2191

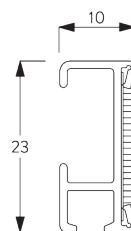
Profiel

Radius:
✓ >25 cm



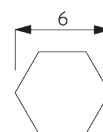
SG 2151

Profiel



SG 2116

Profiel met velcro



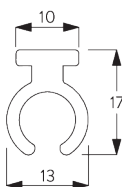
SG 2111

Zeshoekige staaf



SG 2156

As voor motor



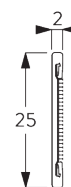
SG 2231

Beweegbaar profiel



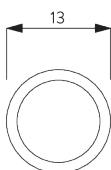
SG 2246

Profiel



SG 2510

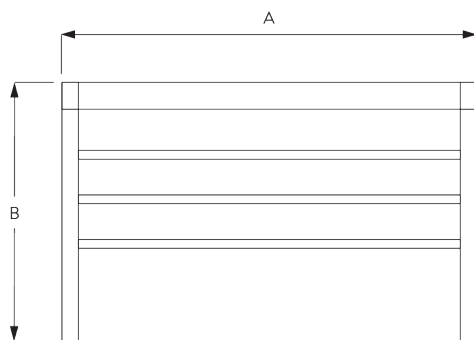
Alu strip met velcro



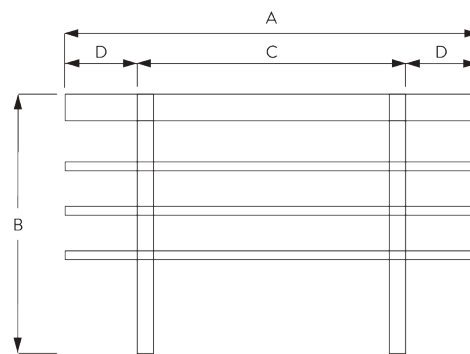
SG 2759

Balein 13 mm

C. HOE TE METEN



A: Systeembreedte
B: Systeemhoogte



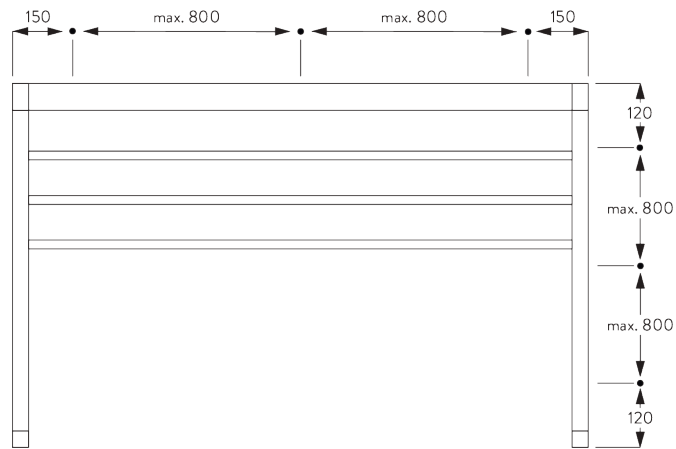
A: Systeembreedte
B: Systeemhoogte
C: Basisbreedte
D: Trapezium met afdekking van de zijgeleidingsprofielen
max. 80 cm

INSTALLATIE

A. INSTALLATIE INFORMATIE

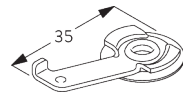
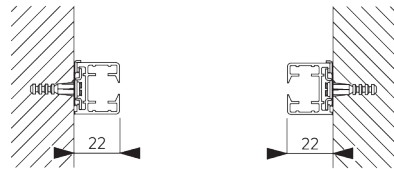
Bezoek onze *Silent Gliss* website voor gedetailleerde installatie informatie.

Bevestigingspunten



B. IN-DE-DAG PLAATSING

Spanner SG 3825

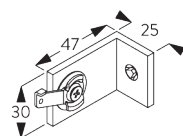
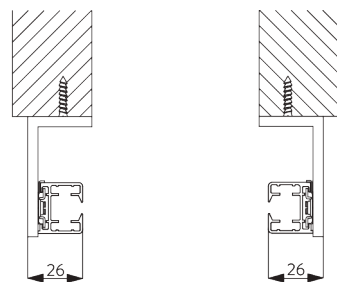


SG 3825

Spanner

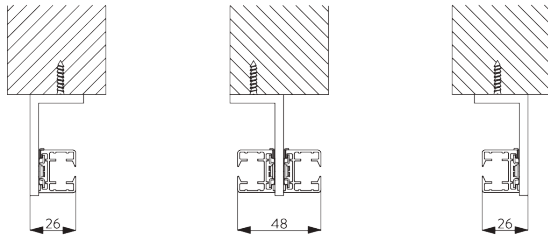
C. OP-DE-DAG PLAATSING

Steun SG 3181 / SG 3182

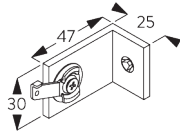


SG 3181

Steun met 1 spanner

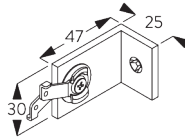


Dubbel systeem



SG 3181

Steun met 1 spanner

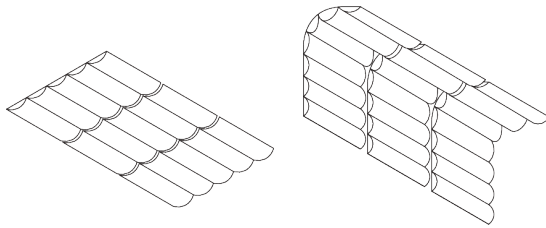


SG 3182

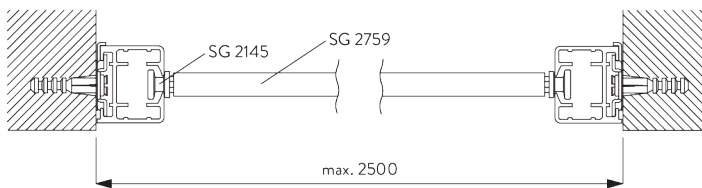
Steun met 2 spanners

SYSTEEMOPTIES

A. DUBBEL OF DRIEDUBBEL SYSTEEM

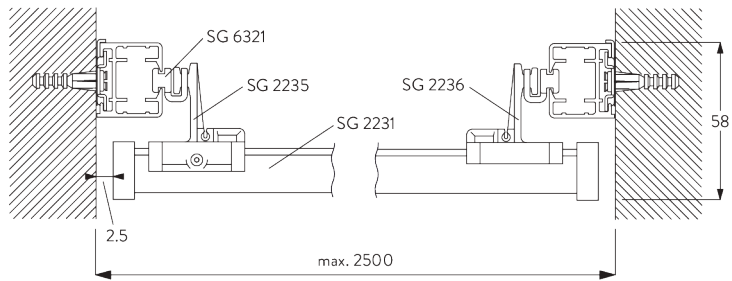


B. INSTALLATIE OPTIES



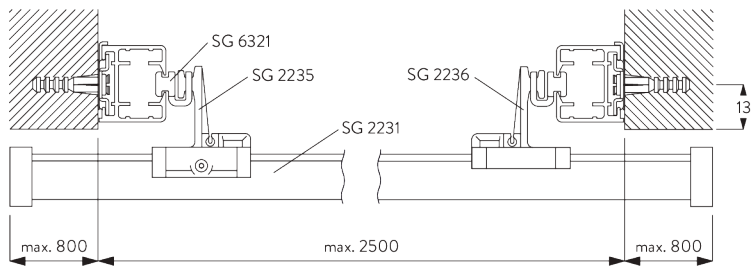
Type 1

- SG 2145: Telescooplijder
- SG 2759: Balein 13 mm



Type 2 (profielen bedekt)

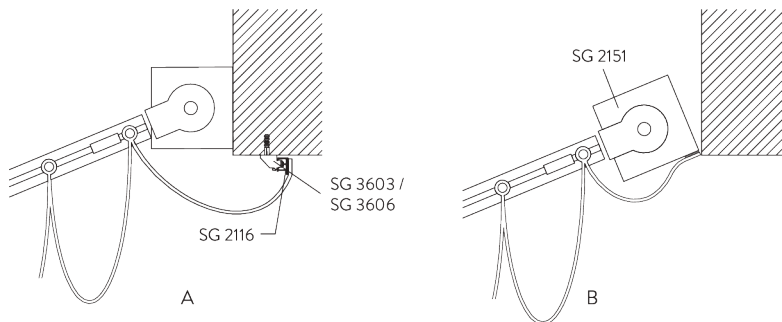
- SG 2231: Balein
- SG 2235: Glijder met schroef
- SG 2236: Glijder zonder schroef
- SG 6321: Glijder



Type 3 (Uitlopend)

- SG 2231: Balein
- SG 2235: Glijder met schroef
- SG 2236: Glijder zonder schroef
- SG 6321: Glijder

C. BEVESTIGING
STOF



A: Bevestiging van stof op profiel SG 2116 (standaard)

B: Bevestiging van stof rechtstreeks op bovenbak

MOTOREN EN BESTURINGSMOGELIJKHEDEN

A. KENMERKEN

MOTOR

Motor	SG 2160
Kenmerken	
Mechanische eindstop	•
Mechanical revolution counter (limited revolution)	•
Geruisloze stop	•
IP klasse	IP 44
Aansturingsmogelijkheden	
Netspanningsregeling	•
SG Control L (externe ontvanger vereist)	•
Geschikt voor alle domotica systemen	•

B. INFORMATIE

MOTOR

Motor	Voltage	Ampère	Frequentie	Snelheid
SG 2160	230 V AC	0.5 A	50 Hz	26 rpm

C. BESTURINGS- MOGELIJKHEDEN

Zie catalogus "controles" voor details.

Wandschakelaar



Stelsel kan worden bediend met vaste wandschakelaar.

SG Control L



Diverse draadloze hand- en wandzenders beschikbaar. Een externe ontvanger is vereist.



Silent Gliss Move App.


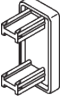
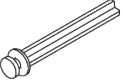

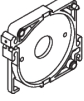
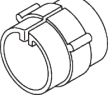


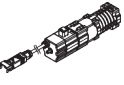
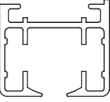
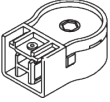
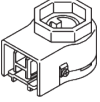
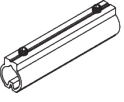
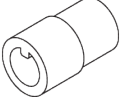
**D. AANSLUIT-
SCHEMA'S**

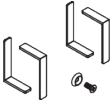
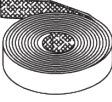
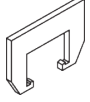
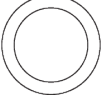

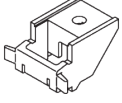

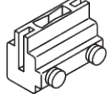
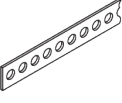
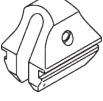

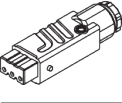


Raadpleeg onze Silent Gliss-website.


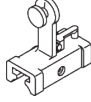
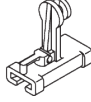
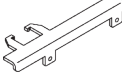
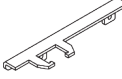
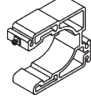
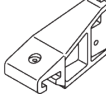

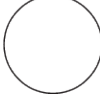
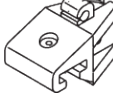

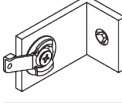
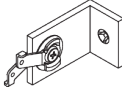

ONDERDELEN

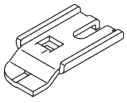
A. STANDAARD ONDERDELEN

	SG 2116 Profiel met velcro
	SG 2131 Eindstuk
	SG 2145 Telescoopglijder voor staafjes 13 mm
	SG 2151 Profiel
	SG 2152 Steunstuk
	SG 2153 Rol
	SG 2154 Eindstuk
	SG 2156 As voor motor
	SG 2160 Motor 230V AC, JA 06/26 soft
	SG 2191 Profiel
	SG 2193 Retourpoelie
	SG 2230 Aandrijfpoelie
	SG 2242 Verbindingsstuk
	SG 2245 Bevestigiger

	SG 2247 Bevestigingsset Elero 230V
	SG 2539 Klittenband
	SG 2613 Verbindingsstuk
	SG 2759 Balein 13 mm
	SG 3004 Spanner
	SG 3603 Plafondsteun
	SG 3825 Spanner
	SG 5005 Bandverbinder
	SG 5130 Aandrijfband
	SG 6086 Eindveer kunststof
	SG 6321 Glijder
	SG 9917 Hirschmann contra stekker

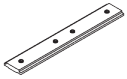
B. OPTIONELE ONDERDELEN

	SG 2231 Beweegbaar profiel
	SG 2235 Beweegbare glijder met schroef
	SG 2236 Beweegbare glijder zonder schroef
	SG 2237 Overlapbeugel
	SG 2238 Overlapbeugel
	SG 2239 Aandrijving
	SG 2241 Steun
	SG 2243 Eindstuk
	SG 2246 Profiel
	SG 2249 Houder
	SG 2510 Alu strip met velcro
	SG 3181 Steun met 1 spanner
	SG 3182 Steun met 2 spanners
	SG 3606 Clip



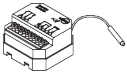
SG 3832

Steun



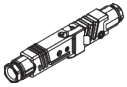
SG 5115

Verbindingsstuk



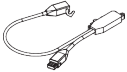
SG 9068

Ontvanger Revio



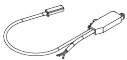
SG 9916

Hirschmann stekkerset



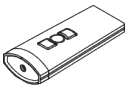
SG 9944

Radiografische ontvanger



SG 9945

Radiografische ontvanger



SG 10300

Afstandsbediening, 1 kanaal



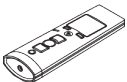
SG 10302

Afstandsbediening, 5+1 kanaal



SG 10303

Afstandsbediening, 10+2+1 kanalen



SG 10804

Afstandsbediening 15 kanalen



SG 11480

Wandschakelaar 1 kanaal



SG 11490

Wandschakelaar 5+1 kanaal

