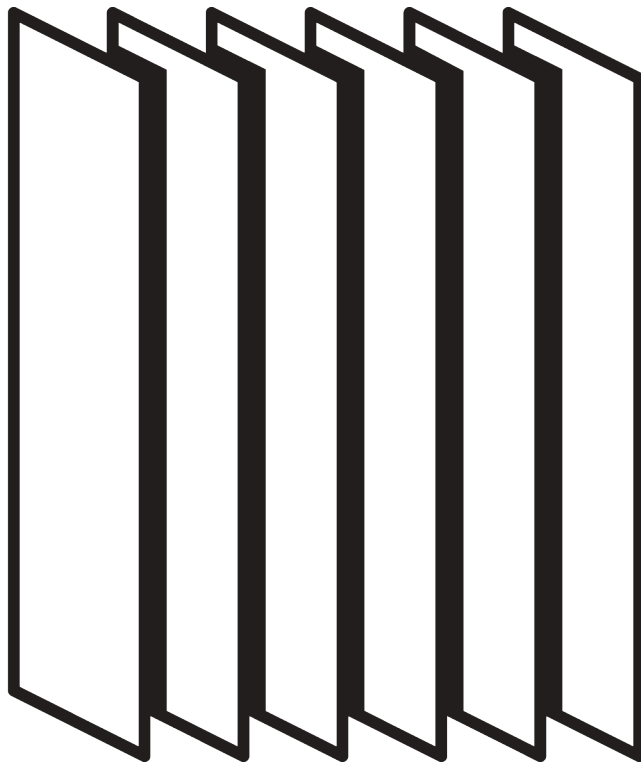


# VERTICALE LAMELGORDIJNSYSTEMEN



# ALGEMENE OPMERKINGEN

## **Afmetingen**

- De afmetingen zijn in mm, behalve waar aangegeven.
- Het max. gewicht is afhankelijk van de stof incl. onderdelen.
- Aanbevolen afstand tussen vloer / stof: 20 mm.
- Om de systeemhoogte (B) te bepalen, dient rekening gehouden te worden met de kleinste hoogte.




## **Installatie**

- Installatie dient te gebeuren door een professionele plaatser.
- Het aantal steunen en bevestigingspunten is afhankelijk van de ondergrond, systeemgewicht, stofkeuze en eventuele obstructies.
- Voor elke situatie dienen de voorziene bevestigingen gebruikt te worden.
- Verhoogde zijde van het profiel, indien aanwezig, is altijd de kamerzijde.
- Aansluitingen moeten worden uitgevoerd volgens de aansluitschema's van Silent Gliss.
- Controleer de ruimte voor kabels en stekkers!

## **Child Safety**

- Alle Silent Gliss systemen voldoen aan de EN 13120 veiligheidsnormen.
- Alle betrokken partijen dienen te voldoen aan de EN 13120 veiligheidsnormen.

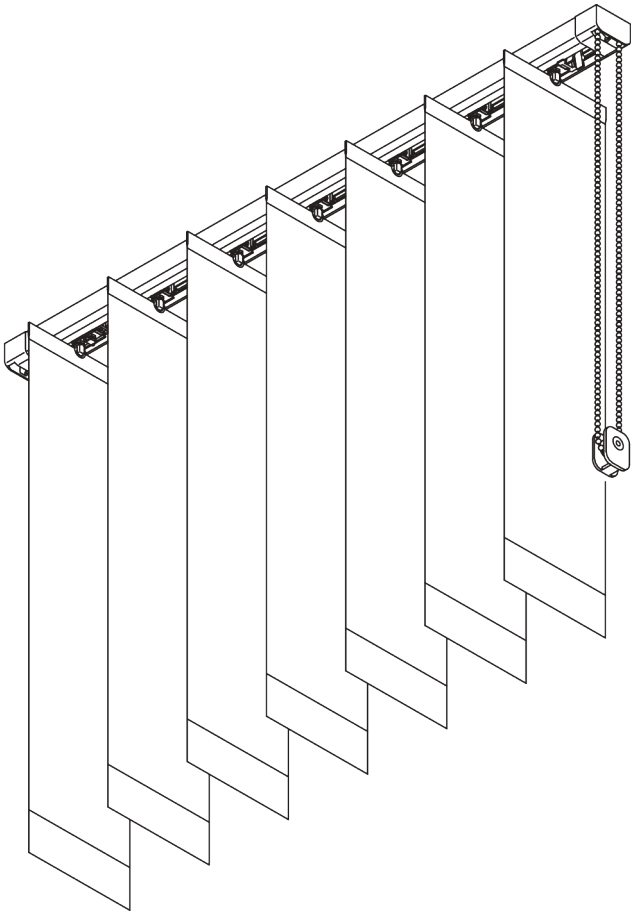
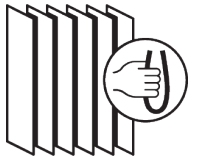
# TOEPASSING

<u>PAGINA</u>	<u>SYSTEEM</u>	<u>BEDIENING</u>	<u>AFMETINGEN</u>	← max. →	↑ max. ↓	kg <sub>max.</sub>
5	<b>SG 2810</b>		S - M	5 m	4 m	0.2 kg
13	<b>SG 2900</b>		S - L	6 m	4 m	0.6 kg
21	<b>SG 2950</b>		S - L	6 m	4 m	0.6 kg



# SG 2810

---



## PRODUCTINFORMATIE

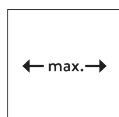
- **Bediening:** ketting
- **Groep:** S - M
- **Installatie:** plafond-, wandplaatsing of inbouw
- **Kleuren:** wit gelakt RAL 9016 of aluminium geanodiseerd, andere kleuren op aanvraag
- **Stoffen:** zie Silent Gliss stoffencollectie

### **Kenmerken:**

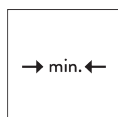
- Geoptimaliseerde lichtregeling
- Monobediening
- Pull override bescherming
- Lamelbreedte: 127 mm (standaard), 89 mm
- Vertical Waves, buigbaar

# SYSTEEMINFORMATIE

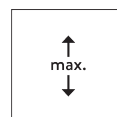
## A. SYSTEEM- AFMETINGEN



127 mm lamellen: 5 m  
89 mm lamellen: 3.8 m



40 cm



4 m



200 g per lamel

## Max. systeembreedte

	127 mm 89 mm	5 m 3.8 m
	127 mm 89 mm	4 m 3.1 m
	127 mm 89 mm	4 m 3.1 m

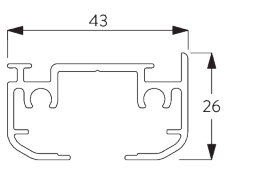
## Pakketbreedte

		100	150	200	250	300	350	400	450	500
127 mm		27	35	42	50	57	65	72	80	87
		21	25	28	32	36	39	43	47	50
89 mm		29	40	50	60	69	80			
		20	25	30	35	39	45			

(cm)

## B. PROFIEL

### Profiel- en buiginformatie

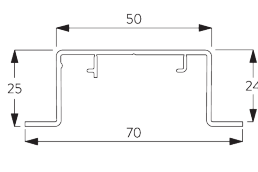


**SG 2601**

Profiel



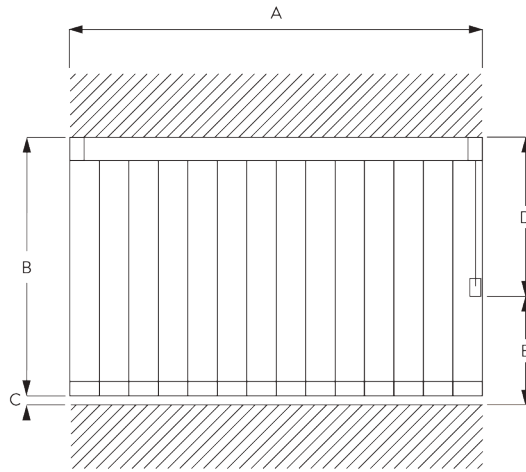
Radius:  
>75 cm



**SG 2615**

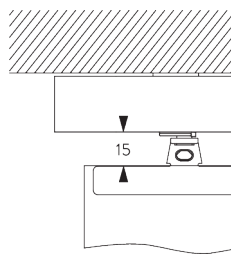
Inbouwprofiel

## C. HOE TE METEN



- A: Systeembreedte
- B: Systemhoogte
- C: Afstand tussen vloer en onderkant stof
- D: Kettinghoogte
- E: Safety retainer SG 10731 min. 150 cm boven de vloer

## Lichtopening

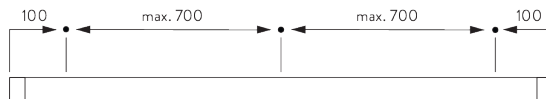


# INSTALLATIE

## A. INSTALLATIE INFORMATIE

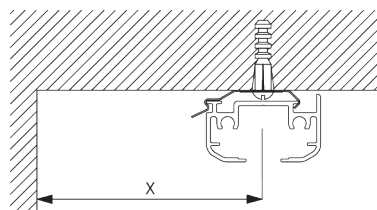
Bezoek onze *Silent Gliss* website voor gedetailleerde installatie informatie.

## Bevestigingspunten

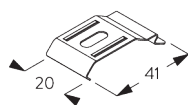


## B. PLAFOND- PLAATSING

### Steun SG 2616



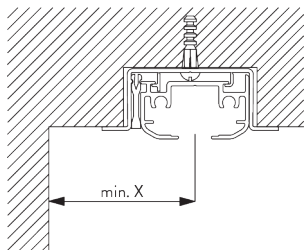
Min. afstand vanaf de wand	X mm
89 mm	65
127 mm	85
Vertical Waves 89 mm	115
Vertical Waves 125 mm	140



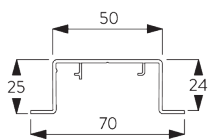
SG 2616  
Plafondsteun

## C. INBOUW

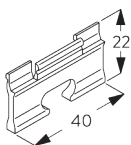
### Inbouwprofiel SG 2615



Inbouwprofiel SG 2615 kan niet gebogen worden!  
Per bevestigingspunt is er een klem SG 5118 nodig.  
Bezoek onze Silent Gliss website voor gedetailleerde  
installatie informatie.



**SG 2615**  
Inbouwprofiel

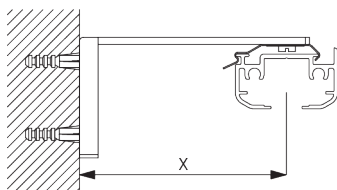


**SG 5118**  
Klemstuk

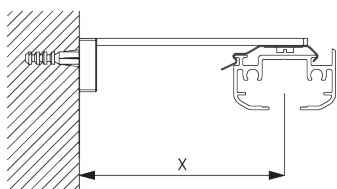
Min. afstand vanaf de wand	X mm
89 mm	65
127 mm	85
Vertical Waves 89 mm	115
Vertical Waves 125 mm	140

## D. WAND- PLAATSING

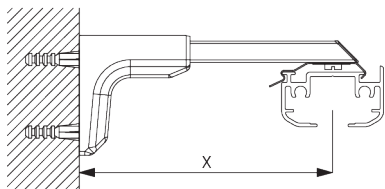
### Smart Fix



**Smart Fix SG 11201 - SG 11204**  
en steun **SG 2616**:  
Schroef SG 10395 (M4x6) nodig.



**Square Smart Fix SG 11211 - SG 11214**  
en steun **SG 2616**:  
Schroef SG 10395 (M4x6) nodig.

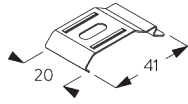


**Universal Smart Fix SG 11154 - SG 11156**  
en steun **SG 2616**:  
Schroef SG 10492 (M4x8) nodig.

Smart Fix	X mm
SG 11201 / SG 11211	72
SG 11202 / SG 11212	92
SG 11203 / SG 11213	112
SG 11204 / SG 11214	142
SG 11154	102-130
SG 11155	132-160
SG 11156	182-210

Min. afstand vanaf de wand	X mm
89 mm	65
127 mm	85
Vertical Waves 89 mm	115
Vertical Waves 125 mm	140





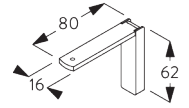
**SG 2616**  
Plafondsteun



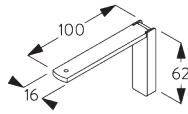
**SG 10395**  
Schroef M4x6



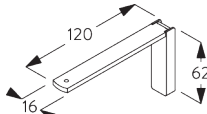
**SG 10492**  
Schroef M4x8



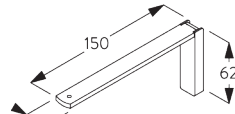
**SG 11201**  
Smart Fix 80 mm



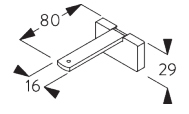
**SG 11202**  
Smart Fix 100 mm



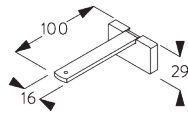
**SG 11203**  
Smart Fix 120 mm



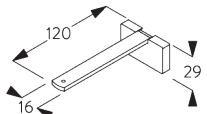
**SG 11204**  
Smart Fix 150 mm



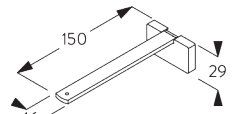
**SG 11211**  
Square Smart Fix 80 mm



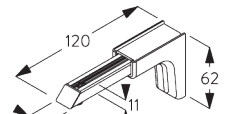
**SG 11212**  
Square Smart Fix 100 mm



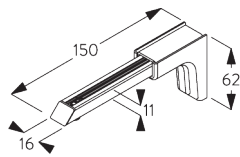
**SG 11213**  
Square Smart Fix 120 mm



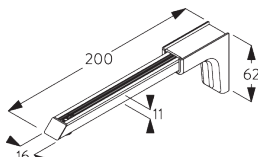
**SG 11214**  
Square Smart Fix 150 mm



**SG 11154**  
Universal Smart Fix, 120 mm



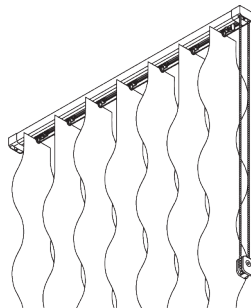
**SG 11155**  
Universal Smart Fix, 150 mm

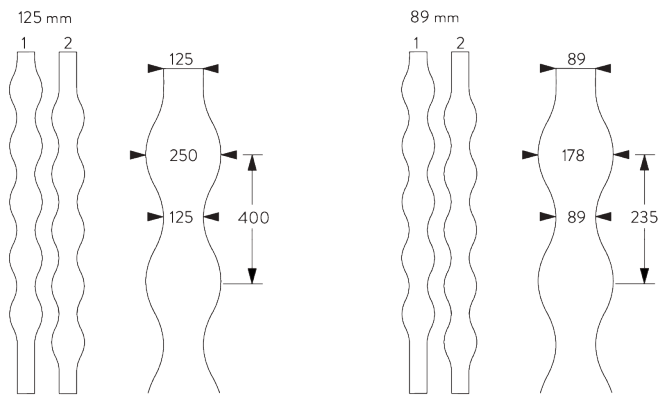


**SG 11156**  
Universal Smart Fix, 200 mm

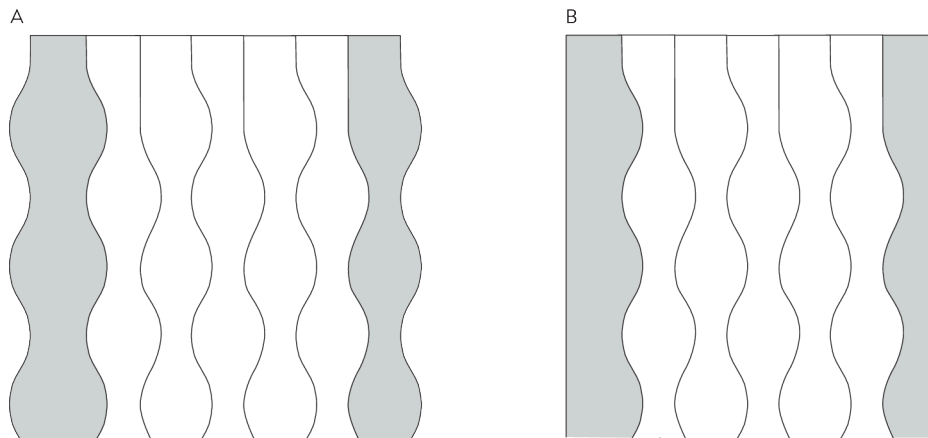
# SYSTEEMOPTIES

## A. VERTICAL WAVES





3D Vertical Waves is enkel mogelijk met 125 mm lamellen.

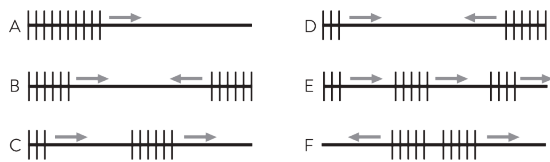


Tegen de wand

A: Golvende lamel

B: Rechte lamel

## **B. PAKKET- VERDELINGEN**



A: 1-delig pakket in één richting

B: 2-delig pakket in twee richtingen symmetrisch

C: 2-delig pakket in één richting asymmetrisch

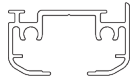
D: 2-delig pakket in twee richtingen asymmetrisch

E: Meerdere pakketten in één richting asymmetrisch

F: 2-delig pakket uiteenlopend

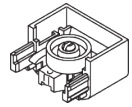
# ONDERDELEN

## A. STANDAARD ONDERDELEN



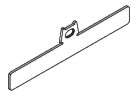
**SG 2601**

Profiel



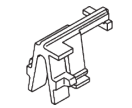
**SG 2604**

Poelie



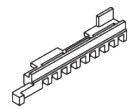
**SG 2605**

Bovenplaatje 127 mm



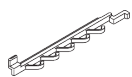
**SG 2610**

Eindstop



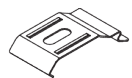
**SG 2611**

Stop



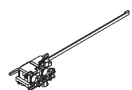
**SG 2612**

Rem



**SG 2616**

Plafondsteun



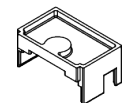
**SG 2620**

Voorloper



**SG 2623**

Set rotatie element 127 mm



**SG 2627**

Afdeksluk



**SG 2865**

Kettingverbinding  $\varnothing$  4.6 mm



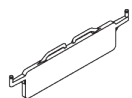
**SG 2872**

Kunststof ketting  $\varnothing$  4.6 mm



**SG 2888**

Ketting voor lamellen 127 mm



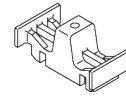
**SG 2892**

Verzwaringsplaatje 127 mm



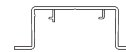
**SG 10731**

Safety Retainer set (incl. bevestigingsmiddelen & waarschuwingsboekje)



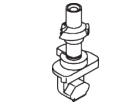
**SG 2608**

Eindstop



**SG 2615**

Inbouwprofiel



**SG 2618**

As voor in lamelglijder



**SG 2624**

Set rotatie element 100 mm



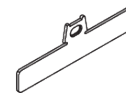
**SG 2625**

Set rotatie element 89 mm



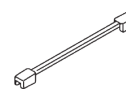
**SG 2735**

Houder



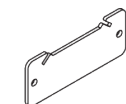
**SG 2813**

Bovenplaatje 89 mm



**SG 2881**

Veer



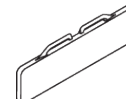
**SG 2884**

Verzwaringsplaatje 89 mm



**SG 2889**

Ketting voor lamellen 89 mm



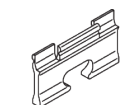
**SG 2890**

Verzwaringsplaatje 127 mm



**SG 3340**

Koordgewicht



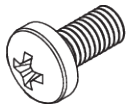
**SG 5118**

Klemstuk



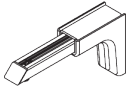
**SG 10395**

Schroef M4x6



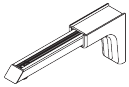
**SG 10492**

Schroef M4x8



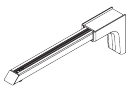
**SG 11154**

Universal Smart Fix, 120 mm



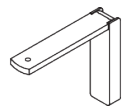
**SG 11155**

Universal Smart Fix, 150 mm



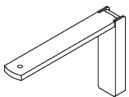
**SG 11156**

Universal Smart Fix, 200 mm



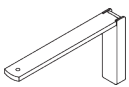
**SG 11201**

Smart Fix 80 mm



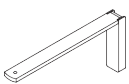
**SG 11202**

Smart Fix 100 mm



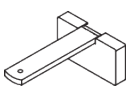
**SG 11203**

Smart Fix 120 mm



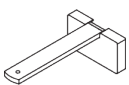
**SG 11204**

Smart Fix 150 mm



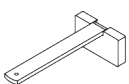
**SG 11211**

Square Smart Fix 80 mm



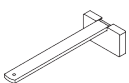
**SG 11212**

Square Smart Fix 100 mm



**SG 11213**

Square Smart Fix 120 mm

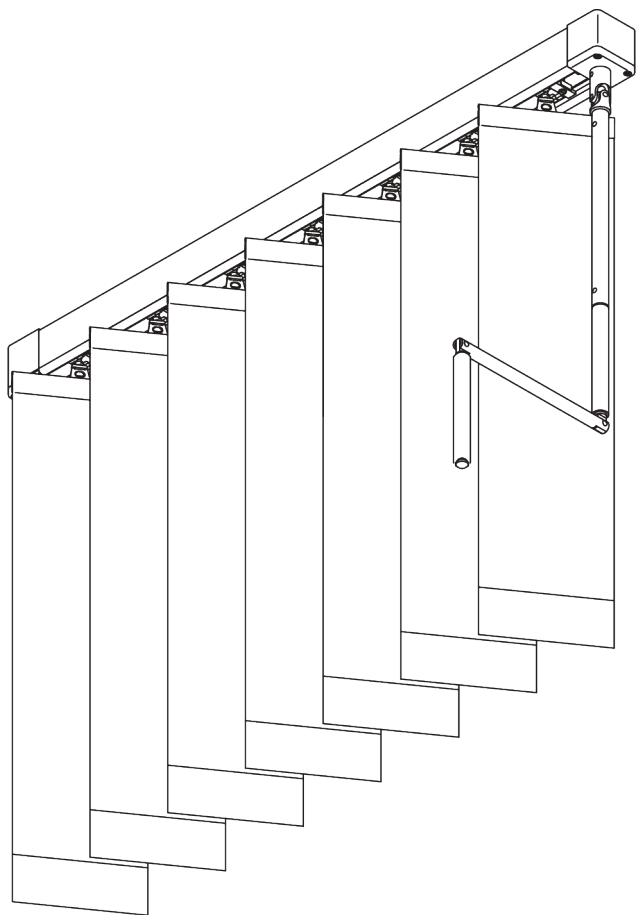


**SG 11214**

Square Smart Fix 150 mm

# SG 2900

---



## PRODUCTINFORMATIE

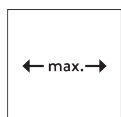
- **Bediening:** zwengel
- **Groep:** S - L
- **Installatie:** plafond-, wandplaatsing of inbouw
- **Kleuren:** wit gelakt RAL 9016 of aluminium geanodiseerd, andere kleuren op aanvraag
- **Stoffen:** zie Silent Gliss stoffencollectie

### **Kenmerken:**

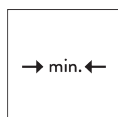
- Geoptimaliseerde lichtregeling
- Monobediening
- Schuin vlak
- Lamelbreedte: 127 mm (standaard), 89 mm
- Vertical Waves, buigbaar

# SYSTEEMINFORMATIE

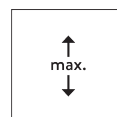
## A. SYSTEEM- AFMETINGEN



6 m



1-delig pakket: 50 cm  
2-delig pakket: 1.1 m



4 m



600 g per lamel

## Max. systeembreedte

	127 mm 89 mm	6 m 6 m
	127 mm 89 mm	6 m 6 m
	127 mm 89 mm	6 m 5 m
	127 mm 89 mm	5 m 5 m
	127 mm 89 mm	6 m 5 m

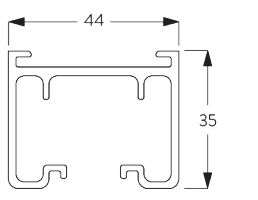
## Pakketbreedte

		100	150	200	250	300	350	400	450	500	550	600	
127 mm		27	35	42	50	57	65	72	80	87	95	101	
		21	25	28	32	36	39	43	47	50	54	58	
89 mm		29	40	50	60	69	80	89	100	110	120	129	
		20	25	30	35	39	45	50	56	60	65	69	

(cm)

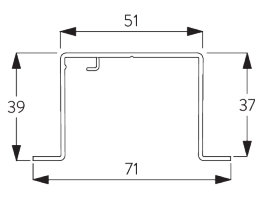
## B. PROFIEL

### Profiel- en buiginformatie



**SG 2901**

Profiel

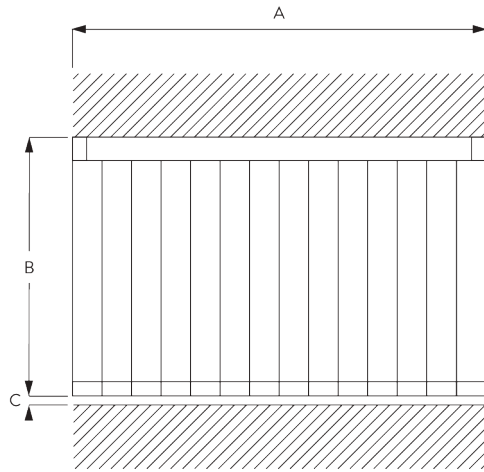


**SG 2932**

Inbouwprofiel



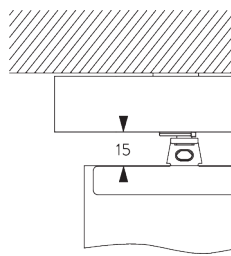
## C. HOE TE METEN



A: Systeembreedte  
 B: Systemhoogte  
 C: Afstand tussen vloer en onderkant stof

Hoogte zwengel ca. 110 cm vanaf de vloer (zwengel uitgeschoven)!

## Lichtopening

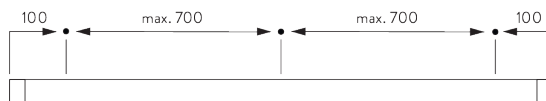


# INSTALLATIE

## A. INSTALLATIE INFORMATIE

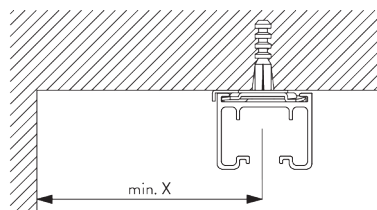
Bezoek onze *Silent Gliss* website voor gedetailleerde installatie informatie.

## Bevestigingspunten

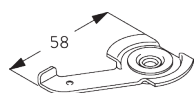


## B. PLAFOND-PLAATSING

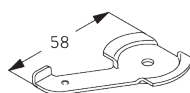
Spanner SG 3033 / SG 3044



Min. afstand vanaf de wand	X mm
89 mm	65
127 mm	85
Vertical Waves 89 mm	115
Vertical Waves 125 mm	140



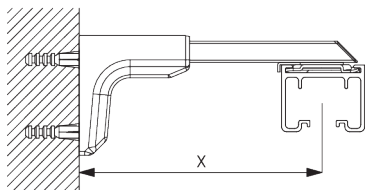
SG 3033  
Spanner



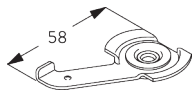
SG 3044  
Spanner

## C. WAND- PLAATSING

### Smart Fix

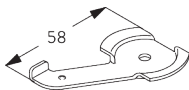


**Universal Smart Fix SG 11154 - SG 11156  
en spanner SG 3033 / SG 3044**  
Schroef SG 11158 (M4x12) nodig.



**SG 3033**

Spanner



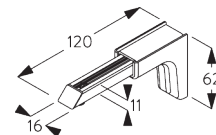
**SG 3044**

Spanner



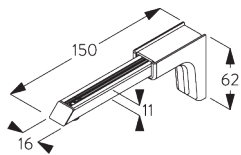
**SG 11158**

Schroef M4x12



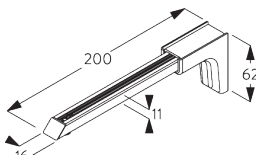
**SG 11154**

Universal Smart Fix, 120 mm



**SG 11155**

Universal Smart Fix, 150 mm



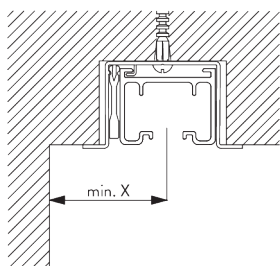
**SG 11156**

Universal Smart Fix, 200 mm

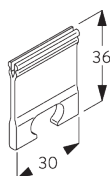
Smart Fix	X mm
SG 11154	102-130
SG 11155	132-160
SG 11156	182-210
<b>Min. afstand vanaf de wand</b>	
Vertical Waves 89 mm	115
Vertical Waves 125 mm	140

## D. INBOUW

### Inbouwprofiel SG 2932

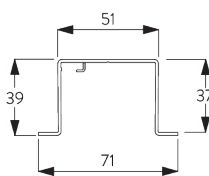


*Inbouwprofiel SG 2932 kan niet gebogen worden!  
Per bevestigingspunt is er een klem SG 2941 nodig.  
Bezoek onze Silent Gliss website voor gedetailleerde  
installatie informatie.*



**SG 2941**

Klemstuk



**SG 2932**

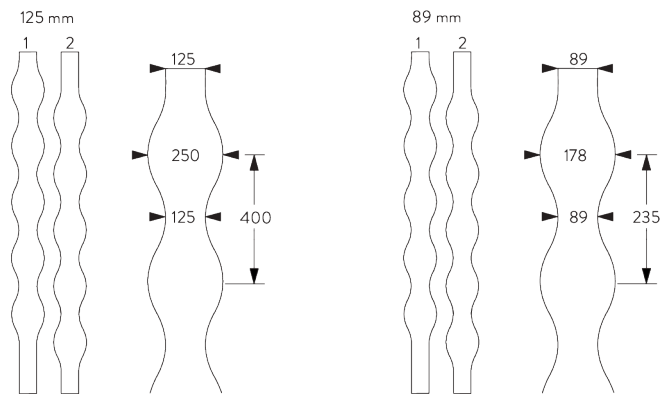
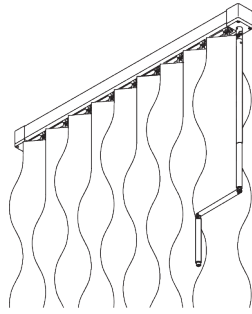
Inbouwprofiel

Min. afstand vanaf de wand	X mm
89 mm	65
127 mm	85
Vertical Waves 89 mm	115
Vertical Waves 125 mm	140

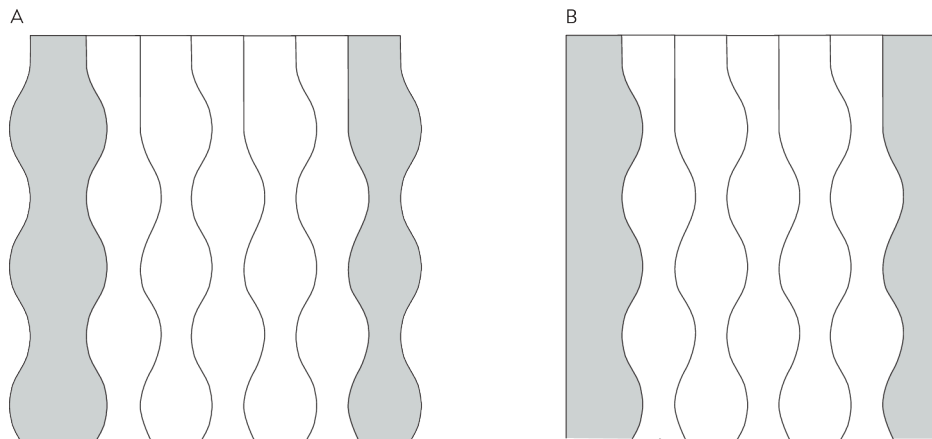


# SYSTEEMOPTIES

## A. VERTICAL WAVES



3D Vertical Waves is enkel mogelijk met 125 mm lamellen.

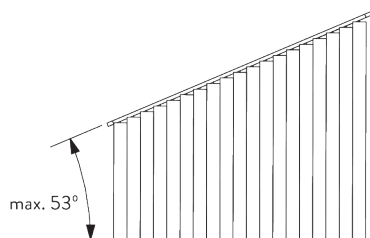


Tegen de wand

A: Golvende lamel

B: Rechte lamel

## **B. SCHUIN VLAK**

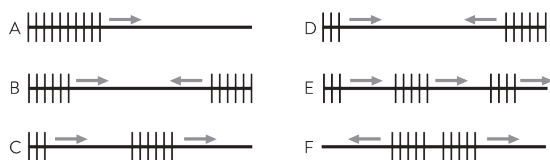


Maximale hellingsgraad:

- 45° voor 127 mm lamellen
- 53° voor 89 mm lamellen

Niet toepasbaar voor de optie Vertical Waves.

## **C. PAKKET- VERDELINGEN**



A: 1-delig pakket in één richting

B: 2-delig pakket in twee richtingen symmetrisch

C: 2-delig pakket in één richting asymmetrisch

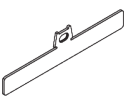

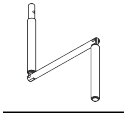
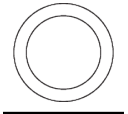

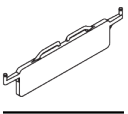
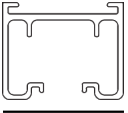
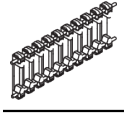
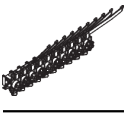
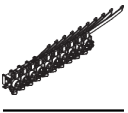
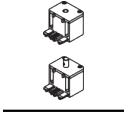
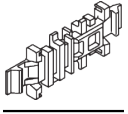
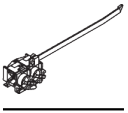
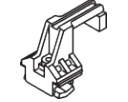
D: 2-delig pakket in twee richtingen asymmetrisch

E: Meerdere pakketten in één richting asymmetrisch

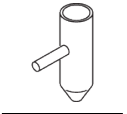

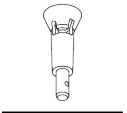
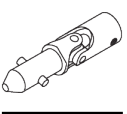

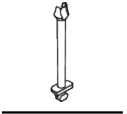
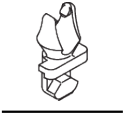
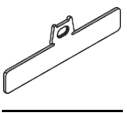
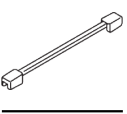
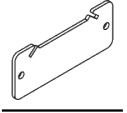
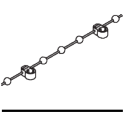
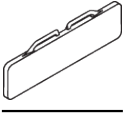
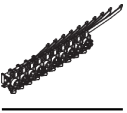

F: 2-delig pakket uiteenlopend

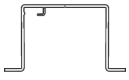
# ONDERDELEN

## A. STANDAARD ONDERDELEN

	<b>SG 2605</b> Bovenplaatje 127 mm
	<b>SG 2742</b> Aanlegstuk zwengel
	<b>SG 2756</b> Vaste zwengel
	<b>SG 2759</b> Balein 13 mm
	<b>SG 2888</b> Ketting voor lamellen 127 mm
	<b>SG 2892</b> Verzwaringsplaatje 127 mm
	<b>SG 2901</b> Profiel
	<b>SG 2912</b> Aandrijfband
	<b>SG 2916</b> Set rotatie elementen 127 mm
	<b>SG 2917</b> Set rotatie elementen 100 mm
	<b>SG 2920</b> Zwengel aandrijfset
	<b>SG 2925</b> Verbindingsstuk voor aandrijfband
	<b>SG 2927</b> Voorloper
	<b>SG 2949</b> Eindstop

## B. OPTIONELE ONDERDELEN

	<b>SG 2182</b> Aanlegstuk zwengel
	<b>SG 2735</b> Houder
	<b>SG 2754</b> Trechter
	<b>SG 2755</b> Aanlegstuk zwengel
	<b>SG 2775</b> Schuin raam afstandsdeel 28 mm
	<b>SG 2776</b> Schuin raam afstandsdeel 55 mm
	<b>SG 2793</b> Schuin raam afstandsdeel
	<b>SG 2813</b> Bovenplaatje 89 mm
	<b>SG 2881</b> Veer
	<b>SG 2884</b> Verzwaringsplaatje 89 mm
	<b>SG 2889</b> Ketting voor lamellen 89 mm
	<b>SG 2890</b> Verzwaringsplaatje 127 mm
	<b>SG 2918</b> Set rotatie elementen 89 mm
	<b>SG 2919</b> Set rotatie elementen 80 mm



**SG 2932**

*Inbouwprofiel*



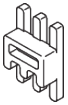
**SG 2937**

*Beschermer*



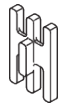
**SG 2941**

*Klemstuk*



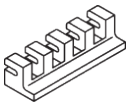
**SG 2944**

*Begrenzingsstop*



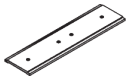
**SG 2945**

*Begrenzingsstop*



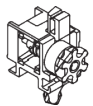
**SG 2946**

*Eindstop*



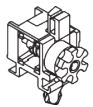
**SG 2962**

*Verbindingsstuk*



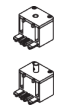
**SG 2971**

*Roterend element schuin raam*



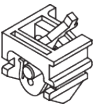
**SG 2975**

*Voorloper schuin raam*



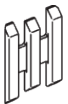
**SG 2976**

*Aandrijfset schuin raam*



**SG 2979**

*Rem schuin raam*



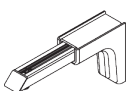
**SG 2989**

*Connector*



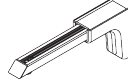
**SG 3044**

*Spanner*



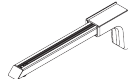
**SG 11154**

*Universal Smart Fix, 120 mm*



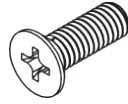
**SG 11155**

*Universal Smart Fix, 150 mm*



**SG 11156**

*Universal Smart Fix, 200 mm*

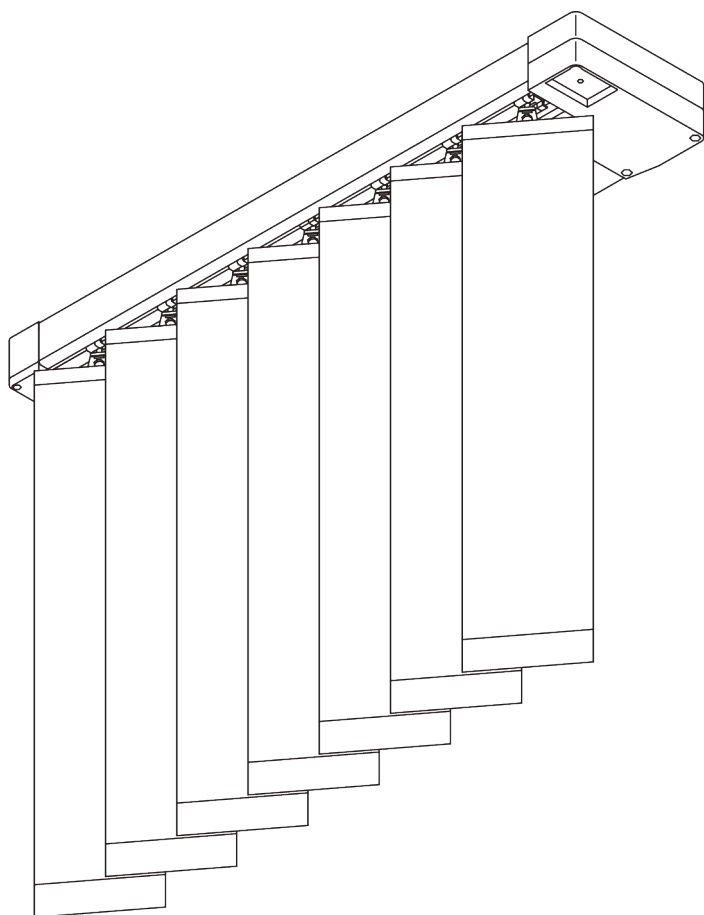
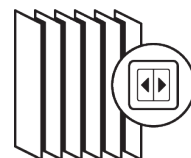


**SG 11158**

*Schroef M4x12*

# SG 2950

---



## PRODUCTINFORMATIE

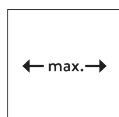
- **Bediening:** *elektrisch*
- **Groep:** *S - L*
- **Installatie:** *plafond-, wandplaatsing of inbouw*
- **Kleuren:** *wit gelakt RAL 9016 of aluminium geanodiseerd, andere kleuren op aanvraag*
- **Stoffen:** *zie Silent Gliss stoffencollectie*

### **Kenmerken:**

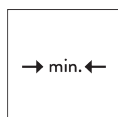
- *Geoptimaliseerde lichtregeling*
- *Verschillende bedieningsmogelijkheden*
- *Schuin vlak*
- *Lamelbreedte: 127 mm (standaard), 89 mm*
- *Vertical Waves, buigbaar*

# SYSTEEMINFORMATIE

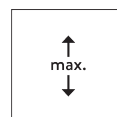
## A. SYSTEEM- AFMETINGEN



6 m



1-delig pakket: 50 cm  
2-delig pakket: 1.1 m






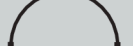




4 m

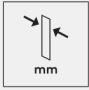







600 g per lamel

## Max. systeembreedte

		
	127 mm 89 mm	6 m 6 m
	127 mm 89 mm	6 m 6 m
	127 mm 89 mm	6 m 5 m
	127 mm 89 mm	5 m 5 m
	127 mm 89 mm	6 m 5 m
	127 mm 89 mm	5 m 4.5 m

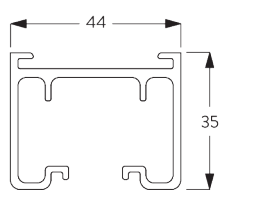
## Pakketbreedte

													
		100	150	200	250	300	350	400	450	500	550	600	
127 mm		27	35	42	50	57	65	72	80	87	95	101	
		21	25	28	32	36	39	43	47	50	54	58	
89 mm		29	40	50	60	69	80	89	100	110	120	129	
		20	25	30	35	39	45	50	56	60	65	69	

(cm)

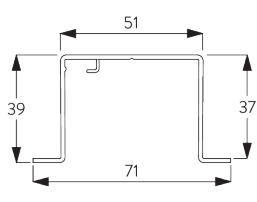
## B. PROFIEL

### Profiel- en buiginformatie



SG 2901

Profiel

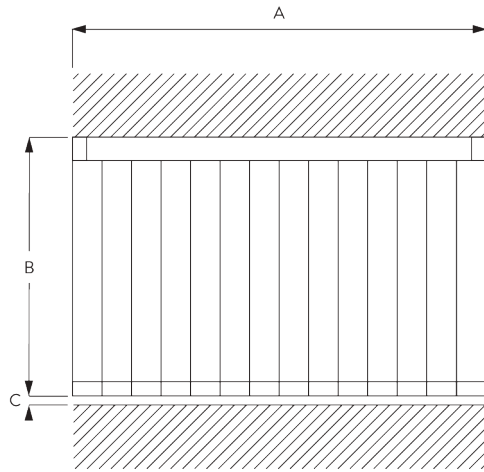


SG 2932

Inbouwprofiel

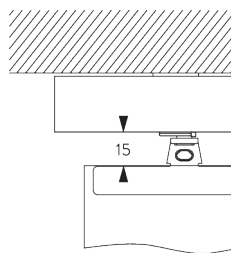


## C. HOE TE METEN



A: Systeembreedte  
 B: Systemhoogte  
 C: Afstand tussen vloer en onderkant stof

## Lichtopening

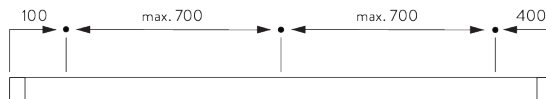


# INSTALLATIE

## A. INSTALLATIE INFORMATIE

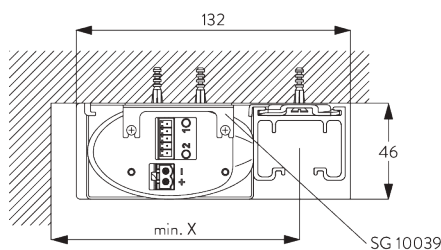
Bezoek onze *Silent Gliss* website voor gedetailleerde installatie informatie.

## Bevestigingspunten

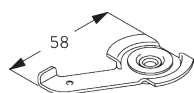


## B. PLAFOND-PLAATSING

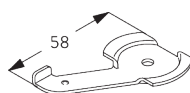
Spanner SG 3033 / SG 3044



Min. afstand vanaf de wand	X mm
89 mm	120
127 mm	120
Vertical Waves 89 mm	115
Vertical Waves 125 mm	140



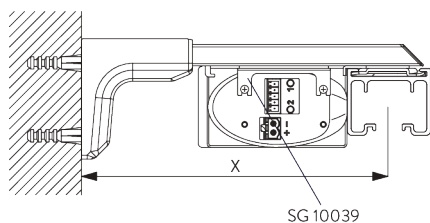
SG 3033  
Spanner



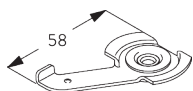
SG 3044  
Spanner

## C. WAND- PLAATSING

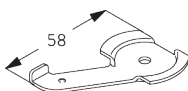
### Smart Fix



**Universal Smart Fix SG 11156**  
**en spanner SG 3033 / SG 3044**  
 Schroef SG 11158 (M4x12) nodig.

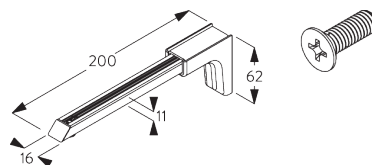


**SG 3033**  
Spanner



**SG 3044**  
Spanner

Smart Fix	X mm
SG 11156	182-210
<hr/>	
<i>Min. afstand van de wand</i>	
89 mm	150
127 mm	150
Vertical Waves 89 mm	115
Vertical Waves 125 mm	140

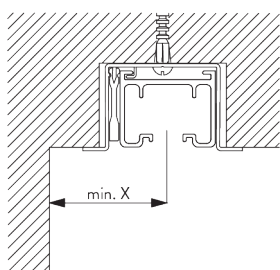


**SG 11156**  
Universal Smart Fix, 200 mm

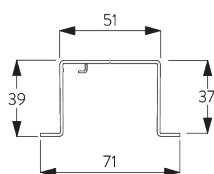
**SG 11158**  
Schroef M4x12

## D. INBOUW

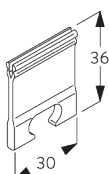
### Inbouwprofiel SG 2932



*Inbouwprofiel SG 2932 kan niet gebogen worden!*  
 Grotere uitsparing voor motor is noodzakelijk!  
 Per bevestigingspunt is er een klem SG 2941 nodig.  
 Bezoek onze Silent Gliss website voor gedetailleerde  
 installatie informatie.



**SG 2932**  
Inbouwprofiel



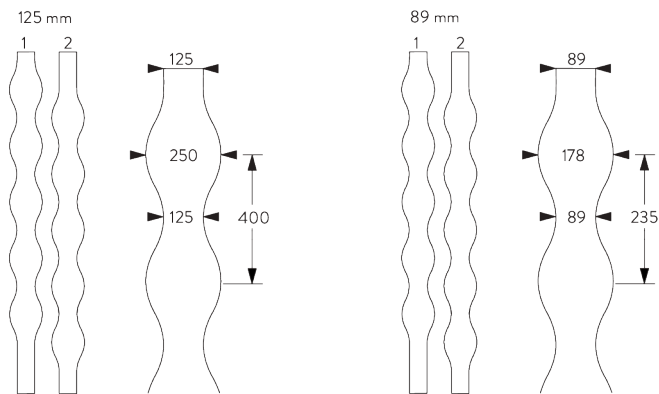
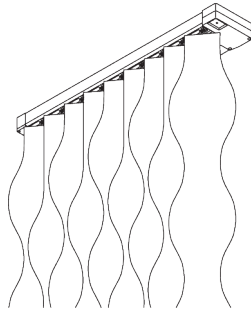
**SG 2941**  
Klemstuk

Min. afstand vanaf de wand	X mm
89 mm	65
127 mm	85
Vertical Waves 89 mm	115
Vertical Waves 125 mm	140

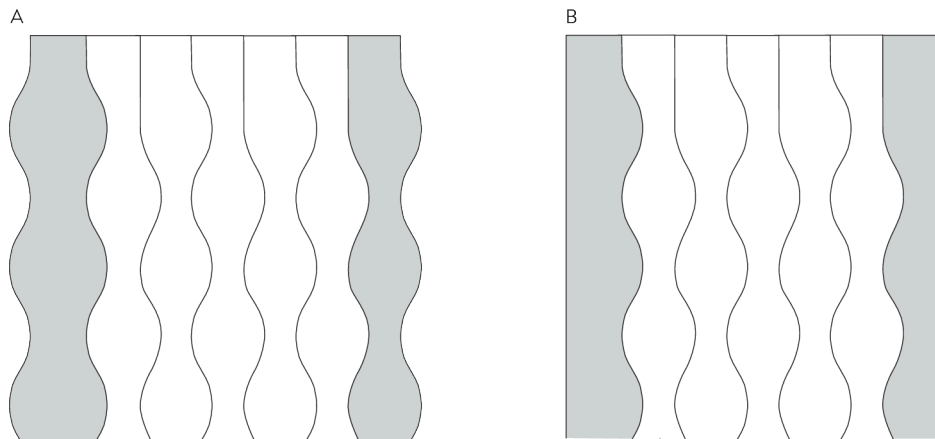


# SYSTEEMOPTIES

## A. VERTICAL WAVES



3D Vertical Waves is enkel mogelijk met 125 mm lamellen.

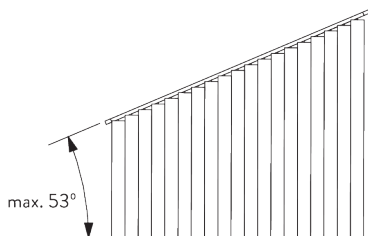


Tegen de wand

A: Golvende lamel

B: Rechte lamel

## B. SCHUIN VLAK



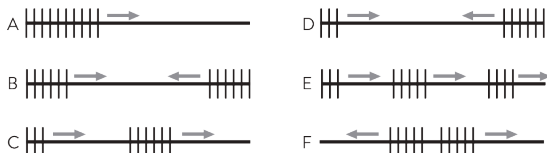
Maximale hellingsgraad:

- 45° voor 127 mm lamellen
- 53° voor 89 mm lamellen

Niet toepasbaar voor de optie Vertical Waves.

Zowel het pakket lamellen als de motor moeten zich op het hoogste punt bevinden.

## C. PAKKET- VERDELINGEN



A: 1-delig pakket in één richting

B: 2-delig pakket in twee richtingen symmetrisch

C: 2-delig pakket in één richting asymmetrisch

D: 2-delig pakket in twee richtingen asymmetrisch

E: Meerdere pakketten in één richting asymmetrisch

F: 2-delig pakket uiteenlopend

# MOTOREN EN BESTURINGSMOGELIJKHEDEN

## A. KENMERKEN MOTOR

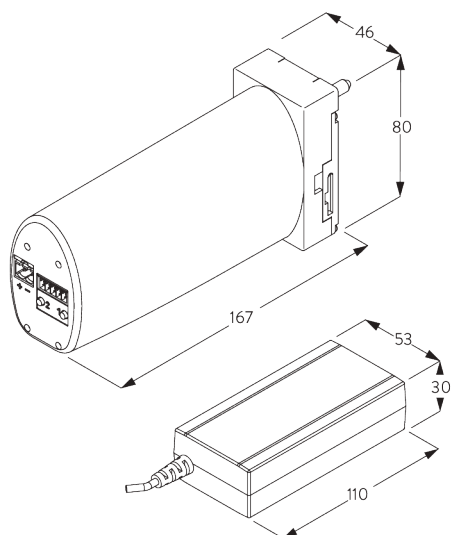
Motoren	SG 9090	SG 9091
<b>Kenmerken</b>		
Soft start / stop	●	●
Ingebouwde ontvanger		●
Elektronische eindstop	●	●
Electronic revolution counter (unlimited revolution)	●	●
IP klasse	IP 40	IP 40
<b>Aansturingmogelijkheden</b>		
Droog contact	●	●
Droog contact en/of SG Control L		●
SG Control L (met ontvanger)		●
Geschikt voor alle domotica systemen	●	●

## B. INFORMATIE MOTOR

Motoren	Voltage	Ampère	Snelheid / sec	Frequentie ontvanger
SG 9090	24 V DC	1.8 A	10 cm / sec	n/a
SG 9091	24 V DC	1.8 A	10 cm / sec	433/868/915 MHz

### C. AFMETINGEN

#### MOTOR



Motoren SG 9090 / SG 9091 DC (24 V)  
Om te functioneren is er een transformator SG 11426 nodig.

### D. BESTURINGS- MOGELIJKHEDEN

Zie catalogus "controles" voor details.

Wandschakelaar



Systeem kan worden bediend met vaste wandschakelaar.

SG Control L



Diverse draadloze hand- en wandzenders beschikbaar.



Silent Gliss Move App.

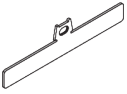

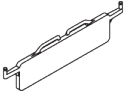
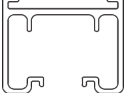
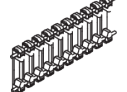

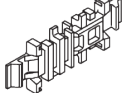
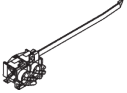

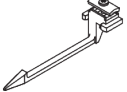
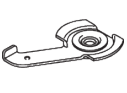
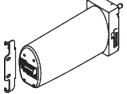
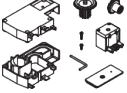
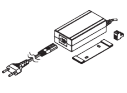
### E. AANSLUIT- SCHEMA'S



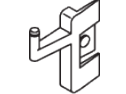
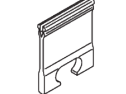
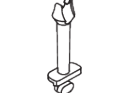
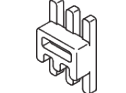
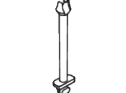
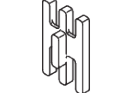

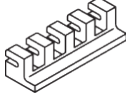
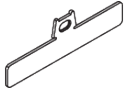
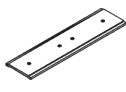
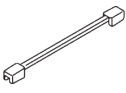
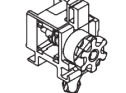
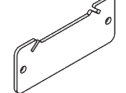
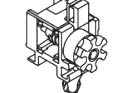

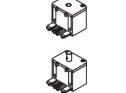
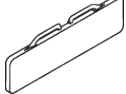
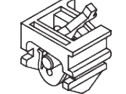

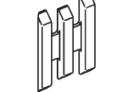

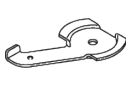

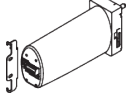
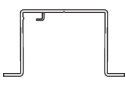
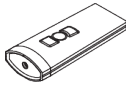


Raadpleeg onze Silent Gliss-website.

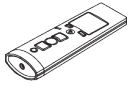
# ONDERDELEN

## A. STANDAARD ONDERDELEN

	<b>SG 2605</b> Bovenplaatje 127 mm
	<b>SG 2888</b> Ketting voor lamellen 127 mm
	<b>SG 2892</b> Verwaringsplaatje 127 mm
	<b>SG 2901</b> Profiel
	<b>SG 2912</b> Aandrijfband
	<b>SG 2916</b> Set rotatie elementen 127 mm
	<b>SG 2925</b> Verbindingsstuk voor aandrijfband
	<b>SG 2927</b> Voorloper
	<b>SG 2949</b> Eindstop
	<b>SG 2982</b> Eindstop
	<b>SG 3033</b> Spanner
	<b>SG 9090</b> Motor 24V DC
	<b>SG 9119</b> Aandrijfset
	<b>SG 11426</b> Transformator 24V / 2A met kabel en stekker

## B. OPTIONELE ONDERDELEN

	<b>SG 2735</b> Houder		<b>SG 2941</b> Klemstuk
	<b>SG 2775</b> Schuin raam afstandsdeel 28 mm		<b>SG 2944</b> Begrenzingsstop
	<b>SG 2776</b> Schuin raam afstandsdeel 55 mm		<b>SG 2945</b> Begrenzingsstop
	<b>SG 2793</b> Schuin raam afstandsdeel		<b>SG 2946</b> Eindstop
	<b>SG 2813</b> Bovenplaatje 89 mm		<b>SG 2962</b> Verbindingsstuk
	<b>SG 2881</b> Veer		<b>SG 2971</b> Roterend element schuin raam
	<b>SG 2884</b> Verwaringsplaatje 89 mm		<b>SG 2975</b> Voorloper schuin raam
	<b>SG 2889</b> Ketting voor lamellen 89 mm		<b>SG 2976</b> Aandrijfset schuin raam
	<b>SG 2890</b> Verwaringsplaatje 127 mm		<b>SG 2979</b> Rem schuin raam
	<b>SG 2917</b> Set rotatie elementen 100 mm		<b>SG 2989</b> Connector
	<b>SG 2918</b> Set rotatie elementen 89 mm		<b>SG 3044</b> Spanner
	<b>SG 2919</b> Set rotatie elementen 80 mm		<b>SG 9091</b> Motor 24V DC met radiografische ontvanger
	<b>SG 2932</b> Inbouwprofiel		<b>SG 10300</b> Afstandsbediening, 1 kanaal
	<b>SG 2937</b> Beschermer		<b>SG 10302</b> Afstandsbediening, 5+1 kanaal



---

**SG 10303**

Afstandsbediening, 10+2+1 kanalen

---

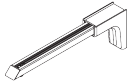


---

**SG 10804**

Afstandsbediening 15 kanalen

---



---

**SG 11156**

Universal Smart Fix, 200 mm

---



---

**SG 11480**

Wandschakelaar 1 kanaal

---



---

**SG 11490**

Wandschakelaar 5+1 kanaal

---





## ***De architecten van de stilte***

***Silent Gliss is de toonaangevende wereldwijde leverancier van hoogwaardige raambekeding voor het interieur. Sinds 1952 hebben wij ons onvermoeibaar ingezet voor de ontwikkeling van de soepelste en stilste systemen ter wereld met behulp van de modernste technologie.***

*Gedreven door de behoeften van de klant, biedt Silent Gliss functionele en duurzame producten. Deskundig technisch advies in combinatie met installatie- en ondersteuningsdiensten maken het aanbod compleet. Silent Gliss staat voor innovatieve, duurzame, op maat gemaakte oplossingen, een uitzonderlijk design en topkwaliteit.*

### **Silent Gliss Benelux**

België – Belgique

**T** +32 2 240 03 60

**F** +32 2 240 03 69

[info@silentgliss.be](mailto:info@silentgliss.be)

**[silentgliss.be](http://silentgliss.be)**

**[silentgliss.nl](http://silentgliss.nl)**